

Air-Conditioners For Building Application

INDOOR UNIT

PKFY-P·VKM-E

PLFY-P·VCM-E2

PCFY-P·VKM-E

OPERATION MANUAL

For safe and correct use, please read this operation manual thoroughly before operating the air-conditioner unit.

FOR USER

BEDIENUNGSHANDBUCH

Zum sicheren und einwandfreien Gebrauch der Klimaanlage dieses Bedienungshandbuch vor Inbetriebnahme gründlich durchlesen.

FÜR BENUTZER

MANUEL D'UTILISATION

Pour une utilisation correcte sans risques, veuillez lire le manuel d'utilisation en entier avant de vous servir du climatiseur.

POUR L'UTILISATEUR

BEDIENINGSHANDLEIDING

Voor een veilig en juist gebruik moet u deze bedieningshandleiding grondig doorlezen voordat u de airconditioner gebruikt.

VOOR DE GEBRUIKER

MANUAL DE INSTRUCCIONES

Lea este manual de instrucciones hasta el final antes de poner en marcha la unidad de aire acondicionado para garantizar un uso seguro y correcto.

PARA EL USUARIO

ISTRUZIONI DI FUNZIONAMENTO

Leggere attentamente questi istruzioni di funzionamento prima di avviare l'unità, per un uso corretto e sicuro della stessa.

PER L'UTENTE

ΕΓΧΕΙΡΙΔΙΟ ΟΔΗΓΙΩΝ ΧΡΗΣΕΩΣ

Για ασφάλεια και σωστή χρήση, παρακαλείστε διαβάσετε προσεκτικά αυτό το εγχειρίδιο χρήσεως πριν θέσετε σε λειτουργία τη μονάδα κλιματισμού.

ΓΙΑ ΤΟΝ ΧΡΗΣΤΗ

MANUAL DE OPERAÇÃO

Para segurança e utilização correctas, leia atentamente o manual de operação antes de pôr a funcionar a unidade de ar condicionado.

PARA O UTILIZADOR

İşletme Elkitabı

Emniyetli ve doğru biçimde nasıl kullanılacağını öğrenmek için lütfen klima cihazını işletmeden önce bu elkitabını dikkatle okuyunuz.

KULLANICI İÇİN

РУКОВОДСТВО ПО ЭКСПЛУАТАЦИИ

Для обеспечения правильного и безопасного использования следует ознакомиться с инструкциями, указанными в данном руководстве по эксплуатации, тщательным образом до того, как приступить к использованию кондиционера.

ДЛЯ ПОЛЬЗОВАТЕЛЯ**English (GB)****Deutsch (D)****Français (F)****Nederlands (NL)****Español (E)****Italiano (I)****Ελληνικά (GR)****Português (P)****Türkçe (TR)****Русский (RU)**

1. Меры предосторожности.....	184	7. Прочие функции.....	194
2. Наименование деталей.....	185	8. Выбор функции.....	195
3. Конфигурация дисплея.....	188	9. Работа пульта дистанционного управления в аварийном режиме.....	199
4. Установка дня недели и времени.....	188	10. Уход и чистка.....	199
5. Эксплуатация.....	188	11. Исправление неполадок.....	201
6. Таймер.....	191	12. Технические характеристики.....	203

Примечание:

В этом руководстве по использованию аппарата фраза “проводной пульт дистанционного управления” относится к пульта дистанционного управления PAR-21MAA.

Сведения о других пультах дистанционного управления приводятся в руководстве, находящемся в этой коробке.

1. Меры предосторожности

- ▶ Перед установкой данного прибора, пожалуйста обязательно прочитайте все “Меры предосторожности”.
- ▶ В разделе “Меры предосторожности” изложены очень важные сведения, касающиеся техники безопасности. Обязательно следуйте этим инструкциям.
- ▶ Пожалуйста уведомите соответствующий орган электроснабжения или получите от него разрешение перед подключением к системе электропитания.

Символика, используемая в тексте

⚠ Предупреждение:

Описывает меры предосторожности, которые следует выполнять, чтобы избежать травмы или гибели пользователя.

⚠ Осторожно:

Описывает меры предосторожности, которые следует выполнять, чтобы не повредить прибор.

Символы, указанные на иллюстрациях

⚡ : Указывает, что эта часть должна быть заземлена.

⚠ Предупреждение:

- Запрещается бесконтрольный, несанкционированный доступ посторонних лиц к приборам этого класса.
- Данный прибор не должен устанавливаться пользователем. Обратитесь к поставщику или в специализированное предприятие и закажите установку прибора. При неправильной установке может произойти утечка воды, электрический шок или пожар.
- Никогда не занимайтесь ремонтом или переносом прибора не кто иной место самостоятельно.
- Не ставьте какие-либо посторонние предметы на прибор.
- Не проливайте на прибор воду и не дотрагивайтесь до прибора мокрыми руками.
- Не разбрызгивайте вблизи от прибора горючий газ.
- Не снимайте переднюю панель или защиту вентилятора с внешнего прибора, когда он работает.
- Никогда не занимайтесь ремонтом или переносом прибора не кто иной место самостоятельно.
- Если вы заметите ненормально сильный шум или вибрацию, остановите прибор, отключите главный выключатель питания и свяжитесь с вашим поставщиком.
- Никогда не вставляйте пальцы, палки и т.д. в отверстия входа или выхода.
- Если вы почувствуете странные запахи, остановите прибор, отключите питание и проконсультируйтесь с вашим поставщиком. В противном случае может произойти поломка прибора, пожар или электрошок.
- Детям и немощным людям ЗАПРЕЩАЕТСЯ самостоятельно пользоваться данным кондиционером воздуха.
- Необходимо наблюдать за маленькими детьми с тем,

чтобы они не играли с кондиционером воздуха.

- Если происходит выброс или утечка газа хладагента, остановите работу кондиционера, тщательно проветрите помещение и свяжитесь с вашим поставщиком.
- Данное изделие предназначено для эксплуатации специалистами или специально обученными пользователями в магазинах, в легкой промышленности и на фермах; кроме того, в коммерческих целях оно может использоваться неспециалистами.
- Этот прибор не предназначен для использования его детьми, инвалидами, а также лицами с недостаточным опытом и квалификацией, до тех пор, пока они не пройдут обучение, и не получат полный инструктаж по правилам безопасной эксплуатации данного прибора у лица, ответственного за их безопасность.
- При монтаже или перемещении, а также при обслуживании кондиционера используйте только указанный хладагент (R410A) для заполнения трубопроводов хладагента. Не смешивайте его ни с каким другим хладагентом и не допускайте наличия воздуха в трубопроводах. Наличие воздуха в трубопроводах может вызывать скачки давления, в результате которых может произойти взрыв или другие повреждения. Использование любого хладагента, отличного от указанного для этой системы, вызовет механическое повреждение, сбой в работе системы, или выход устройства из строя. В наихудшем случае, это может послужить серьезной преградой к обеспечению безопасной работы этого изделия.

⚠ Осторожно:

- Не пользуйтесь острыми предметами для нажатия кнопок, так как это может привести к повреждению пульта дистанционного управления.
- Не закрывайте и не блокируйте входные и выпускные отверстия внутреннего и наружного блоков.
- Не протирайте пульт дистанционного управления тканью, смоченной бензином, химическим растворителем и т. д.
- Запрещается длительная эксплуатация прибора в условиях высокой влажности, например, в помещении с открытым окном или дверью. Если прибор длительное время работает в режиме охлаждения в помещении с высокой влажностью (80% отн.

влажности или выше), возможно капание влаги, сконденсировавшейся в кондиционере. Это может повредить мебель и т.д.

- Не прикасайтесь к заслонке верхних воздуховыпускных отверстий или демпферу нижних воздуховыпускных отверстий во время эксплуатации. В противном случае, возможно образование конденсата и прекращение работы прибора.

Утилизация прибора

Когда вам потребуется ликвидировать прибор, обратитесь к вашему дилеру.

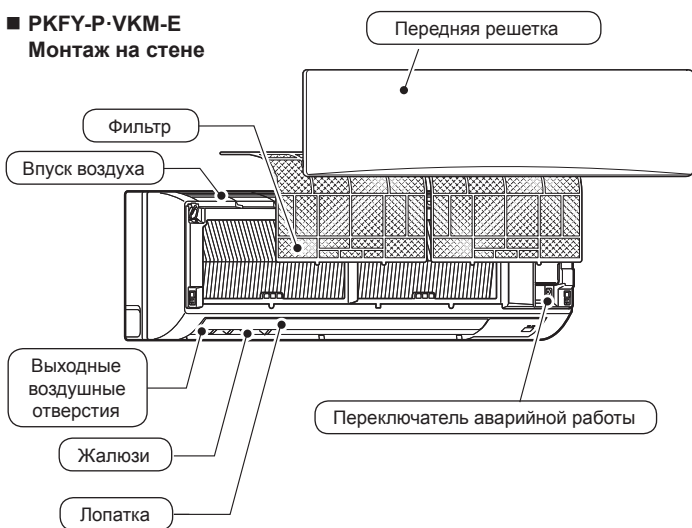
2. Наименование деталей

■ Внутренний прибор

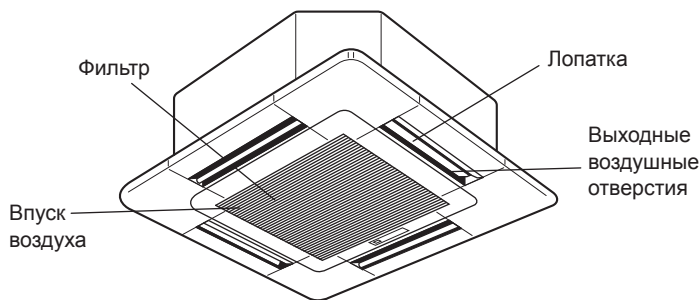
		PKFY-P-VKM-E	PLFY-P-VCM-E2	PCFY-P-VKM-E
Скорости работы вентилятора		2 Скорость	3 Скорость	4 Скорость + Авто*
Лопатка	Положения	4 фиксированных положений	4 фиксированных положений	5 фиксированных положений
	Автоповорот	○	○	○
Жалюзи		Вручную	—	Вручную
Фильтр		Обычный	Долговечный	Долговечный
Индикация очистки фильтра		100 часов	2.500 часов	2.500 часов

* Данная операция доступна только при использовании пульта дистанционного управления, с помощью которого можно установить настройки скорости вентилятора на "Авто".

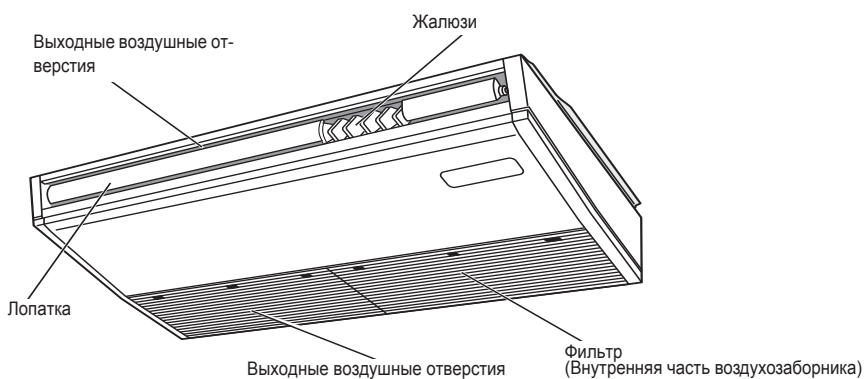
■ PKFY-P-VKM-E Монтаж на стене



■ PLY-P-VCM-E2 4-ходовая потолочная кассета

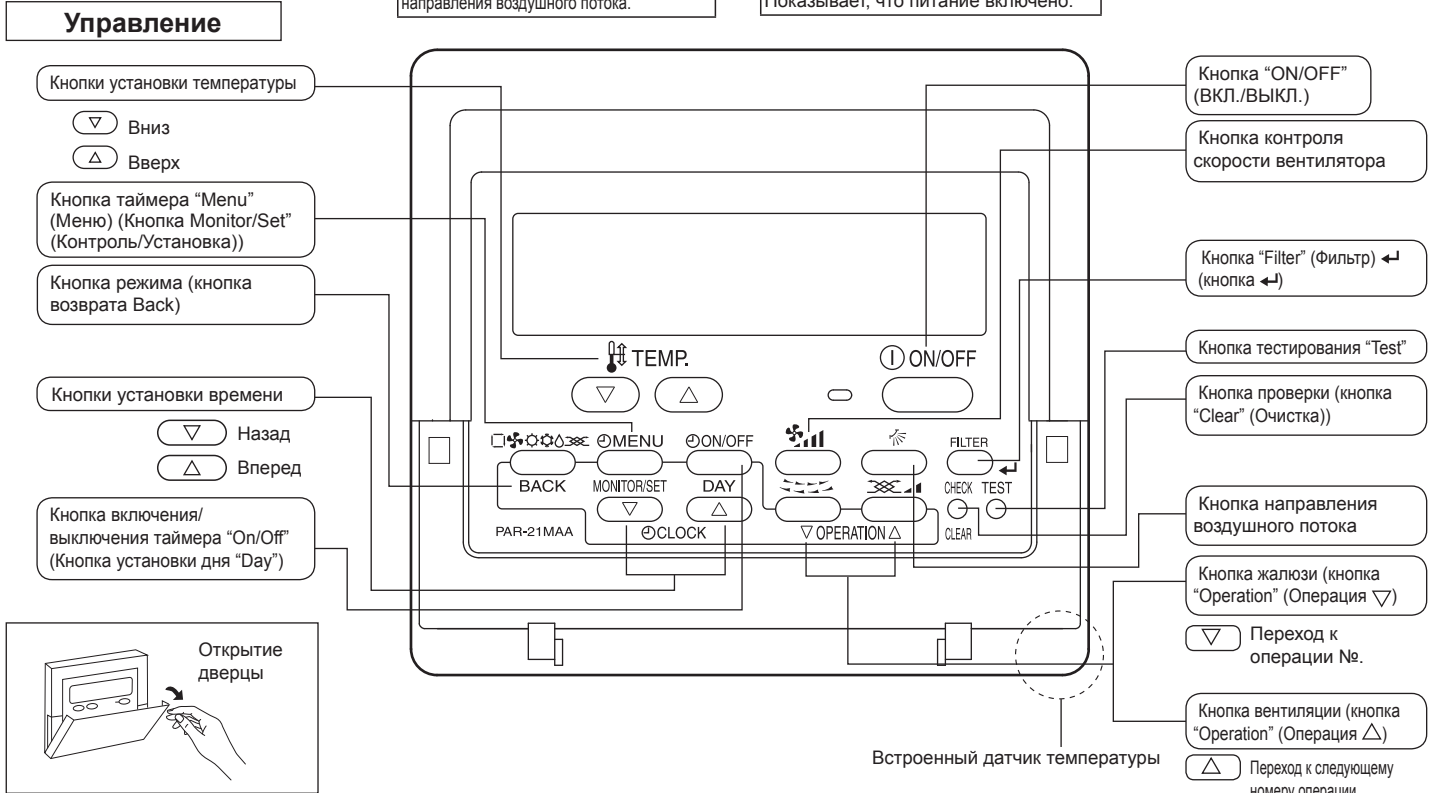
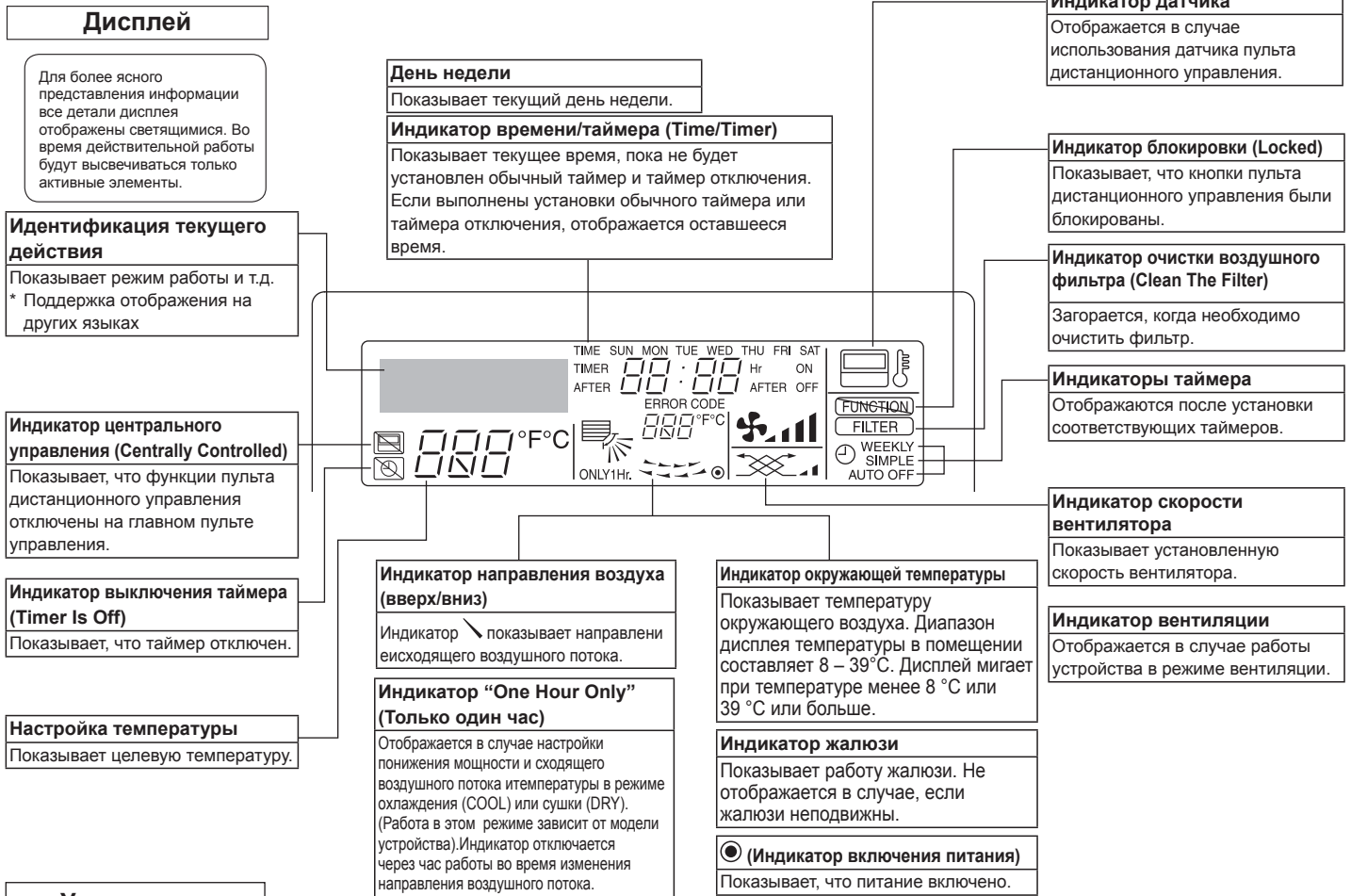


■ PCFY-P-VKM-E Подвеска к потолку



2. Наименование деталей

■ для проводные пульты дистанционного управления (раздел Дополнительное оборудование)

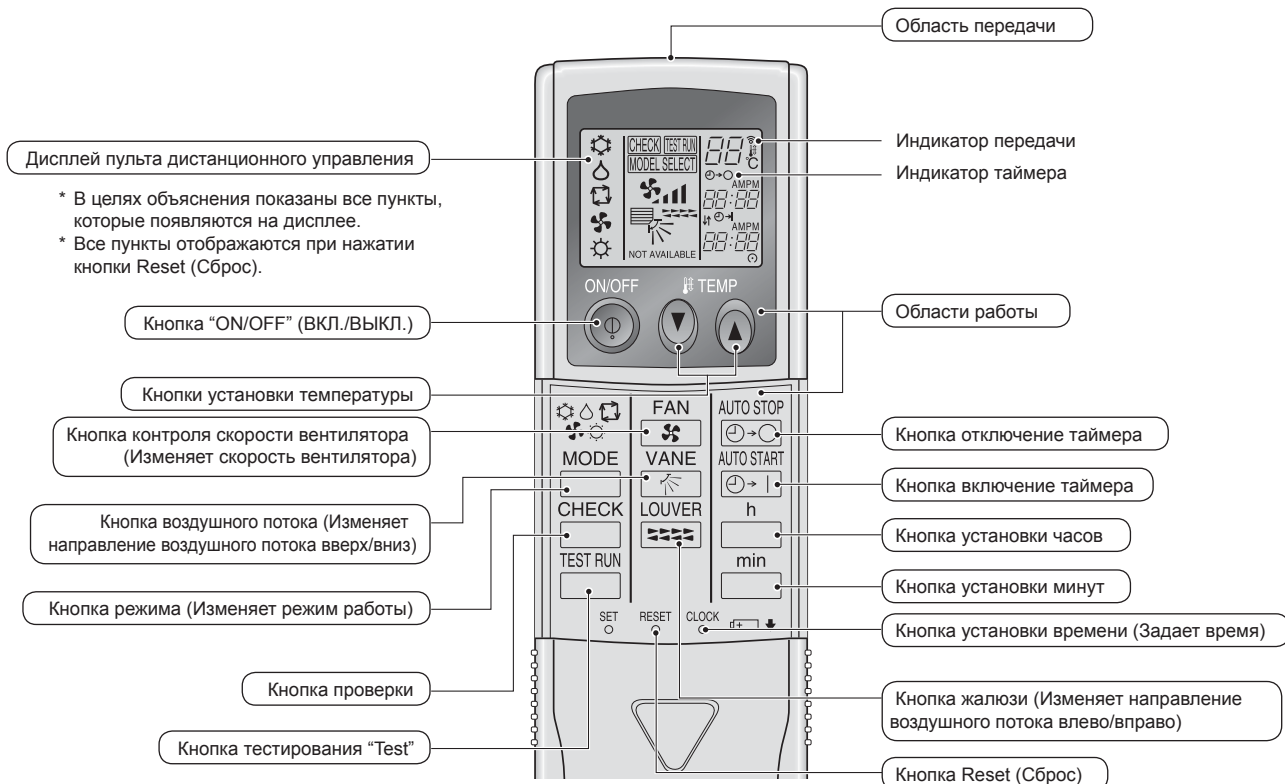


Примечание:

- Сообщение "PLEASE WAIT" (ПОЖАЛУЙСТА, ПОДОЖДИТЕ)
Это сообщение отображается в течение примерно 3 минут при подаче электропитания к внутреннему прибору.
- Мигание индикатора режима работы
Если к одному наружному прибору подсоединены несколько внутренних приборов, однако режим работы, выбранный на одном внутреннем приборе, отличается от текущего режима работы другого внутреннего прибора, начнет мигать индикатор режима работы. Выберите на другом внутреннем приборе такой же режим работы.
- Сообщение "NOT AVAILABLE" (НЕДОСТУПНО)
Это сообщение отображается при нажатии кнопки для вызова функции, которая отсутствует во внутреннем приборе.
Если для одновременной работы с несколькими внутренними приборами используется один пульт дистанционного управления, данное сообщение отображаться не будет, если какой-либо из приборов оборудован данной функцией.
- Индикатор окружающей температуры
Окружающая температура измеряется датчиками температуры внутреннего прибора или датчиком температуры пульта дистанционного управления. По умолчанию используются датчики температуры внутреннего прибора. Если окружающая температура измеряется датчиками температуры внутреннего прибора, то окружающая температура, измеряемая главным внутренним прибором, отображается на пульте дистанционного управления, который управляет несколькими внутренними приборами.

2. Наименование деталей

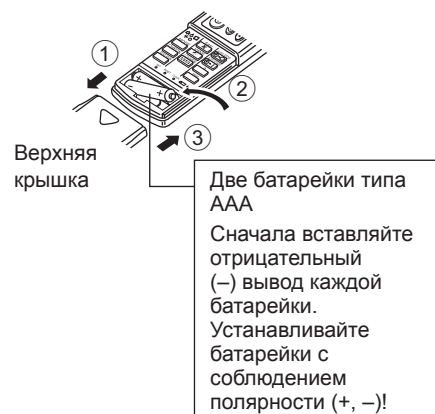
■ для беспроводного пульта дистанционного управления (раздел Дополнительное оборудование)



- При использовании беспроводного пульта дистанционного управления направьте его к приемнику на внутреннем приборе.
- Если пультом дистанционного управления воспользоваться примерно в течение 2 минут после подачи электропитания на внутренний прибор, внутренний прибор может издать два звуковых сигнала, так как осуществляется начальная автоматическая проверка.
- Внутренний прибор издает звуковой сигнал, который подтверждает получение сигнала, посланного с пульта дистанционного управления. Сигналы могут быть получены на расстоянии примерно 7 метров по прямой линии от внутреннего прибора под углом в 45° слева и справа прибора. Однако такой свет, как лампы дневного света или сильное освещение могут уменьшить эффективность приема сигналов внутренним прибором.
- Если лампа работы около приемника на внутреннем приборе мигает, прибор необходимо проверить. Свяжитесь со своим поставщиком для проведения обслуживания.
- Обращайтесь с пультом дистанционного управления осторожно! Не роняйте пульт дистанционного управления и не подвергайте его сильным ударам. Кроме того, следите за тем, чтобы пульт дистанционного управления не попал в воду, и не оставляйте его в местах с высокой влажностью.
- Во избежание неправильного местоположения пульта дистанционного управления, установите на стене держатель, входящий в комплект поставки пульта дистанционного управления, и обязательно устанавливайте пульт дистанционного управления в держатель после использования.

Установка/замена батареек

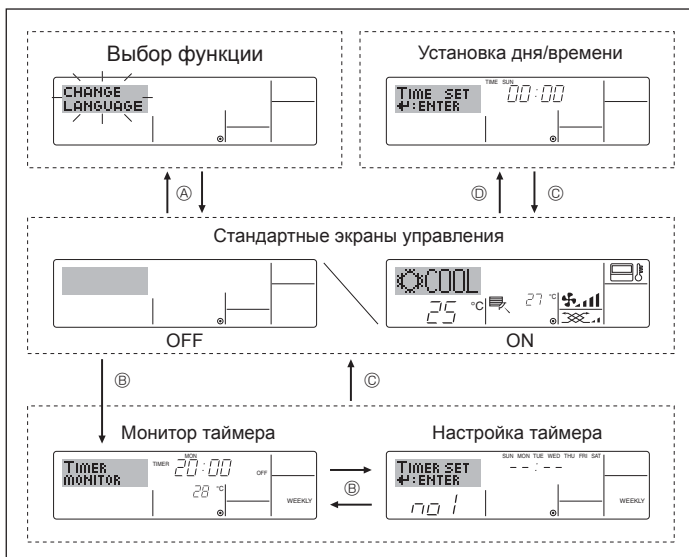
1. Снимите верхнюю крышку, вставьте две батарейки типа AAA и установите верхнюю крышку на место.



2. Нажмите кнопку Reset (Сброс).



3. Конфигурация дисплея



<Типы экранов отображения>

Настройку языка дисплея можно изменить на русский язык при помощи выбора функции на пульте дистанционного управления. См. пункт [4]-1, раздела 8 для изменения установки языка. Начальный установленный язык – английский.

- **Выбор функции:** Устанавливает доступные функции и диапазоны для пульта дистанционного управления (функции таймера, ограничения операций и т.д.).
- **Установка дня/времени:** Настраивает текущий день недели или время.
- **Стандартные экраны управления:** Отображает и определяет рабочее состояние систем кондиционирования воздуха.
- **Монитор таймера:** Отображает текущие настройки таймера (недельный таймер, простой таймер или таймер автоматического включения или отключения).
- **Настройка таймера:** Настраивает работу любого таймера (недельный таймер, простой таймер или таймер автоматического включения или отключения).

<Изменение экрана>

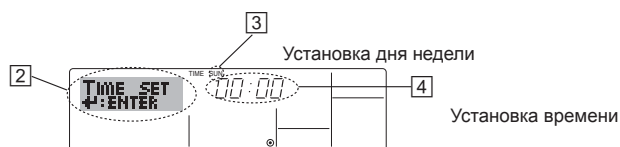
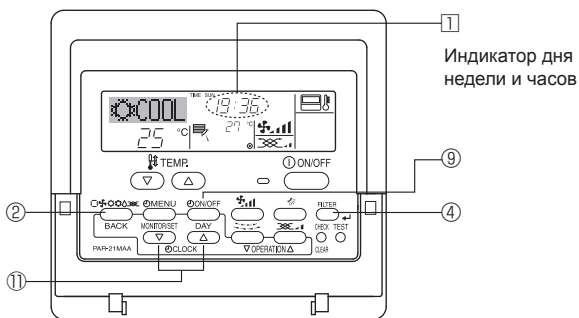
Для перехода к (A) : Удерживайте в течение 2 секунд нажатыми кнопку выбора режима и кнопку включения/выключения таймера "On/Off".

Для перехода к (B) : Нажмите кнопку таймера "Menu".

Для перехода к (C) : Нажмите кнопку выбора режима (Back).

Для перехода к (D) : Нажмите кнопки установки времени (∇ или Δ).

4. Установка дня недели и времени



1. Нажмите кнопку настройки времени ∇ или Δ (1) для включения отображения на дисплее (2).
2. Нажмите кнопку включения/выключения таймера "On/Off" (установка дня) (3) для установки дня недели.

* Каждое нажатие кнопки переключает день, как показано на (3): Sun (Вск) → Mon (Пнд) → ... → Fri (Птн) → Sat (Сбт).

3. Нажмите соответствующую кнопку настройки времени (4) для установки времени.

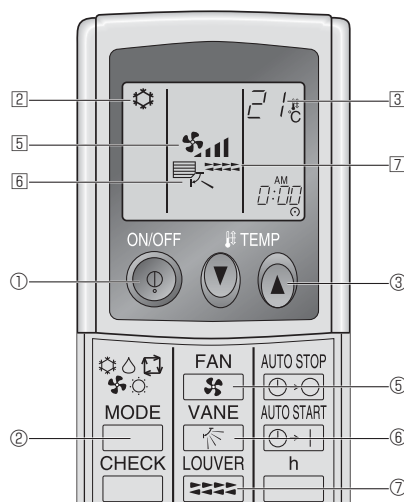
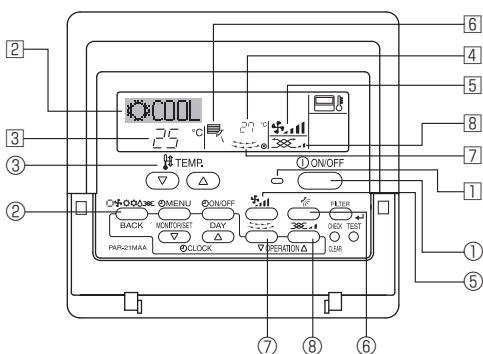
* Пока вы удерживаете кнопку нажатой (4), временные интервалы сначала будут иметь приращение по минуте, затем по десять минут, а после этого по одному часу.

4. После выполнения соответствующих настроек в действиях 2и 3 нажмите кнопку "Filter" (Фильтр) (4) для сохранения значений.

Примечание:

День недели не будет отображаться, если функция часов отключена на дисплее выбора функции (Function Selection).

5. Эксплуатация



5.1. Включение/Выключение

<Для начала работы>

- Нажмите кнопку "ON/OFF" (ВКЛ./ВЫКЛ.) (1).

- Загорится лампа включения (1) и индикатор дисплея.

Примечание:

- После перезапуска устройства устанавливаются следующие параметры:

	Настройки пульта дистанционного управления	
Режим	Последняя настройка	
Настройка температуры	Последняя настройка	
Скорость вращения вентилятора	Последняя настройка	
Воздушный поток (вверх/вниз)	Режим	COOL или DRY Последняя настройка
		HEAT Последняя настройка
		FAN Последняя настройка

<Для выключения>

- Нажмите еще раз кнопку "ON/OFF" (ВКЛ./ВЫКЛ.) (1).
- Световой индикатор ON (1) и дисплей погаснут.

Примечание:

Даже при немедленном нажатии кнопки ON/OFF (ВКЛ./ВЫКЛ.) после остановки работы кондиционер воздуха не включится в течение трех минут. Это предотвращает повреждение внутренних деталей.

5. Эксплуатация

<Для останова операции>

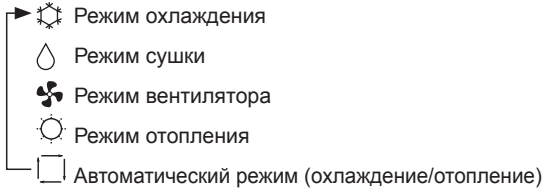
- Нажмите еще раз кнопку "ON/OFF" (ВКЛ./ВЫКЛ.) ①.
 - Будут отключены лампа включения ① и индикатор дисплея.

Примечание:

Даже при немедленном нажатии кнопки ON/OFF (Вкл./Выкл.) после остановки работы кондиционер воздуха не включится в течение трех минут. Это предотвращает повреждение внутренних деталей.

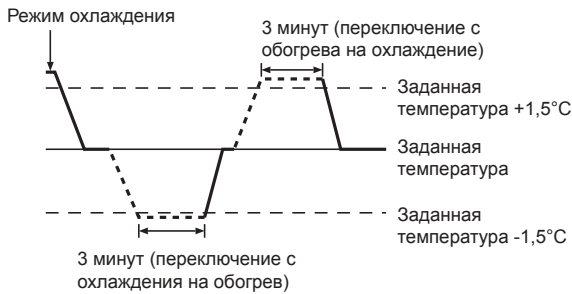
5.2. Выбор режима

- Нажмите кнопку выбора режима (☐☐☐☐☐) ② и выберите режим эксплуатации ③.



Работа в автоматическом режиме

- В соответствии с заданной температурой, работа в режиме охлаждения включается, если температура в помещении слишком высокая, а работа в режиме обогрева включается, если температура слишком низкая.
- При работе в автоматическом режиме, если температура в помещении изменится, и будет оставаться на 1,5 °C или больше выше заданной температуры в течение 3 минут, кондиционер переключается в режим охлаждения. Таким же образом, если температура в помещении будет оставаться на 1,5 °C или больше ниже заданной температуры в течение 3 минут, кондиционер переключается в режим обогрева.



- Так как температура в помещении регулируется автоматически для поддержания определенной эффективной температуры, работа в режиме охлаждения осуществляется на несколько градусов теплее, а работа в режиме обогрева на несколько градусов холоднее заданной температуры при достижении температуры (автоматическая экономия электроэнергии).

5.3. Настройка температуры

▶ Чтобы понизить температуру в помещении:

Нажмите кнопку ③, чтобы установить желаемое значение температуры.

Дисплей показывает выбранную температуру ④.

▶ Чтобы повысить температуру в помещении:

Нажмите кнопку ③, чтобы установить желаемое значение температуры.

Дисплей показывает выбранную температуру ④.

- Имеющиеся диапазоны температур:
 - Охлаждение и сушка: 19 - 30 °C
 - Отопление: 17 - 28 °C
 - Автоматический режим: 19 - 28 °C
- На дисплее мигают показания 8 °C или 39 °C, чтобы проинформировать Вас о том, что температура в помещении ниже или выше показания температуры на дисплее.

5.4. Настройка скорости вентилятора

- Нажмите кнопку скорости вентилятора ⑤ столько раз, сколько нужно для выбора необходимой скорости.
 - Каждое нажатие кнопки увеличивает скорость. Текущая выбранная скорость отображается в ⑤.
 - Последовательность изменения настроек и доступные параметры:

СКОРОСТЬ ВЕНТИЛЯТОРА	Индикатор
модель с 2 скоростями	Скорость 1 → Скорость 2
модель с 3 скоростями	Скорость 1 → Скорость 2 → Скорость 3
модель с 4 скоростями + Авто*	Скорость 1 → Скорость 2 → Скорость 3 → Скорость 4 → Авто

* Только для пульта дистанционного управления MA. Для беспроводного пульта дистанционного управления необходима автоматическая настройка скорости вентилятора.

Примечание:

- Число доступных скоростей вращения вентилятора зависит от типа подключенного устройства. Некоторые устройства не имеют возможности настройки параметра "Auto" (Авто).
- В следующих случаях действительная скорость вентилятора устройства будет отличаться от скорости, отображаемой на пульте дистанционного управления.
 1. Во время отображения индикации "STAND BY" (ОЖИДАНИЕ) или "DEFROST" (РАЗМОРОЗКА).
 2. Когда температура теплообменника низкая в режиме обогрева. (например, сразу же после начала работы в режиме обогрева)
 3. В режиме обогрева (HEAT), когда окружающая температура в помещении выше значений настроек температуры.
 4. Во время работы устройства в режиме сушки (DRY).

- Автоматическая настройка скорости вентилятора (для беспроводного пульта дистанционного управления)
 - Настройкой пульта дистанционного управления следует выполнять только в том случае, если автоматическая настройка скорости вентилятора не является настройкой по умолчанию. Выполнять такую настройку для проводного пульта дистанционного управления, если параметр автоматической настройки скорости вентилятора используется по умолчанию, не надо.

- ① Нажмите кнопку SET остроконечным предметом. Выполняйте операцию, когда дисплей пульта дистанционного управления выключен.

MODEL SELECT мигает и номер модели высвечивается как ①.

- ② Нажмите кнопку AUTO STOP .

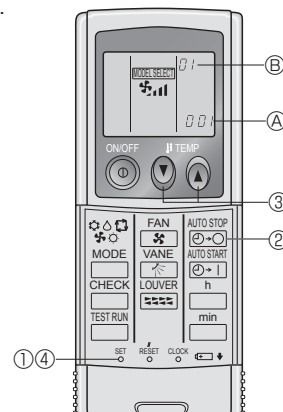
мигает и настройка номера модели высвечивается как ②. (Настройка №01: без автоматической настройки скорости вентилятора)

- ③ Нажмите кнопки установки температуры, чтобы выбрать настройку №02. (Настройка №02: с автоматической настройкой скорости вентилятора)

При неправильном выборе операции нажмите кнопку ON/OFF (ВКЛ./ВЫКЛ.) и вновь начните выполнение операции с пункта ②.

- ④ Нажмите кнопку SET остроконечным предметом.

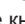

MODEL SELECT и номер модели высвечиваются в течение 3 секунд, а затем гаснут.



5. Эксплуатация

5.5. Настройка направления воздушного потока

<Для изменения направления воздушного потока вверх/вниз>

- Во время работы устройства нажмите кнопку направления воздушного потока (вверх/вниз)  необходимое число раз.
 - Каждое нажатие кнопки меняет направление воздуха. Текущее направление воздуха отображается в .
 - Последовательность изменения настроек и доступные параметры:

Подача воздуха	Индикатор
модель с 4 положениями	
модель с 5 положениями *1	

- * Помните, что в режиме колебания воздушного потока индикация на экране не меняется вместе с изменением положения воздушных направляющих.
- * В некоторых моделях возможность изменения направления воздуха недоступна.
- *1. Только для пульта дистанционного управления MA, иной пульт дистанционного управления отображает то же, что и модель на 4 шага.
- *2. Настройка направления воздушного потока <Авто> COOL/FAN/DRY : Настройка 1 (Горизонтальное), HEAT : Настройка 5 (Вниз 5)

Примечание:

- Доступные направления воздушного потока зависят от типа подключенного устройства. Некоторые устройства не имеют возможности выбора параметра "Auto" (Авто).
- В следующих случаях действительное направление воздушного потока будет отличаться от направления, указанного индикатором.
 1. Во время отображения индикации "STAND BY" (ОЖИДАНИЕ) или "DEFROST" (РАЗМОРОЗКА).
 2. Сразу же после запуска режима обогрева (пока система ожидает активизации параметров изменения режима).
 3. В режиме обогрева, когда окружающая температура в помещении выше значений настроек температуры.

<[Ручное управление] Изменение подачи воздуха вправо/влево>

* Кнопка  управления жалюзи не может быть использована.

■ Модель PKFY-P-VKM-E

- Остановите блок и с помощью рычага регулировки жалюзи выберите требуемое направление подачи воздуха.
- * В режимах охлаждения или сушки не включайте подачу воздуха внутрь, поскольку это может вызвать конденсацию влаги и образованию капель.









 **Осторожно:**

Во избежание падений при работе с блоком занимайте устойчивое положение.

5.6. Вентиляция

► Для комбинации LOSSNAY

5.6.1. для проводные пульты дистанционного управления

- Для начала работы вентилятора вместе с внутренним устройством:
 - Нажмите кнопку "ON/OFF" (ВКЛ./ВЫКЛ.) .
 - На экране появится индикатор "Vent" . Вентилятор будет работать автоматически во время действия внутреннего устройства.
- Для включения вентилятора, когда выключено внутреннее устройство:
 - Нажмите кнопку вентиляции (Ventilation) , пока выключено внутреннее устройство.
 - Загорится лампа включения  и появится индикатор вентиляции .
- Для изменения мощности вентилятора:
 - Нажмите кнопку вентиляции (Ventilation)  необходимое число раз.
 - Каждое нажатие кнопки переключает настройки так, как показано ниже.



Примечание:

- В некоторых моделях вентилятор внутреннего устройства может начать работу даже в том случае, когда он будет настроен для автономной работы.

6. Таймер

6.1. для проводные пульты дистанционного управления

Можно использовать экран выбора функции (Function Selection) для выбора одного из трех типов таймера: ① Weekly timer (Недельный таймер), ② Simple timer (Простой таймер) или ③ Auto Off (Таймер автоматического выключения).

6.1.1. Еженедельный таймер

■ Недельный таймер может использоваться для настройки до восьми операций в день в течение недели.

- Каждая операция может состоять из: времени включения/выключения с настройками температуры или только времени включения/выключения, или только настроек температуры.
- Когда наступает установленное для таймера время, кондиционер начинает выполнять действие, назначенное для таймера.

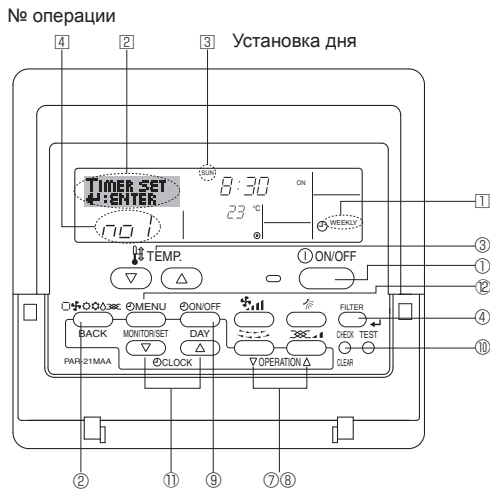
■ Настройка времени таймера может быть выполнена с точностью в 1 минуту.

Примечание:

*1. Таймеры недельный/простой/автоматического отключения не могут использоваться одновременно.

*2. Недельный таймер не будет работать в случае наличия следующих условий:

Функция таймера выключена; система находится в неисправном состоянии; выполняется тест системы; пульт дистанционного управления выполняет процедуру самотестирования или проверку пульта дистанционного управления; пользователь выполняет настройку таймера; пользователь выполняет настройку текущего дня недели или времени; система управляется из центрального пульта управления. (В частности, система не будет выполнять действия (включать или выключать устройство или контролировать температуру), которые отключены в результате возникновения этих условий).



<Настройка недельного таймера>

1. Убедитесь, что отображается стандартный экран управления, а также индикатор недельного таймера (①).
2. Нажмите кнопку таймера "Menu" (②), после чего на экране отобразится сообщение "Set Up" (Установка) (③). (Помните, что каждое нажатие кнопки переключает дисплей между режимами отображения "Set Up" (Установка) и "Monitor" (Монитор)).
3. Нажмите кнопку включения/выключения таймера "On/Off" (установка дня) (④) для установки дня недели. Каждое нажатие кнопки отображает (⑤) следующий параметр настройки в последовательности: "Вск Пнд Втр Сррд Чтв Птн Сбт" → "Sun" → ... → "Fri" → "Sat" → "Sun Mon Tues Wed Thurs Fri Sat"...
4. Нажмите ▾ или кнопку операции △ (⑦ или ⑧) необходимое число раз для установки нужного значения (1 - 8) (④).
 - * Во время выполнения действий 3 и 4 будет выбран один из элементов показанной ниже таблицы.
 (Слева на дисплее пульта дистанционного управления показывается отображение индикации в случае установки приведенных далее значений операции 1 для воскресенья (Sunday)).

Таблица настройки

№ операции	Воскресенья	Понедельник	...	Суббота
№ 1	• 8:30 • ВКЛ. • 23 °C			
№ 2	• 10:00 • ВЫКЛ.	• 10:00 • ВЫКЛ.	• 10:00 • ВЫКЛ.	• 10:00 • ВЫКЛ.
...				
№ 8				

<Настройка операции 1 для воскресенья>
Включение кондиционера в 8:30
сконтролем температуры до 23 °C.

<Настройка операции 2 на каждый день>
Отключение кондиционера в 10:00.

Примечание:

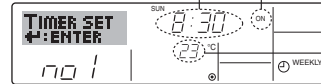
Устанавливая день для параметра "Sun Mon Tues Wed Thurs Fri Sat", вы можете выполнить одно и то же действие каждый день в одно и то же время.

(Например, приведенная выше операция 2, которая одинакова для всех дней недели).

<Настройка недельного таймера>

Показывает установку времени (5) Показывает выбранную операцию (ON (ВКЛ.) или OFF (ВЫКЛ.))

* Не отображается, если операция не выбрана.



Показывает установки температуры. * Не отображается, если температура не установлена.

5. Нажмите соответствующую кнопку настройки времени (①) необходимое число раз для установки времени (⑤).
 - * Пока вы удерживаете кнопку нажатой, временные интервалы сначала будут иметь приращение по минуте, затем по десять минут, а после этого по одному часу.
6. Нажмите кнопку "ON/OFF" (ВКЛ./ВЫКЛ.) (①) для выбора нужной операции (ON или OFF) (⑥).
 - * Каждое нажатие кнопки изменяет следующую настройку в последовательности: не отображается (нет настройки) → "ON" (ВКЛ.) → "OFF" (ВЫКЛ.)

6. Таймер

7. Нажмите соответствующую кнопку настройки температуры ③ для установки нужного значения температуры (7).
 * Каждое нажатие кнопки изменяет настройку в последовательности: не отображается (нет настройки) ⇔ 24 ⇔ 25 ⇔ ... ⇔ 29 ⇔ 30 ⇔ 12 ⇔ ... ⇔ 23 ⇔ не отображается. (Доступный диапазон: от 12 °C до 30 °C. Действительный диапазон контролируемых температур может отличаться в зависимости от типа подключенного устройства).
8. После выполнения соответствующих настроек в действиях 5, 6 и 7 нажмите кнопку "Filter" (Фильтр) ← ④ для сохранения значений. Для очистки значений текущих настроек для выбранной операции нажмите и быстро отпустите кнопку проверки (Clear) ⑩.
 * Отображаемая настройка времени изменится на "—:—", а индикаторы "On/Off" и установки температуры исчезнут. (Для одновременной очистки настроек таймера удерживайте нажатой в течение 2 или более секунд кнопку проверки (Clear) ⑩. Индикатор начнет мигать, показывая, что все настройки были удалены).

Примечание:

Новые значения будут отменены, если перед кнопкой "Filter" (Фильтр) ← ④ вы нажмете кнопку выбора режима ②. Если вы настроили две или более операции для одного и того же времени, будет выполнена только операция с наивысшим номером операции.

9. Повторите действия с 3 по 8 для заполнения необходимого числа ячеек.
10. Нажмите кнопку режима (Back) ② для возврата к стандартному экрану управления и продолжения процедуры настройки.
11. Для активизации таймера нажмите кнопку включения/выключения таймера "On/Off" ⑨, после чего индикатор "Timer Off" (Выкл. таймер) исчезнет с экрана. **Убедитесь, что индикатор "Timer Off" более не отображается.**
 * Если настройки таймера отсутствуют, на экране будет мигать индикатор "Timer Off" (Выкл. таймер).

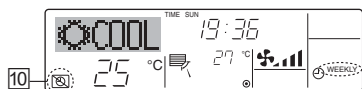
<Отображение настроек недельного таймера>



1. Убедитесь, что индикатор недельного таймера отображается на экране (1).
2. Нажмите кнопку таймера "Menu" ②, после чего на экране отобразится сообщение "Monitor" (Монитор) (8).
3. Нажмите кнопку включения/выключения таймера "On/Off" (настройка дня) ⑨, после чего на экране отобразится сообщение "Set Up" (Установка) (3).
4. Нажмите кнопку операции ∇ или ∆ (7 или 8) для изменения отображаемой на дисплее операции таймера (9).
 * Каждое нажатие кнопки осуществит переход к следующей операции таймера в порядке выполненных настроек времени.
5. Для закрытия монитора и возврата к стандартному экрану управления нажмите кнопку режима (Back) ②.

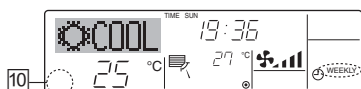
<Для отключения недельного таймера.>

Нажмите кнопку включения/выключения таймера "On/Off" ⑨, после чего на экране появится индикатор "Timer Off" (Таймер выкл.) (10).



<Для включения недельного таймера.>

Нажмите кнопку включения/выключения таймера "On/Off" ⑨, после чего индикатор "Timer Off" (Выкл. таймер) (10) потемнеет на экране.

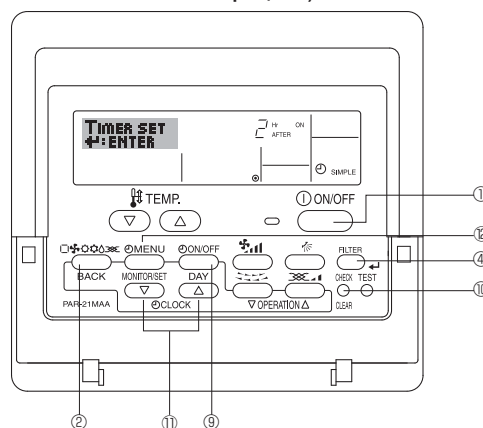


6.1.2. Простой таймер

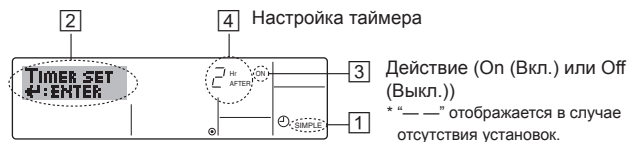
- Вы можете настроить простой таймер тремя способами:
- Только время включения: кондиционер начнет работу после наступления установленного времени.
 - Только время выключения: кондиционер прекратит работу после наступления установленного времени.
 - Время включения и выключения: Кондиционер начинает и прекращает работу после наступления соответствующего времени.
- Простой таймер (включение и выключение) может быть настроен только для 72-х часового интервала времени. Настройки времени могут быть сделаны с приращением в один час.

Примечание:

- *1. Таймеры недельный/простой/автоматического отключения не могут использоваться одновременно.
- *2. Простой таймер не будет работать в случае наличия следующих условий:
 Таймер выключен; система находится в неисправном состоянии; выполняется тест системы; пульт дистанционного управления выполняет процедуру самотестирования или диагностики; пользователь пытается выбрать режим работы; пользователь выполняет настройку таймера; система управляется из центрального пульта управления. (В этих условиях операции включения и отключения запрещены).



<Настройка простого таймера>



1. Убедитесь, что отображается стандартный экран управления, а также индикатор простого таймера (1).
 В случае отображения индикации, отличной от индикации простого таймера (Simple Timer), установите ее в "SIMPLE TIMER", используя функцию настройки таймера (см. 8.[4]–3 (3)).
2. Нажмите кнопку таймера "Menu" ②, после чего на экране отобразится индикатор "Set Up" (Установка) (2). (Помните, что каждое нажатие кнопки переключает дисплей между режимами отображения "Set Up" (Установка) и "Monitor" (Монитор)).
3. Нажмите кнопку "ON/OFF" (ВКЛ./ВЫКЛ.) ① для отображения текущих настроек простого таймера (ON или OFF). Нажмите кнопку один раз для отображения оставшегося времени до включения, а затем еще раз для отображения времени, оставшегося до выключения. (Индикатор "ON/OFF" отображается в 3).
 • "ON" – таймер включения: кондиционер начнет работу после прохождения установленного числа часов.
 • "OFF" – таймер отключения: кондиционер прекратит работу после прохождения установленного числа часов.
4. Когда в 3: отображается "ON" или "OFF": нажмите соответствующую кнопку настройки времени ① для установки необходимого числа часов для включения (если отображается "ON") или для выключения (если в 4 отображается "OFF").
 • Доступный диапазон: 1 - 72 часа
5. Для настройки времени включения и отключения повторите действия 3 и 4.
 * Помните, что для включения и выключения не может быть установлено одно и то же время.
6. Для очистки текущих настроек времени включения и выключения: отобразите настройки включения или выключения (см. действие 3) и нажмите кнопку проверки (Clear) ⑩ для очистки настроек в значение "—" 4. (Если нужно использовать только параметр включения или только отключения, убедитесь, что необходимый параметр не имеет значения "—").

6. Таймер

7. После выполнения действия с 3 по 6 нажмите кнопку "Filter" (Фильтр) ← ④ для сохранения значения.

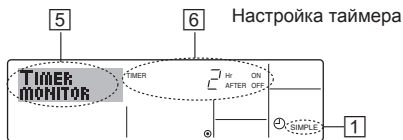
Примечание:

Новые настройки будут отменены, если перед кнопкой "Filter" (Фильтр) ← ④ вы нажмете кнопку режима (Back) ②.

8. Нажмите кнопку режима (Back) ② для возврата к стандартному экрану управления.

9. Нажмите кнопку включения/выключения таймера "On/Off" ⑨ для начала работы таймера. Во время работы таймера его значение отображается на дисплее. **Проверьте, что значение таймера отображается, и оно соответствует выполненным настройкам.**

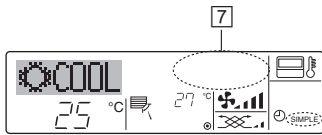
<Отображение текущих настроек простого таймера>



1. Убедитесь, что на экране отображается индикатор простого таймера (1).
2. Нажмите кнопку таймера "Menu" ⑩, после чего на экране отобразится сообщение "Monitor" (Монитор) (11).
 - Если простой таймер будет работать для включения или выключения, его установленное текущее значение отобразится в 6.
 - Если были установлены оба значения ("ON" (ВКЛ.) и "OFF" (ВЫКЛ.)), будут отображены оба значения.
3. Нажмите кнопку режима (Back) ② для закрытия индикатора монитора и возврата к стандартному экрану управления.

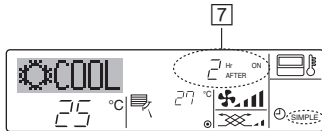
<Для отключения простого таймера отключения>

Нажмите кнопку включения/выключения таймера "On/Off" ⑨, чтобы настройки таймера не отображались на экране (17).



<Для запуска простого таймера>

Нажмите кнопку включения/выключения таймера "On/Off" ⑨, чтобы настройки таймера начали отображаться на экране (17).



Примеры

Если для простого таймера были установлены значения включения и отключения, действия и информация на дисплее будут подобны показанной далее информации.

Пример 1:

Запуск таймера с временем включения раньше времени отключения
 Время включения: 3 часа
 Время выключения: 7 часов

В момент запуска таймера
 На дисплее отображаются настройки таймера включения (ON) (осталось часов до включения).

В 3 часа после запуска таймера
 Настройки таймера на дисплее изменились на OFF (Выкл.) (осталось часов до включения).
 Отображается настройка для времени отключения (OFF - 7 часов) – включения (ON - 3 часа) = 4 часа.

В 7 часов после запуска таймера
 Кондиционер будет выключен до тех пор, пока кто-либо не включит его.

Пример 2:

Запуск таймера с временем выключения раньше времени включения
 Время включения: 5 часов
 Время выключения: 2 часа

В момент запуска таймера
 На дисплее отображаются настройки таймера отключения (OFF) (осталось часов до отключения).

В 2 часа после запуска таймера
 Настройки таймера на дисплее изменились на ON (Вкл.) (осталось часов до включения). Отображается настройка для времени включения (ON - 5 часов) – выключения (OFF - 2 часа) = 3 часа.

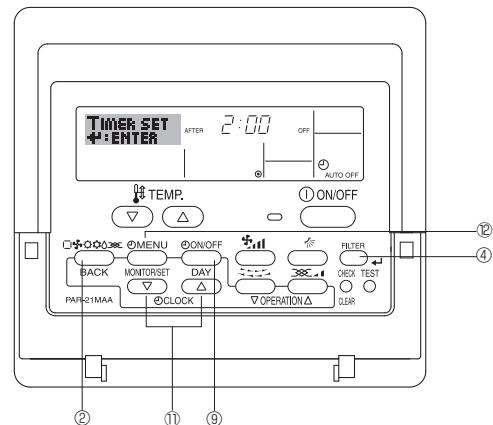
В 5 часов после запуска таймера
 Кондиционер включится и продолжит работу до тех пор, пока кто-либо не выключит его.

6.1.3. Таймер автоотключения

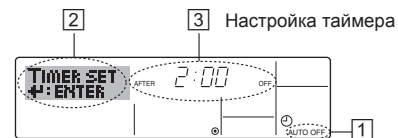
- Этот таймер начинает отсчет времени после включения кондиционера и выключает его в указанное в настройках время.
- Можно установить значения от 30 минут до 4 часов с 30-минутным приращением.

Примечание:

- *1. Таймеры недельный/простой/автоматического отключения не могут использоваться одновременно.
- *2. Таймер автоматического отключения не будет работать в случае наличия следующих условий:
 Таймер выключен; система находится в неисправном состоянии; выполняется тест системы; пульт дистанционного управления выполняет процедуру самотестирования или диагностики; пользователь пытается выбрать режим работы; пользователь выполняет настройку таймера; система управляется из центрального пульта управления. (В этих условиях операции включения и отключения запрещены).



<Настройка таймера автоматического выключения>



1. Убедитесь, что отображается стандартный экран управления и индикатор таймера отключения (Auto Off) (1).
- В случае отображения индикации таймера автоматического отключения (Auto Off Timer), установите ее в "AUTO OFF TIMER", используя функцию настройки таймера (см. 8.[4]-3 (3)).
2. Удерживайте нажатой кнопку таймера "Menu" ⑩ в течение **3 секунд** до появления на экране индикации "Set Up" (Установка) (2). (Помните, что каждое нажатие кнопки переключает дисплей между режимами отображения "Set Up" (Установка) и "Monitor" (Монитор)).
3. Нажмите соответствующую кнопку настройки времени ⑪ для установки времени отключения (3).
4. Нажмите кнопку "Filter" (Фильтр) ← ④ для сохранения настроек.

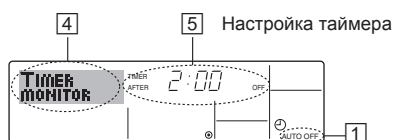
Примечание:

Настройки будут отменены, если перед кнопкой "Filter" (Фильтр) ← ④ вы нажмете кнопку режима (Back) ②.

5. Нажмите кнопку режима (Back) ② для продолжения процедуры настройки и возврата к стандартному экрану управления.
6. Если кондиционер уже работает, таймер начнет немедленный отсчет времени. **Обязательно проверьте правильность настроек, которые должны отобразиться на дисплее.**

6. Таймер

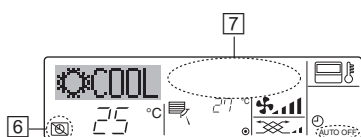
<Проверка текущих настроек таймера автоматического выключения>



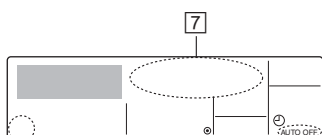
1. Убедитесь, что на экране отображается "Auto Off" (Выкл. автоматический режим) (1).
2. Удерживайте нажатой кнопку таймера "Menu" (2) в течение 3 секунд до появления на экране индикации "Monitor" (Монитор) (4).
 - Появится сообщение, что таймер отключен (5).
3. Для закрытия монитора и возврата к стандартному экрану управления нажмите кнопку режима (Back) (3).

<Для отключения таймера автоматического отключения>

- Удерживайте нажатой кнопку включения/выключения таймера "On/Off" (3) в течение 3 секунд, после чего появится сообщение "Timer Off" (Выкл. таймер) (6), а значение настройки таймера (7) исчезнет.

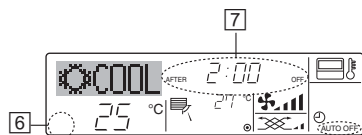


- В качестве альтернативы для этого можно также выключить кондиционер воздуха. Значение настройки таймера (7) исчезнет с экрана.

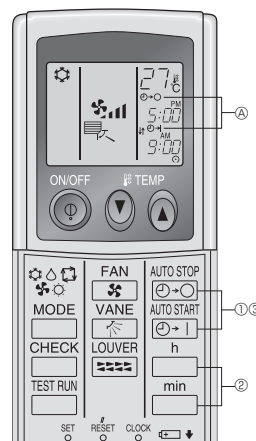


<Для включения таймера автоматического выключения>

- Удерживайте нажатой кнопку включения/выключения таймера "On/Off" (3) в течение 3 секунд. Сообщение "Timer Off" (Выкл. таймер) исчезнет (6), а значение настройки таймера (7) появится на дисплее.
- В качестве альтернативы для этого можно также включить кондиционер воздуха. Значение настройки таймера появится в (7).



6.2. Для беспроводного пульта дистанционного управления



1. Нажмите кнопку или кнопку (УСТАНОВКА ТАЙМЕРА - TIMER SET).
 - Время можно установить, пока мигает следующий символ. Таймер OFF (Выкл.): Мигает . Таймер ON (Вкл.): Мигает .
 - 2. С помощью кнопок и установите желаемое время.
 - 3. Отмена таймера. Для отмены таймера выключения (OFF) нажмите кнопку . Для отмены таймера включения (ON) нажмите кнопку .
- Вы можете комбинировать таймеры выключения (OFF) и включения (ON).
- Нажатие кнопки (ВКЛ./ВЫКЛ.) на пульте дистанционного управления с целью остановки прибора во время действия режима таймера приведет к отмене таймеров.
- Если не установлено текущее время, использование функции таймера невозможно.

7. Прочие функции

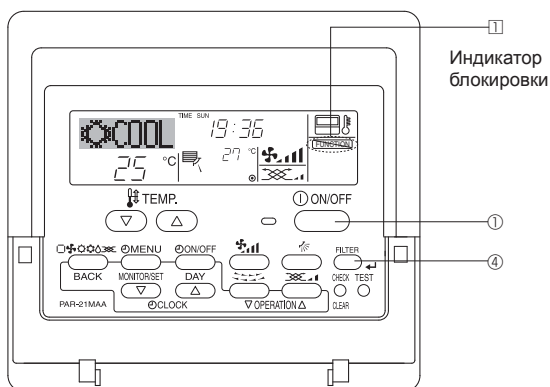
7.1. Блокировка кнопок пульта дистанционного управления (ограничение функциональности)

- По желанию вы можете блокировать кнопки на пульте дистанционного управления. Для выбора типа блокировки можно использовать настройки выбора функций (Function Selection) пульта дистанционного управления. (Дополнительную информацию о выборе типа блокировки см. в пункте [4]-2 (1) раздела 8). В особенности, можно выбрать два следующих типа блокировки:

1. Блокировка всех кнопок. Блокирует все кнопки пульта дистанционного управления.
2. Блокировка всех кнопок, кроме "ON/OFF". Блокирует все кнопки кроме "ON/OFF" (ВКЛ./ВЫКЛ.).

Примечание:

Индикатор блокировки "Locking function" (Блокировано) появляется на экране после того, как кнопки будут заблокированы.



<Как блокировать кнопки>

1. Удерживая нажатой кнопку "Filter" (Фильтр) (4), нажмите и удерживайте в течение 2 секунд кнопку "ON/OFF" (ВКЛ./ВЫКЛ.) (1). Сообщение "Locking function" (Блокировано) появится на экране (1), указывая, что блокировка включена.
 - * Если функция блокировки была отключена на экране выбора функции (Function Selection), после того, как вы выполните нажатие описанных ранее кнопок, появится сообщение "Not Available" (Недоступно).



- Если вы нажмете заблокированную кнопку, на дисплее начнет мигать индикатор "Locking function" (Блокировано) (1).



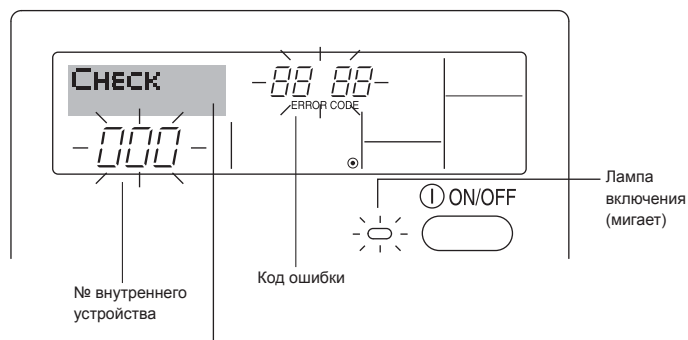
<Как разблокировать кнопки>

1. Удерживая нажатой кнопку "Filter" (Фильтр) (4), нажмите и удерживайте в течение 2 секунд кнопку "ON/OFF" (ВКЛ./ВЫКЛ.) (1) до исчезновения с экрана сообщения "Locking function" (Блокировано) (1).



7. Прочие функции

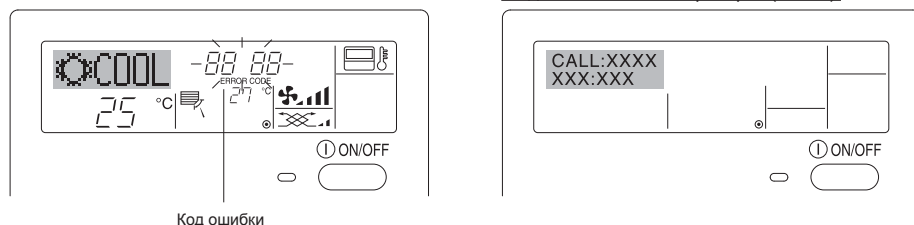
7.2. Индикация кодов ошибок



Если вы настроили номер телефона вызова в случае возникновения проблем, этот номер будет отображен на экране. (Вы можете выполнить установку номера телефона на экране выбора функции (Function Selection). За дополнительной информацией обратитесь к разделу 8).

- Если одновременно мигают лампа включения и код ошибки: Это означает, что все операции остановлены, и кондиционер воздуха не работает (невозможно возобновить работу). Запишите номер устройства и код ошибки, затем отключите питание кондиционера и обратитесь к своему поставщику или в обслуживающую организацию.

Когда нажата кнопка проверки (Check):



- Если мигает только код ошибки (лампа включения продолжает гореть): Работа системы продолжается, но в ней возникли неполадки. В этом случае необходимо записать код ошибки и обратиться к своему поставщику или в обслуживающую организацию за помощью.

* Если вы настроили номер телефона вызова обслуживающей организации в случае возникновения проблем, нажмите кнопку "Check" (Проверка) для отображения на экране этого номера. (Вы можете выполнить установку номера телефона на экране выбора функции (Function Selection). За дополнительной информацией обратитесь к разделу 8).

8. Выбор функции

Выбор функции с помощью пульта дистанционного управления

В режиме выбора функции с помощью пульта дистанционного управления можно настраивать нижеприведенные функции. При необходимости измените настройку.

Пункт 1	Пункт 2	Пункт 3 (Описание настройки)
1. Выбор языка ("CHANGE LANGUAGE")	Выбор языка отображения	<ul style="list-style-type: none"> • Возможен вариант индикации на разных языках
2. Ограничение функций ("Выбор функции")	(1) Настройка ограничений рабочей функции (блокировка режима работы) ("функция блокировки")	<ul style="list-style-type: none"> • Настройка диапазона ограничения режима работы (блокировка режима работы)
	(2) Использование настройки автоматического режима ("Выбор режима АВТО")	<ul style="list-style-type: none"> • Настройка включения или отключения "автоматического" режима работы
	(3) Настройка ограничения диапазона температуры ("Ограничение чст. температ")	<ul style="list-style-type: none"> • Настройка регулируемого диапазона температуры (максимум, минимум)
3. Выбор режима ("Выбор режима")	(1) Настройка пульта дистанционного управления (основной/дополнительный) ("Основной пульт/дополнительный пульт")	<ul style="list-style-type: none"> • Выбор основного или подчиненного пульта дистанционного управления * При подключении двух пультов дистанционного управления к одной группе один из пультов необходимо настроить как дополнительный.
	(2) Использование настройки часов ("часы")	<ul style="list-style-type: none"> • Настройка включения или отключения функции часов
	(3) Настройка функции таймера ("Недельный таймера")	<ul style="list-style-type: none"> • Настройка типа таймера
	(4) Настройка номера контакта при возникновении ошибки ("CALL.")	<ul style="list-style-type: none"> • Индикация номера контакта в случае возникновения ошибки • Настройка номера телефона
4. Изменение индикации ("Настройка индрежима")	(1) Настройка индикации температуры (°C/°F) ("Един. темпер. °C/°F")	<ul style="list-style-type: none"> • Настройка индикации единиц измерения температуры (°C или °F)
	(2) Настройка индикации температуры всасываемого воздуха ("Показывать темп. в комн.")	<ul style="list-style-type: none"> • Настройка включения или отключения индикации температуры воздуха (всасываемого) в помещении
	(3) Настройка индикации режима автоматического охлаждения/обогрева ("Ннд. Т/Х в режиме АВТО")	<ul style="list-style-type: none"> • Настройка включения или отключения отображения индикации "Охлаждение" или "Обогрев" при автоматическом режиме работы

8. Выбор функции

[Схема выбора функции]
Настройка языка (Английский)

Нормальный режим индикации (индикация, отображаемая при выключенном кондиционере)
Удерживая нажатой кнопку (E), нажмите кнопку (C) и удерживайте ее 2 секунды.

Удерживая нажатой кнопку (E), нажмите кнопку (D) и удерживайте ее 2 секунды.

- (E) Нажмите кнопку режима работы.
- (C) Нажмите кнопку TIMER MENU (МЕНЮ ТАЙМЕРА).
- (D) Нажмите кнопку TIMER ON/OFF (ТАЙМЕР ВКЛ/ВЫКЛ).

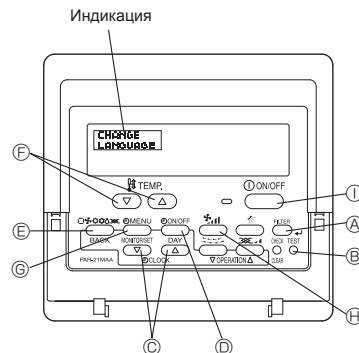
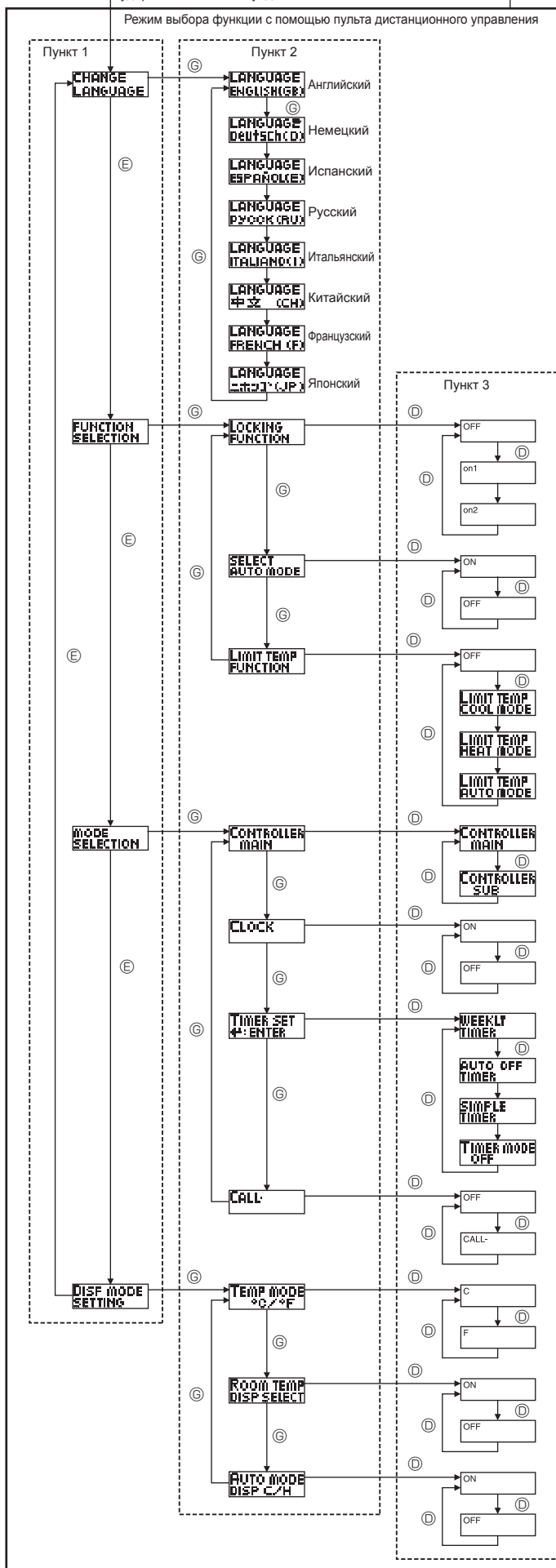
Режим выбора функции с помощью пульта дистанционного управления

Выбор языка

Выбор функции

Выбор режима

Настройка индрежима



- Настройка блокировки работы не используется. (Значение первоначальной настройки)
- Настройка блокировки работы кроме кнопок On/Off (Вкл/Выкл).
- Настройка блокировки работы для всех кнопок.
- При выборе режима работы отображается автоматический режим. (Значение первоначальной настройки)
- При выборе режима работы автоматический режим не отображается.
- Ограничение диапазона температуры не включено. (Значение первоначальной настройки)
- Диапазон температуры можно изменить в режиме охлаждения/сушки.
- Диапазон температуры можно изменить в режиме обогрева.
- Диапазон температуры можно изменить в автоматическом режиме.
- Пульт дистанционного управления будет основным пультом. (Значение первоначальной настройки)
- Пульт дистанционного управления будет дополнительным пультом.
- Функцию часов использовать можно. (Значение первоначальной настройки)
- Функцию часов использовать нельзя.
- Еженедельный таймер использовать можно. (Значение первоначальной настройки)
- Таймер автоотключения использовать можно.
- Простой таймер использовать можно.
- Режим таймера использовать нельзя.
- Введенные контактные номера не отображаются в случае ошибки. (Значение первоначальной настройки)
- Введенные контактные номера отображаются в случае ошибки.
- Используется единица температуры °C. (Значение первоначальной настройки)
- Используется единица температуры °F.
- Температура воздуха в помещении отображается. (Значение первоначальной настройки)
- Температура воздуха в помещении не отображается.
- При работе в автоматическом режиме отображается либо "Автоматическое охлаждение", либо "Автоматический обогрев". (Значение первоначальной настройки)
- В автоматическом режиме отображается только "Автоматически".

8. Выбор функции

[Детальная настройка]

[4]–1. Настройка CHANGE LANGUAGE (выбор языка)

Можно выбрать язык, на котором отображаются индикации на дисплее.

- Нажмите кнопку [⊖ MENU] ⊕, чтобы выбрать язык.
 - ① Английский (GB), ② Немецкий (D), ③ Испанский (E), ④ Русский (RU), ⑤ Итальянский (I), ⑥ Китайский (CH), ⑦ Французский (F), ⑧ Японский (JP)

См. таблицу точечного дисплея.

[4]–2. Ограничение функций

(1) Настройка ограничений рабочей функции (блокировка режима работы)

- Чтобы включить настройку, нажмите кнопку [⊖ ON/OFF] ⊕.
 - ① no1 : Настройка блокировки режима работы осуществляется всеми кнопками, кроме кнопки [⊖ ON/OFF].
 - ② no2 : Настройка блокировки режима работы осуществляется всеми кнопками.
 - ③ OFF (Исходное значение настройки) : Настройка блокировки режима работы не осуществляется.
- * Чтобы установить правильную настройку блокировки режима работы в нормальном режиме индикации экрана, необходимо нажать следующие кнопки (одновременно нажмите кнопки [FILTER] и [⊖ ON/OFF] и удерживайте их в течение 2 секунд) в нормальном режиме индикации экрана после выполнения настройки, упомянутой выше.

(2) Использование настройки автоматического режима

Если пульт дистанционного управления подключен к блоку, который работает в автоматическом режиме, можно выполнить следующие настройки.

- Чтобы включить настройку, нажмите кнопку [⊖ ON/OFF] ⊕.
 - ① ON (Исходное значение настройки) : Индикация автоматического режима отображается, если выбран режим работы.
 - ② OFF : Индикация автоматического режима не отображается, если выбран режим работы.

(3) Настройка ограничения диапазона температуры

После выполнения настройки можно изменить значение температуры в пределах установленного диапазона.

- Чтобы включить настройку, нажмите кнопку [⊖ ON/OFF] ⊕.
 - ① Ограничено охлаждение : Диапазон температуры можно изменить в режиме охлаждения/сушки.
 - ② Ограничен обогрев : Диапазон температуры можно изменить в режиме обогрева.
 - ③ Ограничен режим АВТО : Диапазон температуры можно изменить в автоматическом режиме.
 - ④ OFF (исходная настройка) : ограничение диапазона температуры выключено.
- * Если установлено значение кроме OFF (выкл.), одновременно выполняется настройка ограничения диапазона температуры в режимах охлаждения и обогрева, а также в автоматическом режиме. Тем не менее, диапазон невозможно ограничить, если установленный диапазон температуры не изменялся.
- Чтобы повысить или понизить температуру, нажмите кнопку [TEMP. (▽) и (△)] ⊕.
- Чтобы включить настройки верхнего и нижнего пределов, нажмите кнопку [TEMP. (▽) и (△)] ⊕. Замигает выбранная настройка и температуру можно установить.
- Устанавливаемый диапазон
Режим охлаждения/сушки:
Нижний предел: от 19°C до 30°C Верхний предел: от 30°C до 19°C
Режим обогрева:
Нижний предел: от 17°C до 28°C Верхний предел: от 28°C до 17°C
Автоматический режим:
Нижний предел: от 19°C до 28°C Верхний предел: от 28°C до 19°C

[4]–3. Настройка выбора режима

(1) Настройка пульта дистанционного управления (основной/дополнительный)

- Чтобы включить настройку, нажмите кнопку [⊖ ON/OFF] ⊕.
 - ① Основной: контроллер будет установлен как основной.
 - ② Дополнительный: контроллер будет установлен как дополнительный.

(2) Использование настройки часов

- Чтобы включить настройку, нажмите кнопку [⊖ ON/OFF] ⊕.
 - ① ON: Можно использовать функцию часов.
 - ② OFF: Функция часов использовать невозможно.

(3) Настройка функции таймера

- Чтобы включить настройку, нажмите кнопку [⊖ ON/OFF] ⊕ (Выберите одну из настроек, приведенных ниже.).
 - ① Недельный таймер (Исходное значение настройки): Можно использовать еженедельный таймер.
 - ② АВТО от кночу. по таймеру: Можно использовать таймер автоотключения.
 - ③ Простой таймер: Можно использовать обычный таймер.
 - ④ Таймер выкл.: Режим таймера использовать невозможно.
- * Если настройка часов имеет значение OFF, “Недельный таймер” использовать невозможно.

(4) Настройка номера контакта при возникновении ошибки

- Чтобы включить настройку, нажмите кнопку [⊖ ON/OFF] ⊕.
 - ① CALL OFF: В случае ошибки настроенные контактные номера не отображаются.
 - ② CALL **** * : В случае ошибки настроенные контактные номера отображаются.
CALL_ : Контактный номер можно настроить, если индикация отображается слева.
- Настройка контактных номеров
Для настройки контактных номеров следуйте перечисленным процедурам.
Для настройки номеров перемещайте мигающий курсор. Нажмите кнопку [TEMP. (▽) и (△)] ⊕ для перемещения курсора вправо (влево). Нажмите кнопку [⊖ CLOCK (▽) и (△)] ⊕ для настройки номеров.

[4]–4. Настройка изменения индикации

(1) Настройка индикации температуры (°C/°F)

- Чтобы включить настройку, нажмите кнопку [⊖ ON/OFF] ⊕.
 - ① °C: Используемая единица измерения температуры - °C.
 - ② °F: Используемая единица измерения температуры - °F.

(2) Настройка индикации температуры всасываемого воздуха

- Чтобы включить настройку, нажмите кнопку [⊖ ON/OFF] ⊕.
 - ① ON: Температура всасываемого воздуха отображается.
 - ② OFF: Температура всасываемого воздуха не отображается.

(3) Настройка индикации режима автоматического охлаждения/обогрева

- Чтобы включить настройку, нажмите кнопку [⊖ ON/OFF] ⊕.
 - ① ON: При работе в автоматическом режиме отображается либо “Автоматическое охлаждение”, либо “Автоматический обогрев”.
 - ② OFF: В автоматическом режиме отображается только “Автоматический”.

8. Выбор функции

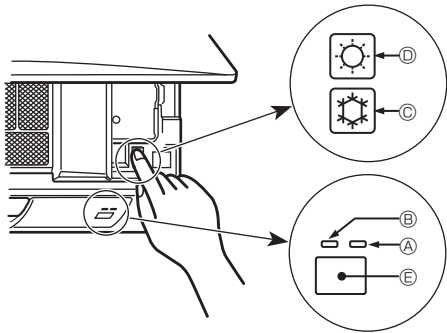
[Таблица точечного дисплея]

Настройка языка		Английский	Немецкий	Испанский	Русский	Итальянский	Китайский	Французский	Японский
Ожидание запуска		PLEASE WAIT	←	←	←	←	←	←	←
Режим работы	Режим охлаждения	COOL	Kühlen	FRÍO	Холод	COOL	制冷	FROID	冷房
	Режим сушки	DRY	Trocknen	DESHUMIDIFICACION	Сушка	DRY	除湿	DESHU	ドライ
	Режим отопления	HEAT	Heizen	CALOR	Тепло	HEAT	制热	CHAUD	暖房
	Автоматический режим	AUTO	AUTO	AUTOMÁTICO	Авто	AUTO	自动	AUTO	自動
	Автоматический режим (охлаждение)	COOL	Kühlen	FRÍO	Холод	COOL	制冷	FROID	冷房
	Автоматический режим (отопление)	HEAT	Heizen	CALOR	Тепло	HEAT	制热	CHAUD	暖房
	Режим вентилятора	FAN	Lüfter	VENTILACION	Вент	VENTILAZIONE	送风	VENTILATION	送風
	Вентиляция	VENTILATION	Gelüftebetrieb	VENTILACION	Вентиляция	ARIA ESTERNA	换气	VENTILATION	換気
	Ожидание (Горячая настройка)	STAND BY	STAND BY	CALENTANDO	ОБОГРЕВ: ПАУЗА	STAND BY	准备中	PRE CHAUFFAGE	準備中
Оттаивание	DEFROST	Abtauen	DESCONGE-LACION	ОТТАИВАНИЕ	SBRINAMENTO	除霜中	DEGIVRAGE	霜取中	
Заданная температура		SET TEMP	TEMP einstellen	TEMP. CONSIGNA	ЦЕЛЕВАЯ ТЕМПЕРАТУРА	IMPOSTAZIONE TEMPERATURA	设定温度	REGLAGE TEMPERATURE	設定温度
Скорость вентилятора		FAN SPEED	Lüftergeschwindigkeit	VELOCIDAD VENTILADOR	СКОРОСТЬ ВЕНТИЛЯТОРА	VELOCITA' VENTILATORE	风速	VITESSE DE VENTILATION	風速
Кнопка не используется		NOT AVAILABLE	Nicht verfügbar	NO DISPONIBLE	НЕ ДОСТУПНО	NON DISPONIBILE	无效按钮	NON DISPONIBLE	無効ボタン
Проверка (ошибка)		CHECK	Prüfen	COMPROBAR	ПРОВЕРКА	CHECK	检查	CONTROLE	点検
Тестовый запуск		TEST RUN	Testbetrieb	TEST FUNCIONAMIENTO	ТЕСТОВЫЙ ЗАПУСК	TEST RUN	试运转	TEST	試運転
Самодиагностика		SELF CHECK	Selbst-diagnose	AUTO REVISIÓN	САМОДИАГНОСТИКА	SELF CHECK	自我诊断	AUTO CONTROLE	自己診断
Выбор функции прибора		FUNCTION SELECTION	Funktion auswählen	SELECCIÓN DE FUNCIÓN	ВЫБОР ФУНКЦИИ	SELEZIONE FUNZIONI	功能选择	SELECTION FONCTIONS	メニュー選択
Настройка вентиляции		SETTING OF VENTILATION	Lüfterstufen wählen	CONFIG. VENTILACION	НАСТРОЙКА ВЕНТУСТАЯ	IMPOSTAZIONE ARIA ESTERNA	换气设定	SELECTION VENTILATION	換気設定

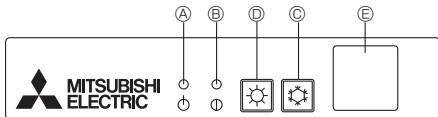
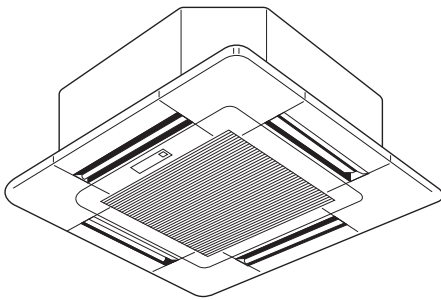
Настройка языка		Английский	Немецкий	Испанский	Русский	Итальянский	Китайский	Французский	Японский
Выбор языка		CHANGE LANGUAGE	←	←	←	←	←	←	←
Выбор функции		FUNCTION SELECTION	Funktion auswählen	SELECCIÓN DE FUNCIÓNES	ВЫБОР ФУНКЦИИ	SELEZIONE FUNZIONI	功能限制	SELECTION FONCTIONS	メニュー制限
Настройка ограничения рабочей функции		LOCKING FUNCTION	Sperre-Funktion	FUNCIÓN BLOQUEADA	ФУНКЦИЯ БЛОКИРОВКИ	BLOCCO FUNZIONI	操作限制	BLOCCAGE FONCTIONS	操作ロック
Использование настройки автоматического режима		SELECT AUTOMODE	Auswahl AutoBetrieb	SELECCIÓN MODO AUTO	ВЫБОР РЕЖИМА АВТО	SELEZIONE MODO AUTO	自动模式	SELECTION DU MODE AUTO	自動モード
Настройка ограничения температурного диапазона		LIMIT TEMP FUNCTION	Limit Temp Funktion	LÍMIT TEMP CONSIGNA	ОГРАНИЧЕНИЕ УСТ.ТЕМПЕРАТ	LIMITAZIONE TEMPERATURA	温度限制	LIMITATION TEMPERATURE	温度制限
Ограничение температуры охлаждения/дневного режима		LIMIT TEMP COOL MODE	Limit Kühl Temp	LÍMIT TEMP MODO FRÍO	ОГРАНИЧЕНИЕ ОХЛАЖДЕНИЕ	LIMITAZIONE MODO COOL	制冷范围	LIMITE TEMP FROID	制冷房
Ограничение температуры режима обогрева		LIMIT TEMP HEAT MODE	Limit Heiz Temp	LÍMIT TEMP MODO CALOR	ОГРАНИЧЕН ОБОГРЕВ	LIMITAZIONE MODO HEAT	制热范围	LIMITE TEMP MODO CHAUD	制热房
Ограничение температуры автоматического режима		LIMIT TEMP AUTO MODE	Limit Auto Temp	LÍMIT TEMP MODO AUTO	ОГРАНИЧЕН РЕЖИМ АВТО	LIMITAZIONE MODO AUTO	自动范围	LIMITE TEMP MODO AUTO	制自动
Выбор режима		MODE SELECTION	Betriebsart wählen	SELECCIÓN DE MODO	ВЫБОР РЕЖИМА	SELEZIONE MODO	基本模式	SELECTION DU MODE	基本メニュー
Пульт дистанционного управления настроен как ОСНОВНОЙ		CONTROLLER MAIN	Hauptcontroller	CONTROL PRINCIPAL	ОСНОВНОЙ ПУЛЬТ	CONTROLLO MAIN	遥控主	TELCOMMANDE MAITRE	リモコン主機
Пульт дистанционного управления настроен как ДОПОЛНИТЕЛЬНЫЙ		CONTROLLER SUB	Nebencontroller	CONTROL SECUNDARIO	ДОПОЛНИТЕЛЬНЫЙ ПУЛЬТ	CONTROLLO SUB	遥控辅	TELCOMMANDE ESCLAVE	リモコン副機
Использование настройки часов		CLOCK	Uhr	RELOJ	ЧАСЫ	OROLOGIO	时钟	AFFICHAGE HORLOGE	時計 ヨウ
Установка дня недели и времени		TIME SET ←:ENTER	Uhr stellen ←:einstellen	CONFIG RELOJ ←:CONFIG	ЧАСЫ:УСТ. ←:ВВОД	OROLOGIO ←:ENTER	时间 ←:ENTER	HORLOGE ←:ENTRER	トケイセッテイ ←:カクテイ
Установка таймера		TIMER SET ←:ENTER	Zeitschaltuhr ←:einstellen	TEMPORIZA - DOR←:CONFIG	ТАЙМЕР:УСТ. ←:ВВОД	TIMER ←:ENTER	定时器 ←:ENTER	PROG HORAIRE ←:ENTRER	タイマーセッテイ ←:カクテイ
Монитор таймера		TIMER MONITOR	Uhrzeit Anzeige	VISUALIZAR TEMPORIZAD.	ПРОСМОТР ТАЙМЕРА	VISUALIZ TIMER	定时器状态	AFFICHAGE PROG HORAIRE	タイマーモニター
Еженедельный таймер		WEEKLY TIMER	Wochenzeitschaltuhr	TEMPORIZA - DOR SEMANAL	НЕДЕЛЬНЫЙ ТАЙМЕР	TIMER SETTIMANALE	每周定时器	PROG HEBDO MADIAIRE	タイマー週間
Режим таймера выключен		TIMER MODE OFF	Zeitschaltuhr AUS	TEMPORIZA - DOR APAGADO	ТАЙМЕР ВЫКЛ.	TIMER OFF	定时器无效	PROG HORAIRE INACTIF	タイマー無効
Таймер автоотключения		AUTO OFF TIMER	Auto Zeit funktion AUS	APAGADO AUTOMÁTICO	АВТООТКЛЮЧ. ПО ТАЙМЕРУ	AUTO OFF TIMER	解除定时	PROG HORAIRE ARRET AUTO	タイマー自動オフ
Простой таймер		SIMPLE TIMER	Einfache Zeitfunktion	TEMPORIZA - DOR SIMPLE	ПРОСТОЙ ТАЙМЕР	TIMER SEMPLIFICATO	简易定时器	PROG HORAIRE SIMPLIFIE	タイマーカンイ
Ввод контактного номера в случае ошибки		CALL	←	←	←	←	←	←	←
Изменение дисплея		DISP MODE SETTING	Anzeige Betriebsart	MOSTRAR MODO	НАСТРОЙКА МЕНЮ РЕЖИМА	IMPOSTAZIONE MODO DISPLAY	转换表示	AFFICHAGE SOUS MENU	表示切替
Настройка дисплея температуры °C/°F		TEMP MODE °C/°F	Wechsel °C/°F	TEMPGRADOS °C/°F	ЕДИН.ТЕМП. °C/°F	TEMPERATURA °C/°F	温度 °C/°F	TEMPERATURE °C/°F	温度 °C/°F
Настройка дисплея температуры воздуха в помещении		ROOM TEMP DISP SELECT	Raum Temp gew. mit	MOSTRAR TEMP	ПОКАЗЫВАТЬ ТЕМП.В ПОМН.	TEMPERATURA AMBIENTE	吸入温度	TEMPERATURE AMBIANTE	室温コンロ
Настройка дисплея автоматического охлаждения/обогрева		AUTO MODE DISP C/H	Auto Betrieb C/H	MOSTRAR F/C EN AUTO	ИНА.Т/Х В РЕЖИМЕ АВТО	AUTO C/H	自动表示	AFFICHAGE AUTO F/C	自動表示

9. Работа пульта дистанционного управления в аварийном режиме

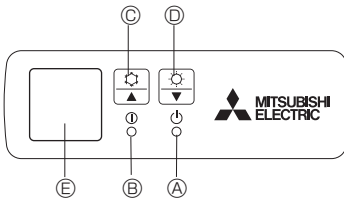
■ PKFY-P-VKM-E



■ PLFY-P-VCM-E2



■ PCFY-P-VKM-E



Если пульт дистанционного управления использовать нельзя
Если батарейки пульта дистанционного управления разрядились или в нем имеется неисправность, аварийный режим можно включить с помощью аварийных кнопок на решетке.

- Ⓐ Лампа DEFROST/STAND BY (РАЗМОРАЖИВАНИЕ/ОЖИДАНИЕ)
- Ⓑ Лампа работы
- Ⓒ Аварийный выключатель режима охлаждения
- Ⓓ Аварийный выключатель режима обогрева
- Ⓔ Приемник

Начало работы

- Для включения режима охлаждения нажмите и удерживайте кнопку Ⓒ ☼ в течение не менее 2 секунд.
- Для включения режима обогрева нажмите и удерживайте кнопку Ⓓ ☼ в течение не менее 2 секунд.
- Зажигание лампы работы Ⓑ означает начало работы.

Примечание:

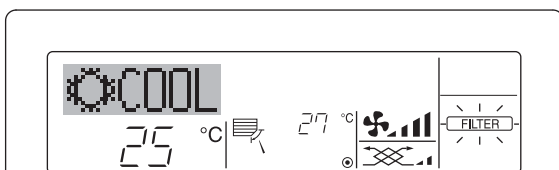
- Подробности аварийного режима приводятся ниже. Подробности АВАРИЙНОГО РЕЖИМА приводятся ниже.

Режим работы	COOL	HEAT
Заданная температура	24°C	24°C
Скорость вентилятора	Высокая	Высокая
Направление воздушного потока	Горизонтальное	Вниз 4 (5)

Выключение

- Для выключения нажмите и удерживайте кнопку Ⓒ ☼ или кнопку Ⓓ ☼ в течение не менее 2 секунд.

10. Уход и чистка



- Указывает на необходимость очистки фильтра. Очистите фильтр.
- Для сброса индикации "FILTER" (фильтр)
Если кнопку [FILTER] (фильтр) нажать быстро дважды после чистки фильтра, данная индикация погаснет, и функция вернется в исходное состояние.

Примечание:

- Если с пульта дистанционного управления осуществляется управление двумя или более внутренними блоками, срок действия фильтра определяется его типом. Индикация "FILTER" (фильтр) появляется на дисплее в случае необходимости очистки фильтра на главном внутреннем блоке. Когда индикация фильтра гаснет на дисплее, функция восстанавливает кумулятивное время замены фильтра.
- Индикация "FILTER" (фильтр) указывает на необходимость очистки фильтра после истечения определенного заданного срока его использования в нормальных условиях эксплуатации внутри помещения. Однако, ввиду того, что степень загрязненности фильтра определяется конкретными условиями эксплуатации, необходимо производить очистку фильтра с учетом данного фактора.
- Кумулятивный срок действия фильтра зависит от модели кондиционера.
- Данная индикация недоступна для пульта дистанционного управления.

► Чистка фильтров

- Проводите чистку фильтров с использованием пылесоса. При отсутствии пылесоса, легким постукиванием фильтра о твердый предмет стряхните с него грязь или пыль.
- Если фильтры сильно загрязнены, промойте их в теплой воде. Тщательно смойте остатки моющего средства и полностью просушите фильтры перед их обратной установкой в прибор.

⚠ Осторожно:

- Не сушите фильтры под прямыми солнечными лучами или с использованием источника отопления, такого как электрообогревателя: это может привести к деформации фильтров.
- Не промывайте фильтры в горячей воде (выше 50°C), так как это может привести к их деформации.
- Не забывайте устанавливать фильтры на место. Эксплуатация прибора без фильтров воздуха может привести к его поломке.

⚠ Осторожно:

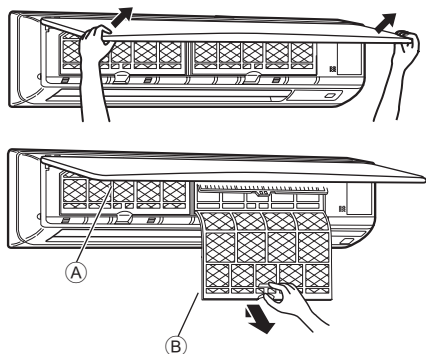
- Прежде чем начать чистку, остановите работу прибора и отключите подачу электропитания.
- Внутренние приборы оборудованы фильтрами для удаления пыли из засасываемого воздуха. Прочищайте фильтры с помощью методов, обозначенных на рисунках ниже.

⚠ Осторожно:

- При удалении фильтра необходимо соблюдать меры предосторожности для защиты глаз от пыли. Также если для выполнения этой работы необходимо вставать на стул, соблюдайте осторожность, чтобы не упасть с него.
- После снятия фильтра не дотрагивайтесь до металлических частей внутри наружного блока, несоблюдение данного правила может привести к травме.

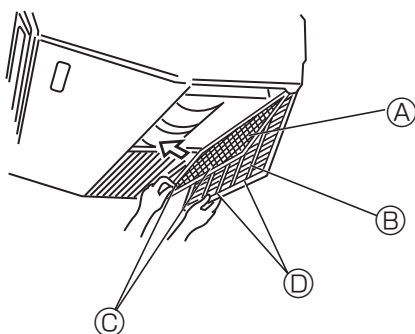
10. Уход и чистка

■ PKFY-P-VKM-E



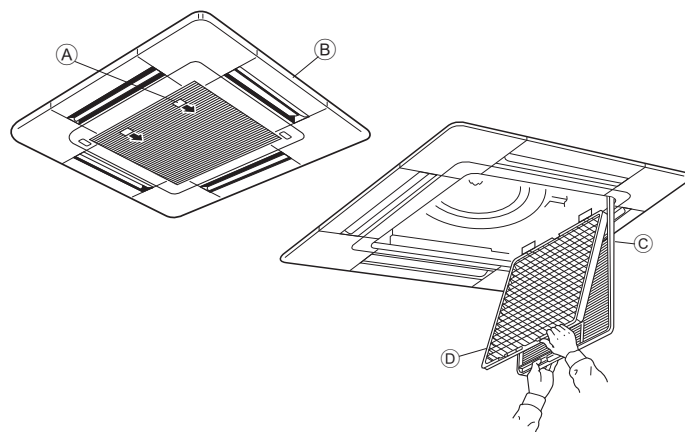
- ① Двумя руками потяните оба нижних угла воздухозаборной решетки, чтобы открыть ее, затем поднимите фильтр до его фиксации в положении остановки.
 - ② Возьмитесь за рукоятки фильтра и потяните фильтр вверх, а затем потяните его наружу и вниз.
(В двух местах, справа и слева.)
- А Передняя решетка
 Б Фильтр

■ PCFY-P-VKM-E



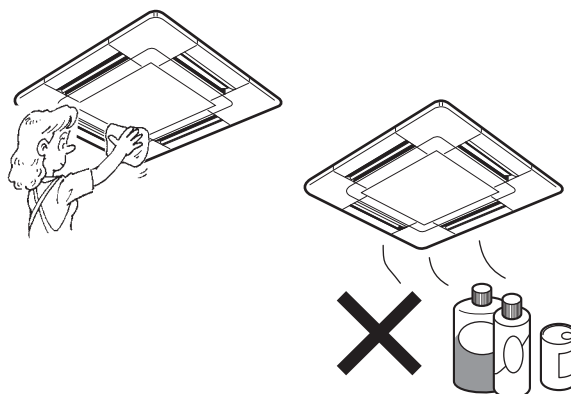
- ① Откройте воздухозаборную решетку.
 - ② Удерживайте рукоятку фильтра, затем потяните его вверх в направлении стрелки. При установке фильтра после чистки убедитесь, что он вставлен достаточно глубоко - до стопора.
- А Фильтр Б Воздухозаборная решетка
 В Рукоятка Д Стопор

■ PLFY-P-VCM-E2



- ① Потяните за круглую ручку на воздухозаборной решетке в направлении, указанном стрелкой; решетка должна открыться.
 - ② Откройте воздухозаборную решетку.
 - ③ Освободите ручку на центральном ребре воздухозаборной решетки и потянув фильтр вперед, снимите его.
- А Рукоятка
 Б Решетка
 В Воздухозаборная решетка
 Д Фильтр

Очистка внутреннего прибора



- Протрите внутреннюю часть прибора чистой, сухой, мягкой тканью.
- Очистите какие-либо пятна или следы пальцев с помощью нейтрального бытового моющего средства (такого, как жидкость для мытья посуды или стиральный порошок).

⚠ Осторожно:

Никогда не пользуйтесь бензином, бензолом, растворителем, полировальным порошком или другим типом агрессивного моющего средства, так как эти вещества могут повредить корпус прибора.

11. Исправление неполадок

Возникла проблема?	Вот решение. (Прибор работает нормально.)
Кондиционер не обеспечивает должный обогрев или охлаждение.	<ul style="list-style-type: none"> ■ Очистите фильтр. (При загрязнении или закупорке фильтра поток воздуха уменьшается.) ■ Проверьте регулировку температуры и отрегулируйте заданную температуру. ■ Убедитесь, что вокруг наружного прибора достаточно места. Не заблокированы ли впуск или выпуск воздуха? ■ Не оставлена ли открытой дверь или окно?
При начале работы в режиме обогрева теплый воздух из внутреннего прибора поступает через некоторое время.	<ul style="list-style-type: none"> ■ Теплый воздух не поступает до тех пор, пока внутренний прибор не прогреется до достаточной степени.
В режиме обогрева кондиционер останавливается до достижения заданной температуры в помещении.	<ul style="list-style-type: none"> ■ Если температура наружного воздуха низка, а влажность высокая, на наружном приборе может образоваться изморось. Если это произойдет, наружный прибор работает в режиме размораживания. Обычная работа должна возобновиться примерно через 10 минут.
Направление потока воздуха вверх/вниз изменяется при работе или направление потока воздуха нельзя задать.	<ul style="list-style-type: none"> ■ В режиме охлаждения лопатки автоматически перемещаются в горизонтальное (вниз) положение после 1 часа, если выбрано направление потока воздуха вниз (горизонтально). Это необходимо для предотвращения образования воды и падения капель с лопаток. ■ В режиме обогрева лопатки автоматически перемещаются в направление горизонтального потока воздуха, когда температура потока воздуха низкая, или в режиме размораживания.
При изменении направления воздушного потока, лопатки всегда двигаются вверх и вниз, проходя через заданное положение, перед тем, как полностью остановиться в положении.	<ul style="list-style-type: none"> ■ При изменении направления воздушного потока лопатки перемещаются в заданное положение после определения базового положения.
Слышен звук текущей воды или время от времени шипящий звук.	<ul style="list-style-type: none"> ■ Эти звуки могут быть слышны, когда в кондиционере течет хладагент, или при изменении потока хладагента.
Слышен треск или скрип.	<ul style="list-style-type: none"> ■ Эти звуки могут быть слышны при трении деталей друг о друга по причине расширения и сжатия из-за изменений температуры.
В помещении неприятный запах.	<ul style="list-style-type: none"> ■ Внутренний прибор всасывает воздух с газами, исходящими из стен, ковровых настилов, мебели, а также запахи одежды, затем выдувает этот воздух обратно в помещение.
Из внутреннего прибора выходит белая дымка или пар.	<ul style="list-style-type: none"> ■ Если температура в помещении и влажность высокие, такое явление может наблюдаться при начале работы. ■ В режиме размораживания может подаваться холодный воздушный поток, который может казаться дымкой.
Из наружного прибора выходит вода или пар.	<ul style="list-style-type: none"> ■ В режиме охлаждения вода может образовываться и капать с холодных труб и стыков. ■ В режиме обогрева вода может образовываться и капать с теплообменника. ■ В режиме размораживания вода на теплообменнике испаряется, и может появиться водяной пар.
Индикатор работы не появляется на дисплее пульта дистанционного управления.	<ul style="list-style-type: none"> ■ Включите питание. На дисплее пульта дистанционного управления появится "●".
Кондиционер воздуха не работает, хотя нажата кнопка "ON/OFF" (ВКЛ./ВЫКЛ.). На пульте дистанционного управления не отображается индикатор режима работы.	<ul style="list-style-type: none"> ■ Возможно, выключено питание внутреннего прибора. Включите питание.
На дисплее пульта дистанционного управления отображается "✉".	<ul style="list-style-type: none"> ■ При центральном управлении на пульте дистанционного управления появляется "✉", и запустить или остановить работу кондиционера с пульта дистанционного управления нельзя.
При перезапуске кондиционера вскоре после его останова он не работает, несмотря на нажатие кнопки ON/OFF (ВКЛ./ВЫКЛ.).	<ul style="list-style-type: none"> ■ Подождите примерно три минуты. (Работа остановилась для защиты кондиционера.)
Кондиционер работает без нажатия кнопки ON/OFF (ВКЛ./ВЫКЛ.).	<ul style="list-style-type: none"> ■ Не установлен ли таймер включения? ■ Нажмите кнопку ON/OFF (ВКЛ./ВЫКЛ.) для останова работы. ■ Не подключен ли кондиционер к центральному пульту дистанционного управления? ■ Проконсультируйтесь с людьми, управляющими кондиционером. ■ Не отображается ли "✉" на дисплее пульта дистанционного управления? ■ Проконсультируйтесь с людьми, управляющими кондиционером. ■ Не задана ли функция автоматического восстановления после сбоев электропитания? ■ Нажмите кнопку ON/OFF (ВКЛ./ВЫКЛ.) для останова работы.
Кондиционер останавливается без нажатия кнопки ON/OFF (ВКЛ./ВЫКЛ.).	<ul style="list-style-type: none"> ■ Не установлен ли таймер отключения? ■ Нажмите кнопку ON/OFF (ВКЛ./ВЫКЛ.) для перезапуска работы. ■ Не подключен ли кондиционер к центральному пульту дистанционного управления? ■ Проконсультируйтесь с людьми, управляющими кондиционером. ■ Не отображается ли "✉" на дисплее пульта дистанционного управления? ■ Проконсультируйтесь с людьми, управляющими кондиционером.
Невозможно задать работу по таймеру с пульта дистанционного управления.	<ul style="list-style-type: none"> ■ Действительны ли настройки таймера? ■ Если таймер можно задать, на дисплее пульта дистанционного управления отображается (WEEKLY), (SIMPLE), или (AUTO OFF)
На дисплее пульта дистанционного управления отображается сообщение "PLEASE WAIT" (ПОЖАЛУЙСТА, ПОДОЖДИТЕ).	<ul style="list-style-type: none"> ■ Осуществляются первоначальные настройки. Подождите примерно 3 минуты.
На дисплее пульта дистанционного управления отображается код ошибки.	<ul style="list-style-type: none"> ■ Включились защитные устройства для защиты кондиционера. ■ Не пытайтесь отремонтировать данное оборудование самостоятельно. Немедленно отключите питание и обратитесь к своему поставщику. Обязательно сообщите поставщику наименование модели и информацию, которая появилась на дисплее пульта дистанционного управления.
Слышен звук дренажа воды или вращения двигателя.	<ul style="list-style-type: none"> ■ При останове режима охлаждения дренажный насос включается, затем останавливается. Подождите примерно 3 минуты.

11. Исправление неполадок

Возникла проблема?	Вот решение. (Прибор работает нормально.)															
<p>Уровень шума превышает уровень, указанный в технических характеристиках.</p>	<p>■ Уровень рабочего звука в помещении зависит от акустики конкретного помещения, как показано в следующей таблице, и этот уровень будет выше, чем указано в технических характеристиках, которые были измерены в эхонегативном помещении.</p> <table border="1" data-bbox="826 286 1487 504"> <thead> <tr> <th data-bbox="826 286 962 365"></th> <th data-bbox="962 286 1137 365">Помещения с высоким уровнем поглощения шума</th> <th data-bbox="1137 286 1313 365">Обычные помещения</th> <th data-bbox="1313 286 1487 365">Помещения с низким уровнем поглощения шума</th> </tr> </thead> <tbody> <tr> <td data-bbox="826 365 962 465">Примеры местоположения</td> <td data-bbox="962 365 1137 465">Студия радиовещания, музыкальная студия и т.д.</td> <td data-bbox="1137 365 1313 465">Приемная, вестибюль, гостиницы и т.д.</td> <td data-bbox="1313 365 1487 465">Офис, гостиничный номер</td> </tr> <tr> <td data-bbox="826 465 962 504">Уровни шума</td> <td data-bbox="962 465 1137 504">от 3 до 7 дБ</td> <td data-bbox="1137 465 1313 504">от 6 до 10 дБ</td> <td data-bbox="1313 465 1487 504">от 9 до 13 дБ</td> </tr> </tbody> </table>					Помещения с высоким уровнем поглощения шума	Обычные помещения	Помещения с низким уровнем поглощения шума	Примеры местоположения	Студия радиовещания, музыкальная студия и т.д.	Приемная, вестибюль, гостиницы и т.д.	Офис, гостиничный номер	Уровни шума	от 3 до 7 дБ	от 6 до 10 дБ	от 9 до 13 дБ
	Помещения с высоким уровнем поглощения шума	Обычные помещения	Помещения с низким уровнем поглощения шума													
Примеры местоположения	Студия радиовещания, музыкальная студия и т.д.	Приемная, вестибюль, гостиницы и т.д.	Офис, гостиничный номер													
Уровни шума	от 3 до 7 дБ	от 6 до 10 дБ	от 9 до 13 дБ													
<p>На пульте дистанционного управления ничего не отображается, дисплей тусклый, или внутренний прибор получает сигналы, если только пульт дистанционного управления находится близко.</p>	<p>■ Батарейки разряжены. Замените батарейки и нажмите кнопку Reset (Сброс). ■ Если после замены батареек ничего не появляется, убедитесь, что батарейки вставлены с соблюдением полярности (+, -).</p>															
<p>Лампа работы около приемника пульта дистанционного управления на внутреннем приборе мигает.</p>	<p>■ Включилась функция самодиагностики для защиты кондиционера. ■ Не пытайтесь отремонтировать данное оборудование самостоятельно. Немедленно отключите питание и обратитесь к своему поставщику. Обязательно сообщите поставщику наименование модели.</p>															
<p>Из внутреннего прибора периодически дует теплый воздух, хотя режим отопления выключен или выбран режим вентилятора.</p>	<p>■ Когда другой внутренний прибор работает в режиме отопления, время от времени открывается и закрывается регулирующий клапан, что поддерживает стабильность системы кондиционирования воздуха. Через некоторое время он выключится. * Если из-за этого в комнате небольшого размера и т.д. повысится окружающая температура, временно выключите внутренний прибор.</p>															

Диапазон параметров применения:

Диапазон рабочих температур для внутреннего и для внешнего приборов серии Y, R2, Multi-S указан ниже.

Предупреждение:

Если кондиционер работает, но при этом не охлаждает или не обогревает (в зависимости от модели) помещение, обратитесь к Вашему дилеру, так как это может свидетельствовать об утечке хладагента. После выполнения ремонтных работ обязательно спрашивайте представителя службы техобслуживания о наличии или отсутствии утечки хладагента.

Хладагент, заправленный в систему кондиционера, не представляет опасности для здоровья. Обычно утечки хладагента не наблюдаются, однако в случае утечки газа хладагента внутри помещения и его последующего контакта с огнем тепловентилятора, отопителя помещений, печи и т. д. происходит образование вредных для здоровья веществ.

12. Технические характеристики

Модель		PKFY-P63VKM-E	PKFY-P100VKM-E
Электропитание (Напряжение<В>/Частота)	<Гц>	~N/220-230-240/50, 220/60	
Мощность (Охлаждение/Обогрев)	<кВт>	7,1/8,0	11,2/12,5
Габариты (Высота)	<мм>	365	
Габариты (Ширина)	<мм>	1170	
Габариты (Глубина)	<мм>	295	
Масса Нетто	<кг>	22	
Скорость движения воздушного потока в вентиляторе (Низкая-Высокая)	<м ³ /мин>	16-20	20-25
Уровень шума (Низкая-Высокая)	<дБ>	39-43	41-49

Модель		PLFY-P15VCM-E2	PLFY-P20VCM-E2	PLFY-P25VCM-E2	PLFY-P32VCM-E2	PLFY-P40VCM-E2
Электропитание (Напряжение<В>/Частота)	<Гц>	~N/220-230-240/50				
Мощность (Охлаждение/Обогрев)	<кВт>	1,7/1,9	2,2/2,5	2,8/3,2	3,6/4,0	4,5/5,0
Габариты (Высота)	<мм>	208 (20)				
Габариты (Ширина)	<мм>	570 (650)				
Габариты (Глубина)	<мм>	570 (650)				
Масса Нетто	<кг>	15,5 (3)			17,0 (3)	
Скорость движения воздушного потока в вентиляторе (Низкий-Средний-Высокий)	<м ³ /мин>	8-8,5-9	8-9-10		8-9-11	
Уровень шума (Низкий-Средний-Высокий)	<дБ>	28-30-31	28-31-35	28-31-37	29-33-38	30-34-39

Модель		PCFY-P40VKM-E	PCFY-P63VKM-E	PCFY-P100VKM-E	PCFY-P125VKM-E
Электропитание (Напряжение<В>/Частота)	<Гц>	~N 220-230-240/50, 220/60			
Мощность (Охлаждение/Обогрев)	<кВт>	4,5/5,0	7,1/8,0	11,2/12,5	14,0/16,0
Габариты (Высота)	<мм>	230			
Габариты (Ширина)	<мм>	960	1280	1600	
Габариты (Глубина)	<мм>	680			
Масса Нетто	<кг>	24	32	36	38
Скорость движения воздушного потока в вентиляторе (Низкий-Средний2-Средний1-Высокий)	<м ³ /мин>	10-11-12-13	14-15-16-18	21-24-26-28	21-24-27-31
Уровень шума (Низкий-Средний2-Средний1-Высокий)<дБ>		29-32-34-36	31-33-35-37	36-38-41-43	36-39-42-44

Примечание

- * Рабочая температура внутреннего прибора.
- Режим охлаждения: 15°C WB - 24°C WB
- Режим обогрева: 15°C DB - 27°C DB

- *1 Мощность для режимов Охлаждения/Обогрева представляет собой максимальное значение при работе прибора в следующих условиях:
Охлаждение: Температура в помещении 27 °C DB/19 °C WB, Температура снаружи 35 °C DB
Обогрев: Температура в помещении 20 °C DB, Температура снаружи 7 °C DB/6 °C WB

- *2 В скобках () указаны показания панели.

Please be sure to put the contact address/telephone number on
this manual before handing it to the customer.

mitsubishi **ELECTRIC CORPORATION**

HEAD OFFICE: TOKYO BUILDING, 2-7-3, MARUNOUCHI, CHIYODA-KU, TOKYO 100-8310, JAPAN