

Сетевая система в кондиционерах Mitsubishi Electric

PI контроллер

PAC-YG60MCA



Руководство по установке/эксплуатации

Содержание

1. Меры предосторожности	2
2. Возможности устройства	2
3. Комплект поставки	3
4. Технические характеристики	3
4-1. Характеристики устройства	3
4-2. Размеры	3
5. Пример конфигурации системы	4
6. Установка.....	5
6-1. Части, приобретаемые отдельно.....	5
6-2. Процедура установки	6
7. Электропроводка	7
7-1. Наименования частей	7
7-2. Подключение линии питания и линии передачи данных M-NET.....	8
7-3. Подключение сигнальных линий	9
(1) Импульсный вход (сухой контакт)	9
8. Начальные настройки	10
9. Список переключателей	11
10. Содержание дисплея	12
10-1. Перечень содержимого дисплея.....	12
10-2. Отображение ошибок связи.....	12
11. Тестовый запуск	13
12. Меры предосторожности при подключении новых систем	13

1 Меры предосторожности

- Перед использованием устройства внимательно прочитайте следующие меры предосторожности и следуйте им.
- Угрозы и степени опасности, которые могут возникнуть при неправильном обращении, классифицируются с помощью следующих символов.

 Предупреждение	Неправильное обращение может привести к смерти, серьезным травмам и т.д.
 Внимание	Неправильное обращение может привести к порче или повреждению здания, или его содержимого.

- После прочтения настоящего руководства сохраните его для использования в будущем. При переустановке или ремонте устройства передайте это руководство специалистам, выполняющим обслуживание. При смене пользователя передайте руководство новому пользователю.

Предупреждение

Запрашивайте установку устройства у дилера или квалифицированных специалистов.
Неправильная установка, выполненная пользователем, может привести к поражению электрическим током или возгоранию.

Правильно устанавливайте устройство на поверхность, которая может выдержать вес устройства.
При установке устройства на непрочную поверхность оно может упасть и привести к травмам.

Используйте только указанные кабели. Надежно подключайте каждый кабель так, чтобы вес кабеля не передавался на клеммы.
Неправильное подключение или крепление кабелей или замыкание кабелей может вызвать их нагрев и/или привести к возгоранию.

Не модифицируйте и не изменяйте устройство.
Модификация или неправильный ремонт могут привести к поражению электрическим током или возгоранию. По вопросам ремонта проконсультируйтесь с дилером.

Правильно устанавливайте устройство согласно инструкции настоящего руководства.
Неправильная установка может привести к поражению электрическим током или возгоранию.

Все работы, связанные с электрикой, должны выполняться авторизованными электриками согласно местным нормам и инструкции настоящего руководства.
Недостаточная мощность цепи электропитания или неправильная установка может привести к поражению электрическим током или возгоранию. Запрашивайте выполнение электротехнических работ у дилера или квалифицированного специалиста.

Не перемещайте и не переустанавливайте устройство самостоятельно.
Неправильная установка может привести к поражению электрическим током или возгоранию. При необходимости перемещения или переустановки устройства обратитесь к дилеру или специалисту.

Внимание

Не устанавливайте устройство в местах возможной утечки горячего газа.
Утечка и скапливание горячего газа вокруг устройства может привести к возгоранию и/или взрыву.

Не используйте устройство в нестандартных условиях.
При установке устройства в местах с большим количеством масла (включая машинное масло), пара или сернистого газа, эти условия могут привести к значительному снижению производительности устройства или повреждению его частей.

При установке устройства в больницах, на станциях связи или подобных местах, обеспечьте достаточную защиту от помех.
Инверторное оборудование, электрогенераторы, высокочастотное медицинское оборудование или оборудование радиосвязи могут мешать нормальной работе устройства. С другой стороны, устройство может мешать работе такого оборудования, создавая помехи, нарушая ход медицинских процедур или радиовещания.

Не натягивайте кабель питания.
При прокладке линий электропитания не натягивайте кабели. Кабели могут порваться или перегреться, что может быть причиной возгорания.

Не подвергайте устройство воздействию воды.
Это может привести к поражению электрическим током или неисправности устройства.

Не устанавливайте устройство в местах с температурой более 40°C (104°F) или менее 0°C (32°F) или в местах прямого попадания солнечных лучей.
Установка устройства в подобных местах может привести к деформации или неисправности.

Не устанавливайте устройства в местах с большим количеством поднимающегося пара, например в ванной комнате или кухне.
Избегайте установки устройства в местах возникновения конденсата. Установка устройства в подобных местах может привести к поражению электрическим током или неисправности.

Не устанавливайте устройство в местах частого использования кислотных, щелочных растворов или химических аэрозолей.
Это может привести к поражению электрическим током или неисправности.

Используйте стандартную продукцию с указанной допустимой нагрузкой.
Использование нестандартных проводов может привести к утечке тока, чрезмерному нагреву и/или возгоранию.

Не прикасайтесь к основной плате руками или инструментами. Предотвращайте попадание и накопление пыли на плате.
Это может привести к возгоранию или неисправности.

Не применяйте источник переменного тока. Максимально допустимое напряжение устройства 24 В постоянного тока.
Использование неправильного напряжения питания может привести к отказу устройства и/или возгоранию.

2 Возможности устройства

Это устройство считывает импульсы измерителя мощности, газового счетчика, счетчика воды и калориметра. Комбинированное использование G(B)-50A и TG-2000A позволяет рассчитывать стоимость для каждого блока и выполнять выравнивание пиковых нагрузок (контроль потребления).

Внимание! Ограничения использования:

- Мы не несем никакой ответственности по возмещению ущерба, причиненного по причинам, не зависящим от нас, возможного ущерба в результате выхода устройства из строя или отключения подачи электроэнергии заказчику или любой третьей стороне, убытки, вызванные особыми обстоятельствами, независимо, можем ли мы их предвидеть или нет, вторичные повреждения, случайные повреждения или повреждения объектов, кроме этого устройства.
- Мы также не несем ответственности по возмещению ущерба, причиненного при выполнении работ заказчиком, включая, но не ограничиваясь, работами по замене, перестановке оборудования на месте, запуску и пробной эксплуатации.
- Мы не несем ответственности за преобразования в импульсы потребления электроэнергии, газа и т.д., а также параметры, их точность и подобное, зависящее от счетчиков.
- Значения, полученные с помощью настоящего устройства, не могут быть использованы для транзакций и целей сертификации, указанных в правилах измерений.

3 Комплект поставки


• Убедитесь, что поставка включает следующие компоненты.

Номер	Наименование	Количество
1	PI контроллер	1
2	Руководство по установке/эксплуатации (этот документ)	1

• В дополнение к компонентам, указанным выше, другие необходимые для работы устройства компоненты следует приобрести отдельно. Кроме этого могут потребоваться другие дополнительные компоненты Mitsubishi, в зависимости от использования устройства. Смотрите подробности в разделе 6 «Установка».

4 Технические характеристики

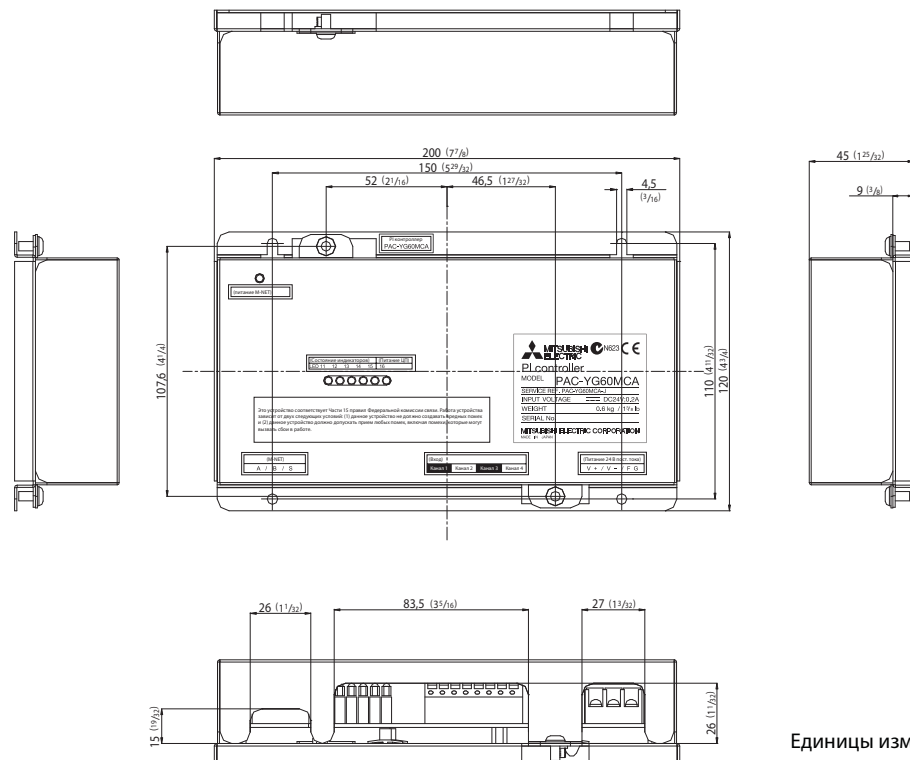
4-1. Характеристики устройства

Позиция	Технические характеристики		
Электропитание	24 В пост. тока $\pm 10\%$: 5 Вт		Винтовая клеммная колодка (M3)
Интерфейс	M-NET связь	17 ~ 30 В пост. тока (*1)	Винтовая клеммная колодка (M3)
	Сухой контакт входа	<p>Количество контактов: 4 Импульсный сигнал: a contact Ширина импульса: 100 ~ 300 мс (Период ожидания следующего импульсного сигнала: 100 мс или более)</p>  <p>Номинальное напряжение: 24 В пост. тока Номинальный ток: 1 мА или менее (*2)</p>	Безвинтовая клеммная колодка
Окружающие условия	Температура	<p>Диапазон рабочих температур: 0 ~ 40°C Диапазон температур хранения: -20 ~ 60°C</p>	
	Влажность	30 ~ 90% RH (без конденсата)	
Размер	200 (ширина) x 120 (высота) x 45 (глубина) мм		
Вес	0,6 кг		
Сохранение текущего времени при сбое питания	При отключении питания внутренний конденсатор поддерживает отсчет текущего времени в течение, примерно, одной недели. (Зарядка внутреннего конденсатора занимает, примерно, один день. Замена батарей не требуется.)		
Условия установки	Внутри панели управления (в помещении). * Используйте это устройство в условиях гостиниц, бизнес-центров или подобных условиях.		

*1. Электроэнергия подается к линии передачи от блока питания или наружного блока. При этом коэффициент потребляемой мощности цепи M-NET этого устройства составляет «1/4» (эквивалентно одному ME пульту управления).

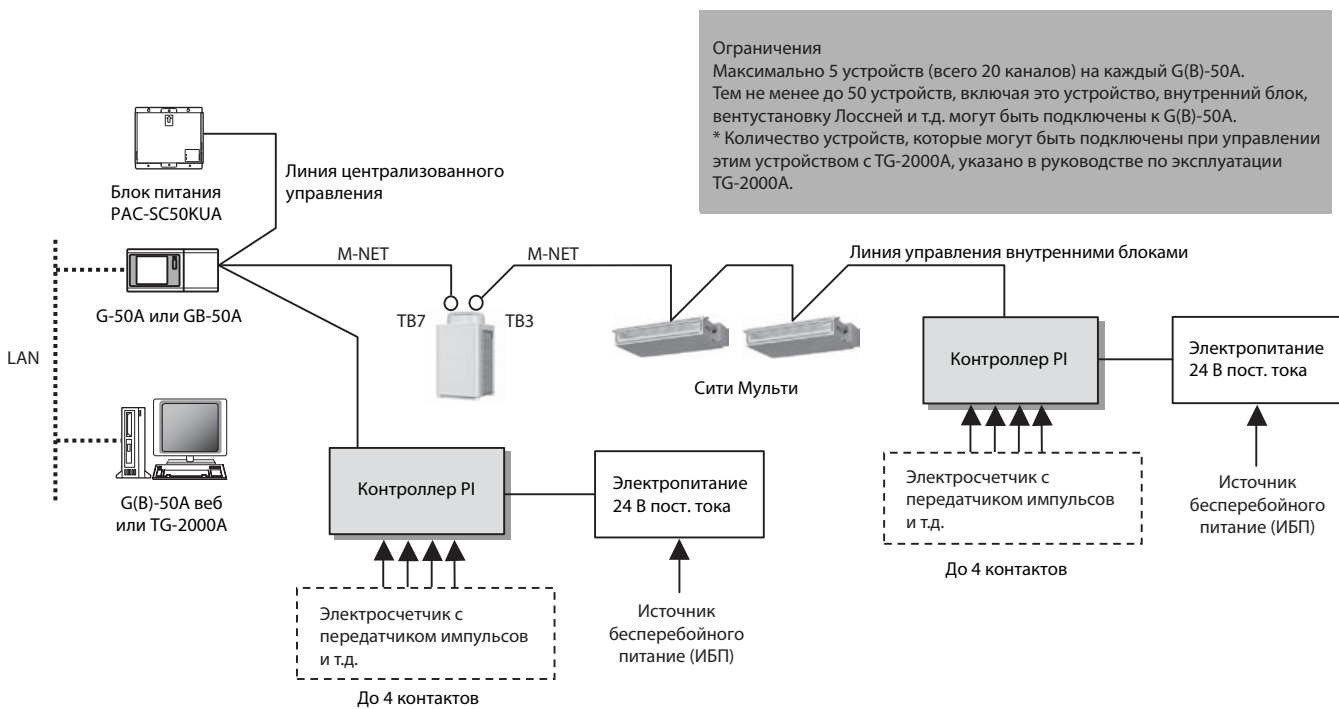
*2. Электроэнергия подается от главного блока к контактам счетчиков.

4-2. Размеры



Единицы измерения: мм (дюйм)

5 Пример конфигурации системы



Примечания:

- Для заземляющей экранированной линии M-NET централизованного управления используйте одну точку заземления для линии передачи данных на блоке питания. Тем не менее, при подаче электропитания к линии M-NET централизованного управления от наружного блока серии R410A без использования блока питания, используйте одну точку заземления для линии передачи данных на TB7 этого наружного блока. Кроме этого, при подключении этого устройства к линии управления внутренними блоками M-NET используйте заземление на TB3 для каждого наружного блока системы.
- Подключение источника бесперебойного питания (ИБП) к линии электропитания 24 В пост. тока рекомендуется для предотвращения потери данных импульса в случае сбоя питания. Если ИБП не может быть подключен, попробуйте выполнить подачу переменного тока к линии 24 В пост. тока так же, как к линии электропитания счетчиков.
- Это устройство не поддерживает измеритель уровня сигнала. Для использования измерителя уровня сигнала подключите в цепь внешний конвертер для преобразования импульсного сигнала входа.
- Если это устройство подключено к линии управления внутренними блоками M-NET и наружный блок не работает по причине, например, отключения электропитания для обслуживания или из-за сбоя питания, PI контроллер не может управляться с системного контроллера.

6 Установка

6-1. Части, приобретаемые отдельно

Подготовьте следующие части для установки этого устройства.

Требуемые части	Характеристики
Крепежные винты	Винты М4 х 4
Электропитание этого устройства	Источник питания: 24 В пост. тока, 0,2 А (минимальная нагрузка), цепь БСНН, линия питания с заземлением. Помехи от пульсации питания: Менее 200 мВ Характеристики совместимости Авторизованная продукция или продукция с маркировкой ЕС. Соответствует Положениям: <ul style="list-style-type: none"> - IEC60950 (или EN60950) - CISPR22/24 (или EN55022/24) - IEC61000-3-2/3-3 (или EN61000-3-2/3-3)
Линия питания	Используйте шнур или кабель в виниловой оболочке. Не менее 0,75 мм ² (AWG18)
M-NET линия передачи	Тип кабеля: шнур или кабель в виниловой оболочке, соответствующий следующим характеристикам или эквивалентный. * СРЕV Ø от 1,2 мм до Ø1,6 мм • CVVS от 1,25 мм ² до 2 мм ² (AWG от 16 до 14) * СРЕV: ПЭ изолированный в ПВХ оболочке экранированный кабель связи. * CVVS: ПВХ изолированный в ПВХ оболочке экранированный кабель управления. ПЭ: полиэтилен, ПВХ: поливинилхлорид. Питание должно быть подано по схеме M-NET этого устройства. Используйте наружный блок или приобретаемый отдельно блок питания для питания линии передачи.
Сигнальные линии	Показывает размер электропроводки (медный провод) соответствующий клеммной колодке этого устройства. Сечение провода ----- (1) Одножильный провод: Ø 0,65 мм (AWG21) - Ø 1,2 мм (AWG16) (2) Многожильный провод: 0,75 мм ² (AWG18) - 1,25 мм ² (AWG16) Одинарная жила: Не менее Ø 0,18 мм

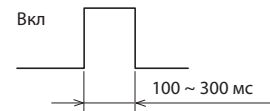
Части приобретаемые отдельно

Наименование	Модель	Применение	Примечание
Блок питания	PAC-SC50KUA	Электропитание линии M-NET передачи	Не требуется при подключении питания от внешнего блока.

(Рекомендованные характеристики импульса)

Подготовьте измерительные инструменты для измерения типа импульсных сигналов отображенных в таблице ниже.

Тип	Характеристики
Метод импульсного выхода реле	Метод полупроводникового реле
Ширина выходного импульса	100 ~ 300 мс (100 мс и выше) Выберите инструмент, который выводит точку сухого а-contact импульса на каждый выход импульса.
Единица импульса	Электросчетчик: 0,1 кВтч/импульс, рекомендуется 1 кВтч/импульс Счетчик воды: м ³ /импульс Счетчик газа: м ³ /импульс Калориметр: мДж/импульс * За исключением электросчетчика, выберите инструменты для проведения измерения соответствующих единиц импульса.



6-2. Процедура установки

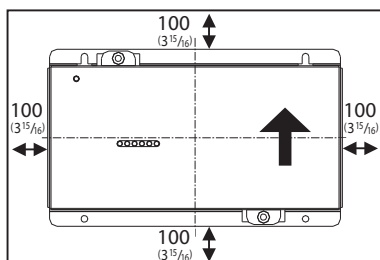
Конструкция PI контроллера PAC-YG60MCA водонепроницаема.

Обязательно установите PI контроллер внутри панели управления, размещенной внутри помещения.

Подготовьте панель управления, способную вместить это устройство как показано на рисунке. (Установите устройство в панели управления достаточно надежно, чтобы выдержать вес устройства 0,6 кг).

Устройство может быть установлено горизонтально или вертикально.

Необходимое свободное пространство для установки показано ниже.

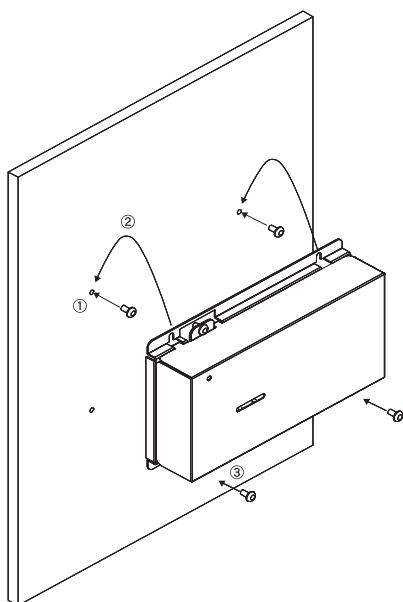


Размеры устройства: 200 (ширина) x 120 (высота) x 45 (глубина) мм

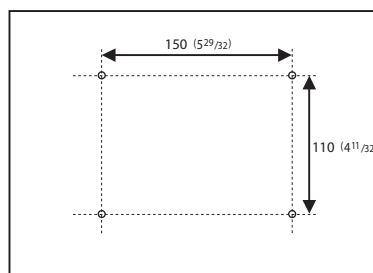
Ед. измерения: мм (дюйм)

Примечание. Пространство, показанное выше, не включает пространство для периферийных устройств. Объем необходимого пространства различен и зависит от используемых функций и способа проводки. Обеспечьте пространство согласно типу установки.

(1) Прикрепите верхнюю часть устройства к панели управления в двух местах с помощью свободно затянутых винтов (M4), приобретаемых на отдельно. Закрепите нижнюю часть двумя винтами и затем затяните все четыре винта.

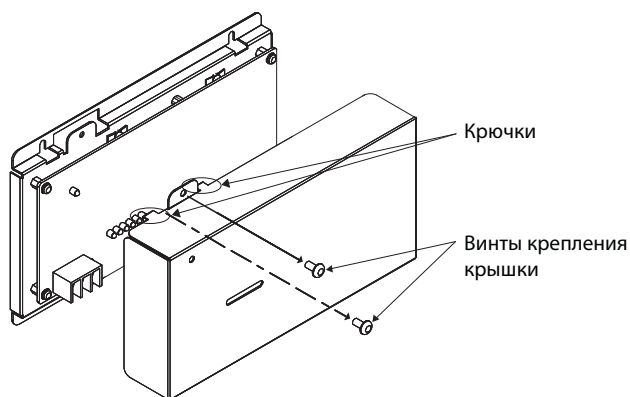


Шаг винтов



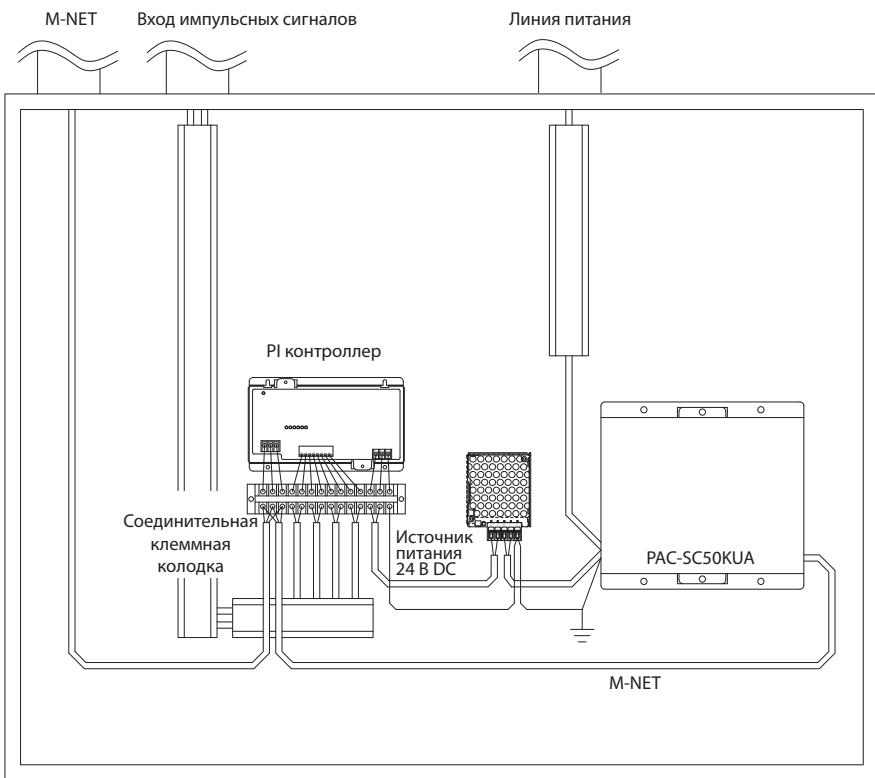
Ед. измерения: мм (дюйм)

(2) Чтобы снять крышку, как показано на рисунке, отвинтите два винта, крепящих крышку на месте, затем снимите крышку, отсоединив верхнюю часть крючка на крышке от нижней на корпусе. Чтобы установить крышку зацепите верхнюю часть крючка за нижнюю на корпусе, затем закрепите крышку двумя винтами, которые были отвинчены.



Примечание. Два крючка расположены в верхней части крышки.

(3) Смотрите раздел 7 «Электропроводка» и подключите провода линии питания, линии передачи данных M-NET и линий входа/выхода сигнала.



⚠ Внимание:
 Выполните проводку без натяжений на клеммной колодке. При натяжении используйте направляющую для провода или соединительную клемму для облегчения нагрузки на клеммную колодку.

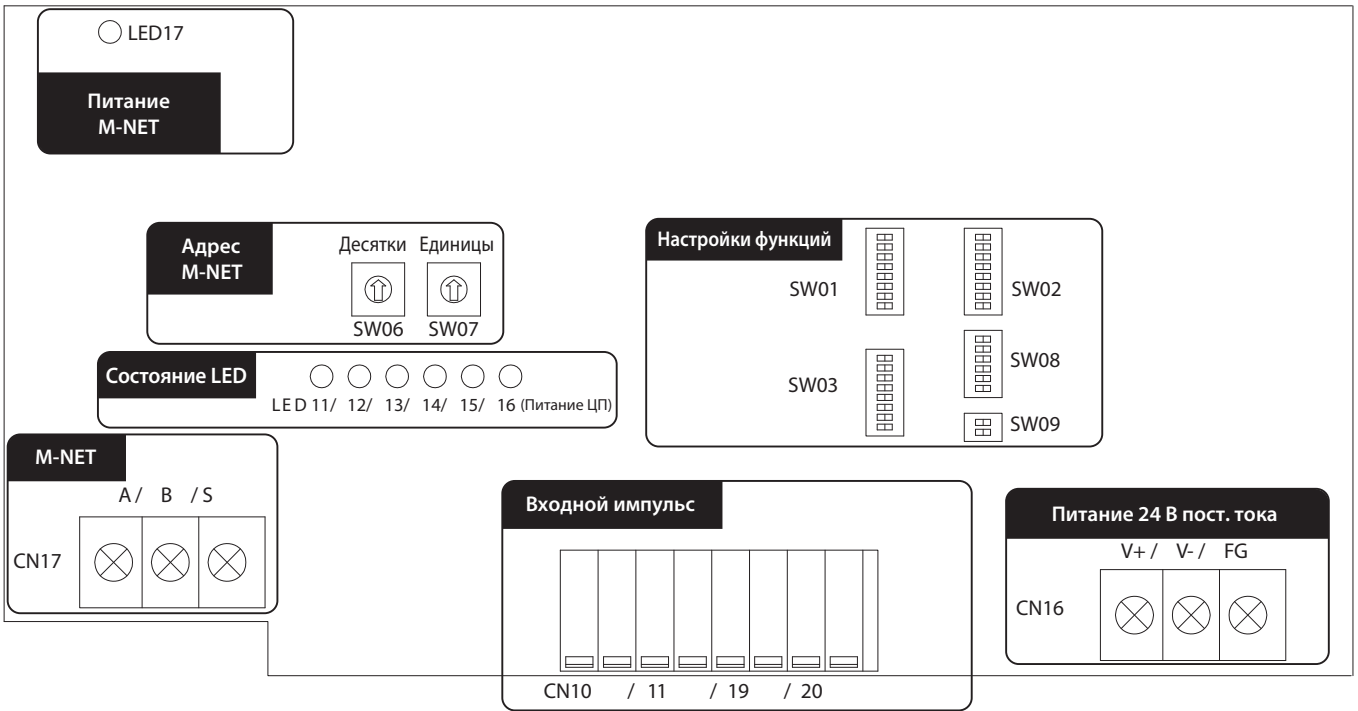
* Проводка на схеме упрощена.

Изображение схемы (Устанавливается в пределах панели управления)

7 Электропроводка

Примечание.
 Подключение источника бесперебойного питания (ИБП) к электропитанию 24 В пост. тока рекомендуется для предотвращения потери данных импульсного сигнала при сбое питания.

7-1. Наименования частей



7-2. Подключение линии питания и линии передачи данных M-NET

Момент затяжки клеммных винтов: 1 Н · м

Подключите устройство к блоку питания (PAC-SC50KUA) для питания линии передачи данных или к наружному блоку (может быть подключена линия централизованного управления или линия управления внутренних блоков).

* Только M-NET цепь этого устройства получает питание от линии M-NET передачи. Коэффициент потребляемой мощности составляет «1/4» (эквивалентно одному ME пульту управления).

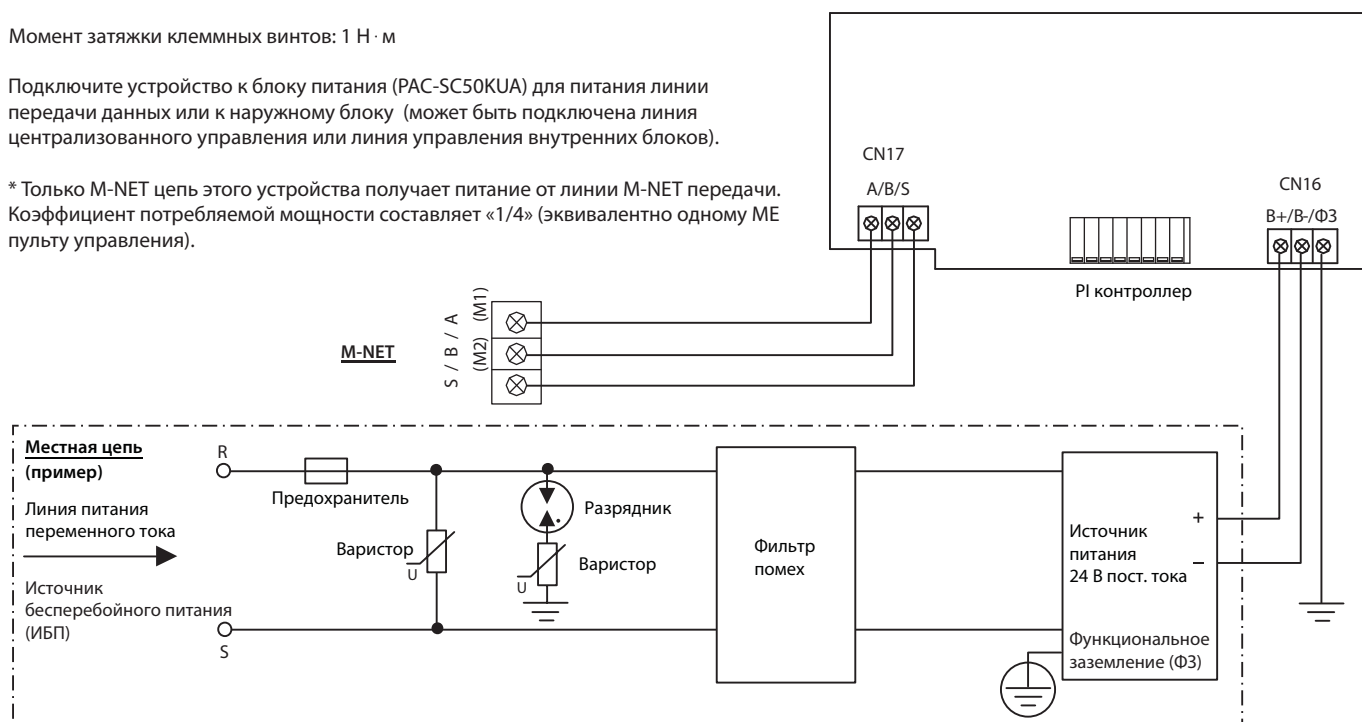


Рисунок 7-1. Пример подключения линии питания и линии передачи данных M-NET

⚠ Внимание:

- Используйте линию питания и линию передачи данных M-NET с характеристиками, указанным в разделе 6-1 «Части, приобретаемые отдельно».
- Подключите к первичной стороне питания 24 В пост. тока цепь, содержащую следующие компоненты: (1) варистор, (2) разрядник, (3) фильтр помех, (4) предохранитель.
- При подключении к клеммной колодке питания 24 В пост. тока важно обратить внимание на полярность. Подключение положительного и отрицательного контактов в обратном порядке приведет к неисправности.
- Закрепите линию питания и линию передачи данных M-NET с внешней стороны для уверенности в отсутствии воздействия на клеммную колодку любых внешних сил. Ненадежное подключение и крепление проводов может привести к нагреву и возгоранию.
- Убедитесь в отсутствие короткого замыкания медных проводов на крышку, корпус или соседние провода. Изолируйте экранированную линию M-NET материалом, защищающим от короткого замыкания на пластины (например виниловой лентой).

Примечания:

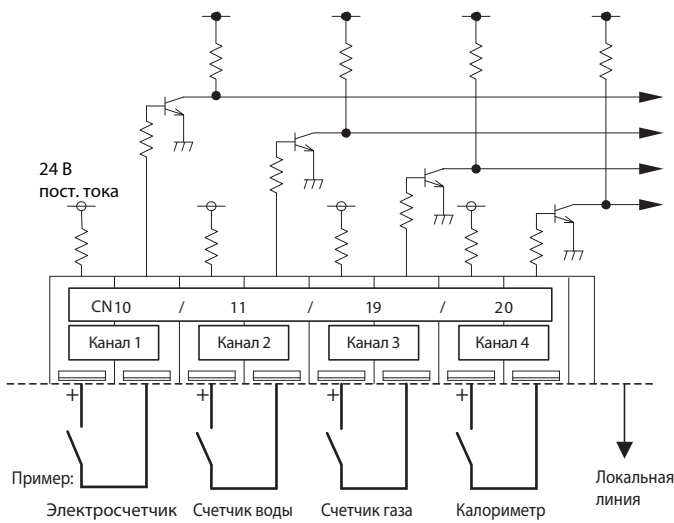
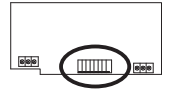
- Подключение источника бесперебойного питания (ИБП) рекомендуется для предотвращения потери данных импульсного сигнала при сбое питания. Если ИБП не может быть подключен, попробуйте выполнить подачу переменного тока к линии 24 В пост. тока так же, как линии электропитания к счетчикам.
- Если это устройство подключено к линии управления внутренними блоками M-NET, и наружный блок не работает по причине, например, отключения электропитания для обслуживания или из-за сбоя питания, PI контроллер не может управляться с системного контроллера.

7-3. Подключение сигнальных линий

- Клеммные колодки и кабели приобретаются отдельно.
- Максимальная длина проводки 100 м. Тем не менее, использование длинных проводов делает устройство чувствительным к помехам, рекомендуется использовать провода не более 10 м.

(1) Импульсный вход (сухой контакт)

* Для использования необходимо выполнить различные настройки. См. раздел 8 «Начальные настройки».



Примечания:

- Вес импульса может быть добавлен к каждому из выходов каналов 1~4. Подробности смотрите в разделе 9 «Список переключателей».
- Это устройство не поддерживает измеритель уровня сигнала. Для использования измерителя уровня сигнала подключите в цепь внешний конвертор для преобразования входящего импульсного сигнала.

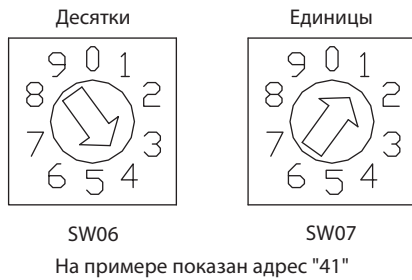
⚠ Внимание:

- Важна полярность входных клемм, поэтому обязательно соблюдайте полярность при использовании контактов, имеющих полярность.
- Выберите контакт с минимально допустимой нагрузкой 1 мА или менее.
- Подведите 24 В пост. тока, 1 мА от клеммы «+» к контактам счетчиков.
- Единичный импульс электросчетчика должен быть 1 кВтч/импульс или менее. Обратите внимание, что ошибка распределения будет увеличиваться при использовании электросчетчика с большим импульсом.
- Зачистите 12 ± 1 мм изоляции провода и надежно вставьте в клемму.
- Убедитесь в отсутствии короткого замыкания медных проводов на пластины (крышка, корпус) или соседние провода.
- Выполните проводку без натяжений на клеммной колодке. При натяжении используйте направляющую для провода или соединительную клемму для облегчения нагрузки на клеммную колодку.

8 Начальные настройки

После завершения процедур, описанных в разделах 6 «Установка» и 7 «Электропроводка», установите начальные настройки в соответствии с описанием ниже:

(1) Настройки M-NET адреса



Примечания:

- Могут быть установлены адреса от 1 до 50.
- Установите адрес, отличный от адреса других устройств.

При поставке с завода установлен адрес «01».

(2) Используйте DIP переключатели для выбора функций.

Выберите функции, необходимые для каждого входного канала, который будет использоваться.

Переключатели, присвоенные каждому каналу, показаны ниже. Смотрите настройки в разделе 9 «Список переключателей».

Настройка	Использование переключателя			
	Канал 1	Канал 2	Канал 3	Канал 4
Следует ли использовать входной канал	SW01-1	SW01-2	SW01-3	SW01-4
Значение веса импульса	SW02-1, 2	SW02-3, 4	SW02-5, 6	SW02-7, 8

Примечание.

Обязательно настройте параметры веса импульсного сигнала. Если эти параметры не настроены, функция учета стоимости и управление выравниванием пиковых нагрузок не будет работать корректно, потому что правильное измерение количества расхода не будет выполнено.

(3) Включение питания этого устройства.

Убедитесь, что LED16 (питание Центрального Процессора (ЦП) включено) и LED17 (питание M-NET включено) горят.

(4) Установка времени.

Установите текущее время с системного контроллера (G(B)-50A или TG-2000A) или в программе Maintenance Tools.

(5) Установите настройки счетчика так, чтобы это устройство стало целевым для управления с системного контроллера (G(B)-50A или TG-2000A).

Выполните настройки системного контроллера (G(B)-50A или TG-2000A). Подробности смотрите в руководстве по эксплуатации G(B)-50A или TG-2000A.

Настройка	Настройка с G(B)-50A	Настройка с TG-2000A
Значение веса импульса	Установите значение веса импульса настройкой переключателя (SW02) на «Настройка SC» и установите настройки с помощью G(B)-50A или TG-2000A.	
Единицы для расчета	Установите значение единиц (кВтч, м ³ , МДж) с G(B)-50A или TG-2000A.	
Период времени для расчета	–	Настройте период времени для расчета стоимости.
Время для расчета	–	Настройте время ежедневного расчета.
Дата для расчета	–	Настройте дату ежемесячного расчета.

*1: Единичный импульс электросчетчика должен быть 1 кВтч/импульс или менее. Обратите внимание, что ошибка распределения будет увеличиваться при использовании электросчетчика с большим импульсом.

*2: Значения, полученные с помощью настоящего устройства, не могут быть использованы для транзакций и целей сертификации, указанных в правилах измерений.

Примечания:

- Настройте параметры TG-2000A, подключенной к системе. Если эти параметры не настроены, функция учета стоимости и управление выравниванием пиковых нагрузок не будет работать нормально, потому что правильное измерение количества расхода не будет выполнено.
- Обязательно установите настройки веса импульса с этого устройства или системного контроллера (G(B)-50A или TG-2000A). Если эти параметры не настроены, функция учета стоимости и управление выравниванием пиковых нагрузок не будут работать нормально, потому что правильное измерение количества расхода не будет выполнено.

9 Список переключателей

SW	Поддерживаемый канал	Функция	Выкл	Вкл	Примечание	
SW01	1	Канал 1	Использование входного контакта	Нет	Да	Установите, используется ли вход Канала 1
	2	Канал 2	Использование входного контакта	Нет	Да	Установите, используется ли вход Канала 2
	3	Канал 3	Использование входного контакта	Нет	Да	Установите, используется ли вход Канала 3
	4	Канал 4	Использование входного контакта	Нет	Да	Установите, используется ли вход Канала 4
	5	Не используется				Установите на Выкл
	6	Не используется				Установите на Выкл
	7	Не используется				Установите на Выкл
	8	Не используется				Установите на Выкл
SW02	1	Канал 1	Настройка значения веса импульса: Настройка SC (*1): x 0,1: x 1: x 10:	SW02-1 Выкл	SW02-2 Выкл	Установите 1 импульс счетчика, подключенного к каналу 1.
	2			Выкл	Вкл	
	3	Канал 2	Настройка значения веса импульса: Настройка SC (*1): x 0,1: x 1: x 10:	SW02-3 Выкл	SW02-4 Выкл	Установите 1 импульс счетчика, подключенного к каналу 2.
	4			Выкл	Вкл	
	5	Канал 3	Настройка значения веса импульса: Настройка SC (*1): x 0,1: x 1: x 10:	SW02-5 Выкл	SW02-6 Выкл	Установите 1 импульс счетчика, подключенного к каналу 3.
	6			Выкл	Вкл	
	7	Канал 4	Настройка значения веса импульса: Настройка SC (*1): x 0,1: x 1: x 10:	SW02-7 Выкл	SW02-8 Выкл	Установите 1 импульс счетчика, подключенного к каналу 4.
	8			Выкл	Вкл	
SW03	1	Не используется			Установите на Выкл	
	2	Не используется			Установите на Выкл	
	3	Не используется			Установите на Выкл	
	4	Не используется			Установите на Выкл	
	5	Не используется			Установите на Выкл	
	6	Не используется			Установите на Выкл	
	7	Не используется			Установите на Выкл	
	8	Не используется			Установите на Выкл	
SW06	Адрес M-NET	(Адрес 10-ки) 0~9 (десятичная система)		Может быть установлен адрес от 01 до 50. Установите адрес, отличный от адреса другого устройства.		
SW07		(Адрес 1-цы) 0~9 (десятичная система)				
SW08	1	Отображение ошибок связи (кода ошибки) Настройка временного скрытия	Установите переключатель в положение Вкл, затем верните его в положение Выкл.		Доступно только во время отображения состояния ошибок связи. * Отображение состояния ошибок связи скрыто в течение 10 с. Отображается состояние входных контактов.	
	2	Не используется			Установите на Выкл	
	3	Не используется			Установите на Выкл	
	4	Не используется			Установите на Выкл	
	5	Не используется			Установите на Выкл	
	6	Не используется			Установите на Выкл	
SW09	1	Не используется			Установите на Выкл	
	2	Не используется			Установите на Выкл	

Установите Dip переключатели для выбора функций в соответствии с системой, которая будет использоваться.

При поставке с завода все Dip переключатели установлены в положение Выкл, а адрес M-NET установлен 01.

*1. При использовании контроллера (G(B)-50A или TG-2000A) выберите «Настройка SC» и установите настройки значения веса импульса в с контроллера. При установке других параметров, настройки Dip переключателей будут приоритетны даже при настройке с контроллера.

*2. Единичный импульс электросчетчика должен быть 1 кВтч/импульс или менее. Обратите внимание, что ошибка распределения будет увеличиваться при использовании электросчетчика с большим импульсом.

10 Содержание дисплея

LED-индикаторы этого устройства отображают состояние входящих импульсных сигналов и состояние ошибок этого устройства.

10-1. Перечень содержимого дисплея

Отображаемые позиции		Индикация LED	Содержание															
			Примечание ●: Вкл, ○: Выкл, ☀: Мигает															
Состояние электропитания	(1) Питание ЦП	LED16 (Питание ЦП)	●: Включен при питании центрального процессора. ☀: Мигает во время передачи данных в сети M-NET.															
	(2) Питание цепи M-NET	LED17 (Питание M-NET)	●: Включен при питании M-NET.															
Состояние входа	Каналы с 1 по 4	(1) Состояние входа	LED12/13/14/15 (Индикация состояния LED)															
				<table border="1"> <thead> <tr> <th>Вход</th> <th>–</th> <th>Канал 1</th> <th>Канал 2</th> <th>Канал 3</th> <th>Канал 4</th> </tr> </thead> <tbody> <tr> <td></td> <td>LED11</td> <td>LED12</td> <td>LED13</td> <td>LED14</td> <td>LED15</td> </tr> <tr> <td>Импульсный вход</td> <td>○</td> <td colspan="4">●: Входящий сигнал ○: Нет входящего сигнала</td> </tr> </tbody> </table>	Вход	–	Канал 1	Канал 2	Канал 3	Канал 4		LED11	LED12	LED13	LED14	LED15	Импульсный вход	○
Вход	–	Канал 1	Канал 2	Канал 3	Канал 4													
	LED11	LED12	LED13	LED14	LED15													
Импульсный вход	○	●: Входящий сигнал ○: Нет входящего сигнала																
Состояние ошибки связи (*1)	(1) 4-х значный код ошибки	LED12/13/14/15 (Индикаторы состояния)	Смотрите «Отображение ошибок связи».															

При возникновении ошибки связи переключитесь на «Отображение ошибок связи». Переключение SW08-1 с Вкл на Выкл скрывает «Отображение ошибок связи» на 10 секунд, что делает возможным отображение состояния входа каналов с 1 по 4.

10-2. Отображение ошибок связи

При возникновении ошибки связи многократно отображается 4-х значный код ошибки в соответствии с этапами, показанными ниже. Отображение состояния ошибок связи состоит из следующих 10 этапов. Эта операция выполняется многократно для индикации 4-х значного кода ошибки связи.

Кроме этого, переключение SW08-1 с Вкл на Выкл скрывает «Отображение состояния ошибок связи» на 10 секунд, что делает возможным отображение состояния входа каналов с 1 по 4.

Примечание ●: Вкл, ○: Выкл, ☀: Мигает

	LED 11	LED 12	LED 13	LED 14	LED 15	Функция	Примечание
	Индикация кабеля (отображается двоичный номер)						
Общие		$2^3=8$	$2^2=4$	$2^1=2$	$2^0=1$		
Этап 1	○	☀	☀	☀	☀	"Отображение состояния ошибки" Точка отсчета индикации	Индикаторы с 12 по 15 мигают 3 раза
Этап 2	○	○	○	○	○	Пусто	Выключить
Этап 3	●	●/○	●/○	●/○	●/○	Код ошибки в разряде тысяч	Отображается цифра кода ошибки в разряде тысяч В случае 6, ○ ● ● ● ○
Этап 4	○	○	○	○	○	Пусто	Выключить
Этап 5	●	●/○	●/○	●/○	●/○	Код ошибки в разряде сотен	Отображается цифра кода ошибки в разряде сотен В случае 6, ○ ● ● ● ○
Этап 6	○	○	○	○	○	Пусто	Выключить
Этап 7	●	●/○	●/○	●/○	●/○	Код ошибки в разряде десятков	Отображается цифра кода ошибки в разряде десятков В случае 0, ○ ○ ○ ○ ○
Этап 8	○	○	○	○	○	Пусто	Выключить
Этап 9	●	●/○	●/○	●/○	●/○	Код ошибки в разряде единиц	Отображается цифра кода ошибки в разряде единиц В случае 7, ○ ● ● ● ●
Этап 10	○	○	○	○	○	Пусто	Выключить

Коды, которые отображают ошибки передачи данных M-NET показаны ниже.

Код ошибки	Описание ошибки
6600	Ошибка нескольких адресов
6601	Ошибка установки полярности M-NET
6602	Аппаратная ошибка процессора передачи
6603	Ошибка шины цепи передачи
6606	Ошибка связи с процессором передачи
6607	Отсутствие ошибки АСК
6608	Не возвращаются данные ответа

11 Тестовый запуск

Используйте следующую процедуру для проверки работы системы:

- (1) Настройте параметры этого устройства и системного контроллера согласно разделу 8 «Начальные настройки».
- (2) Выполните операции с системного контроллера и убедитесь в нормальной работе подключенного устройства.
 1. Убедитесь в отсутствии нарушений проводки сигнальных линий от счетчиков.
 2. Подайте импульсный сигнал с подключенного счетчика на PI контроллер.
 3. Проверьте, увеличивает ли значение входящий импульсный сигнал и значение данных на системном контроллере.
 4. Сопоставьте данные системного контроллера с текущими значениями счетчика и убедитесь в их совпадении

При выявлении проблемы проверьте проводку и настройки.

Подробности настроек параметров смотрите в разделе 8 «Начальные настройки» и 9 «Список переключателей».

Примечания:

- Различные настройки, связанные с учетом стоимости, должны быть настроены с TG-2000A до запуска функции учета. Кроме этого обязательно выполните тестовый запуск функции учета согласно руководству по эксплуатации TG-2000A.
- Не выключайте питание после запуска работы. Стоимость электроэнергии не будет учитываться при отключенном питании.

12 Меры предосторожности при подключении новых систем

Соблюдайте следующие меры при подключении новых электросчетчика или измерителей.

- (1) При подключении устройств питание должно быть отключено. Стоимость электроэнергии не будет учитываться во время отключения электропитания.
- (2) После подключения новых устройств к системе учета стоимости измените настройки системы с TG-2000A, проверьте настройки и проверьте работу.

Этот продукт разработан и предназначен для использования в жилых, коммерческих и легких промышленных условиях.

Настоящее устройство основано на следующих нормативных документах ЕС:

• Low Voltage Directive 73/23/EEC
• Electromagnetic Compatibility Directive 2004/108/EC

Примечания:

Настоящее оборудование было протестировано и признано соответствующим ограничениям для цифровых приборов класса В в соответствии с частью 15 Правил Федерального агентства по связи США. Эти ограничения разработаны для защиты от вредных помех в жилых помещениях. Настоящее оборудование генерирует, использует и может излучать радиочастотную энергию и, если оно установлено и используется не в соответствии с инструкциями, может вызвать вредные помехи для радиосвязи. Однако, нет никаких гарантий, что помехи не будут возникать в каждом конкретном случае. Если настоящее устройство вызывает помехи для радио- или телевизионного приема, что может быть определено путем включения и выключения устройства, пользователь может попытаться устранить помехи одним или несколькими из следующих способов:

- Переориентировать или переместить приемную антенну.
- Увеличить расстояние между устройством и приемником.
- Подключить устройство к розетке в цепи, отличной от той, к которой подключен приемник.
- Проконсультироваться с дилером или обратиться за помощью к опытному радио/ТВ специалисту.