

**Air-Conditioners For Building Application  
INDOOR UNIT**

**Кондиционеры для установки в помещениях  
ВНУТРЕННИЙ БЛОК**

**Bina Uygulaması için Klimalar  
İÇ ÜNİTE**



## **PKFY-P-VLM Series**

For use with the R410A  
Для использования с моделями R410A  
R410A ile beraber kullanmak için

### **INSTALLATION MANUAL**

For safe and correct use, please read this installation manual thoroughly before installing the air-conditioner unit.

**FOR INSTALLER**

### **РУКОВОДСТВО ПО УСТАНОВКЕ**

Для осторожного и правильного использования прибора необходимо тщательно ознакомиться с данным руководством по установке до выполнения установки кондиционера.

**ДЛЯ УСТАНОВИТЕЛЯ**

### **MONTAJ ELKİTABI**

Emniyetli ve doğru kullanım için, klima cihazını monte etmeden önce bu kılavuzu ve iç ünite montaj kılavuzunu tamamıyla okuyun.

**MONTÖR İÇİN**

**English (EN)**

**Русский (RU)**

**Türkçe (TR)**

# Содержание

1. Меры предосторожности.....	14	5. Дренажные трубы.....	19
2. Место установки .....	14	6. Электрические работы .....	20
3. Установка внутреннего прибора.....	15	7. Выполнение испытания.....	23
4. Прокладка труб хладагента .....	18		

**Примечание:**  
В этом руководстве по использованию аппарата фраза “проводной пульт дистанционного управления” относится к пульту дистанционного управления PAR-40МАА. Сведения о других пультах дистанционного управления приводятся в руководстве по установке или руководстве по начальным настройкам, находящемся в этих коробках.

## 1. Меры предосторожности

- ▶ До установки прибора убедитесь, что Вы прочли все “Меры предосторожности”.
- ▶ Пожалуйста, перед подключением данного оборудования к системе электропитания, сообщите об этом своему поставщику электропитания или получите его разрешение.

**⚠ Предупреждение:**  
Описывает меры предосторожности, необходимые для предотвращения получения травмы или гибели пользователя.

**⚠ Осторожно:**  
Описывает меры предосторожности, необходимые для предотвращения повреждения прибора.

После окончания установочных работ проинструктируйте пользователя относительно правил эксплуатации и обслуживания аппарата, а также ознакомьте с разделом “Меры предосторожности” в соответствии с информацией, приведенной в Руководстве по использованию аппарата, и выполните тестовый прогон аппарата для того, чтобы убедиться, что он работает нормально. Обязательно передайте пользователю на хранение экземпляры Руководства по установке и Руководства по эксплуатации. Эти Руководства должны быть переданы и последующим пользователям данного прибора.

- ⚠ Предупреждение:**
- Обратитесь к дилеру или квалифицированному технику для выполнения установки кондиционера воздуха.
  - Устанавливайте прибор в месте, способном выдержать его вес.
  - Не изменяйте устройство. Это может привести к возникновению пожара, поражению электротоком, травмам и подтеканию воды.
  - Используйте для проводки указанные кабели. Убедитесь, что кабели надежно соединены, а оконечные соединения не натянуты. Никогда не соединяйте кабели внахлест (если иное не указано в прилагаемой документации). Несоблюдение этих инструкций может привести к перегреву или возгоранию.
  - Используйте только те дополнительные принадлежности, на которые имеется разрешение от Mitsubishi Electric; для их установки обращайтесь к дилеру или уполномоченному специалисту по установке.
  - Не прикасайтесь к лопастям теплообменника.
  - Устанавливайте кондиционер согласно инструкциям, приведенным в данном Руководстве по установке.
  - Все электроработы должны выполняться квалифицированным электриком, имеющим соответствующую лицензию, в соответствии с местными нормативами.
  - Не используйте промежуточное соединение электрических проводов.

- ⚠ Осторожно:**
- При использовании хладагента R410A следует заменить установленные ранее трубы хладагента.
  - Используйте эфирное масло или алкилбензин (в небольших количествах) в качестве охлаждающего масла для смазывания растрескавшихся и фланцевых трубных соединений при использовании хладагента R410A.
  - Не используйте кондиционер воздуха в местах содержания продуктов, домашних животных, растений, точных приборов или предметов искусства.
  - Не используйте кондиционер воздуха в особых условиях.
  - Заземлите прибор.

## 2. Место установки

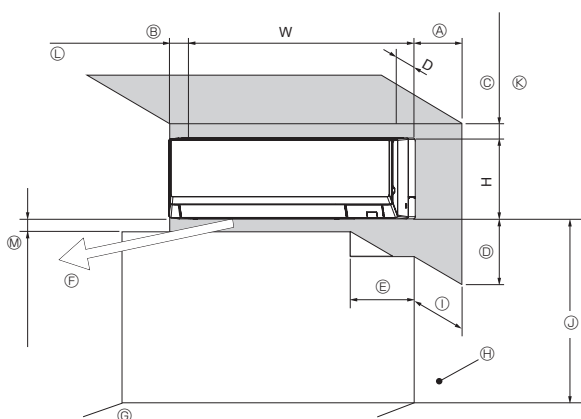


Fig. 2-1

- ⊘ : Указывает действие, которое следует избегать.
- ⚠ : Указывает на важную инструкцию.
- ⚡ : Указывает, что данная часть должна быть заземлена.
- ⚠ : Указывает на необходимость проявлять осторожность по отношению к вращающимся частям.
- ⚠ : Указывает на необходимость отключения главного выключателя перед проведением техобслуживания.
- ⚠ : Опасайтесь электрошока.
- ⚠ : Опасайтесь горячих поверхностей.
- ⚠ ELY : При проведении техобслуживания отключите электропитание как внутреннего, так и наружного прибора.

**⚠ Предупреждение:**  
Внимательно прочтите текст на этикетках главного прибора.

- Если кондиционер установлен в небольшом помещении, необходимо принять меры для предотвращения концентрации хладагента свыше безопасных пределов в случае утечки хладагента.
- Вырубленные грани отпрессованных деталей могут нанести травмы - порезы и т.д. Просим установщиков надевать защитную одежду, например, перчатки и т.д.
- При монтаже или перемещении, а также при обслуживании кондиционера используйте только указанный хладагент (R410A) для заполнения трубопроводов хладагента. Не смешивайте его ни с каким другим хладагентом и не допускайте наличия воздуха в трубопроводах. Наличие воздуха в трубопроводах может вызывать скачки давления, в результате которых может произойти взрыв или другие повреждения. Использование любого хладагента, отличного от указанного для этой системы, вызовет механическое повреждение, сбой в работе системы, или выход устройства из строя. В наихудшем случае, это может послужить серьезной преградой к обеспечению безопасной работы этого изделия.
- Данное устройство необходимо устанавливать в соответствии с национальными правилами устройства электроустановок.
- При наличии повреждения в шнуре питания его следует заменить у производителя, или его сервисного представителя, или у лица аналогичной квалификации во избежание опасной ситуации.

- Установите прерыватель цепи, если требуется.
- Используйте сетевой кабель достаточной мощности напряжения.
- Используйте прерыватель цепи и предохранитель указанной мощности.
- Не прикасайтесь к выключателям мокрыми руками.
- Не прикасайтесь к трубам хладагента во время работы и сразу после выключения прибора.
- Не используйте кондиционер воздуха, если его панели и крышки сняты.
- Не отключайте питание немедленно после выключения прибора.

### 2.1. Контурные габариты (Внутренний прибор) (Fig. 2-1)

Выберите надлежащее место, с учетом наличия следующего свободного пространства для установки и проведения техобслуживания.

	D	W	H	A	B	C	D	E
PKFY-P15/20/25/32VLM	237	773	299	Мин.	Мин.	Мин.	Мин.	Мин.
PKFY-P40/50VLM	237	898	299	150	50	50	250	260

- ⓐ Вентиляционное отверстие. На расстоянии 1500 мм от вентиляционного отверстия не должно быть никаких препятствий.
- ⓑ Поверхность пола
- ⓓ Обустройство
- ⓓ Если крепления занавесок или подобные предметы выступают более чем на 60 мм от стены, необходимо сделать больший запас по расстоянию во избежание образования короткого цикла работы вентилятора.
- ⓓ 1800 мм и более от поверхности пола (при высокой установке)
- ⓓ 75 мм или более с левой, задней левой или нижней левой трубой, установите дренажный насос по желанию. (Используйте крючок в нижней части монтажной платы, если размер составляет 55 мм или больше и менее 75 мм (менее 55 мм: неправильно). См. детальную информацию в пункте 3.5.)
- ⓓ 350 мм и более при установке опционального дренажного механизма
- ⓓ Минимум 7 мм: 250 мм и более при установке опционального дренажного насоса

### 3. Установка внутреннего прибора

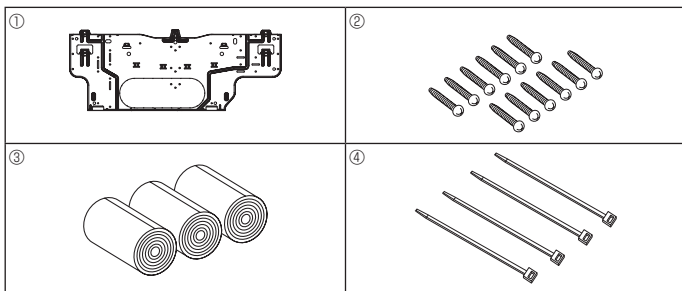


Fig. 3-1

#### ■ PKFY-P15/20/25/32VLM

(мм)

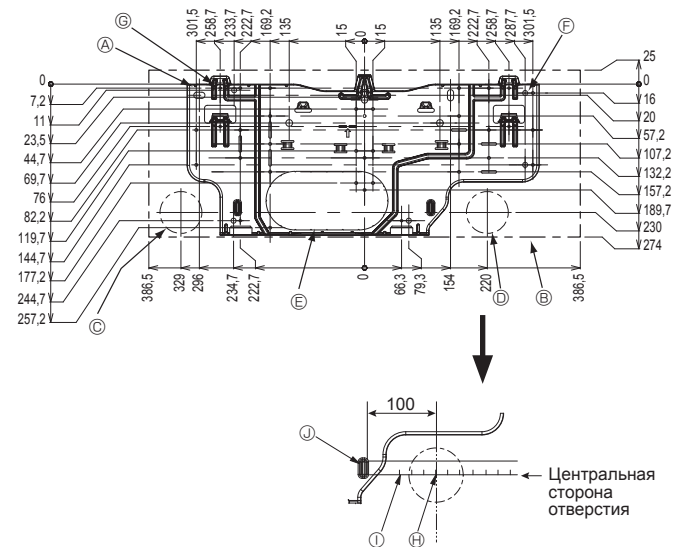


Fig. 3-2

#### ■ PKFY-P40/50VLM

(мм)

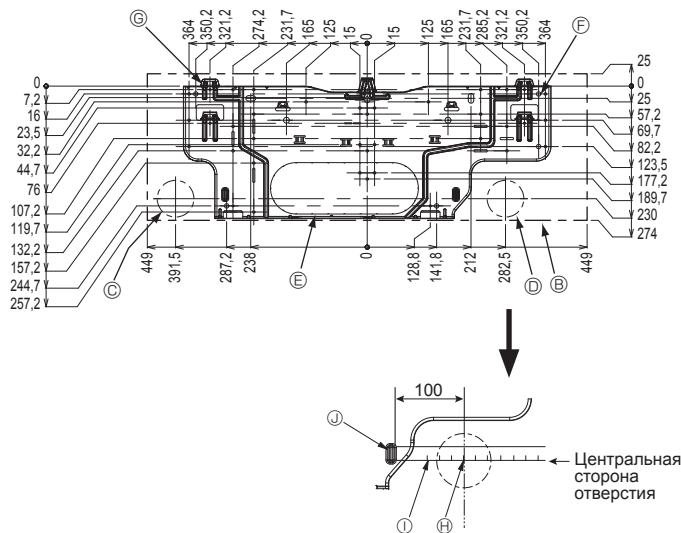


Fig. 3-3

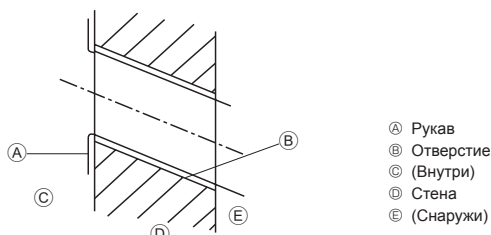


Fig. 3-4

### 3.1. Проверьте наличие дополнительных принадлежностей к внутреннему прибору (Fig. 3-1)

Внутренний прибор должен поставляться в комплекте со следующими дополнительными принадлежностями:

КАТАЛОЖНЫЙ НОМЕР ЗАПЧАСТИ	АКСЕССУАР	КОЛИЧЕСТВО	МЕСТО УСТАНОВКИ
①	Монтажная плита	1	Установить на заднюю часть блока
②	Винт-саморез 4 × 25	12	
③	Изолента	3	
④	Стяжной хомут	4	

### 3.2. Установка настенного крепления

#### 3.2.1. Установка настенного крепления и позиции труб

► Используя настенное крепление, определите положение установки прибора и будущее расположение просверленных отверстий для труб.

#### ⚠ Предупреждение:

Перед сверлением отверстия в стене необходимо получить консультацию у подрядчика-строителя.

#### [Fig. 3-2, Fig. 3-3]

- Ⓐ Монтажная плита
- Ⓑ Внутренний блок
- Ⓒ Отверстие нижней левой задней трубки (Ø75)
- Ⓓ Отверстие нижней правой задней трубки (Ø75)
- Ⓔ Отверстие заглушки для левого заднего отверстия (P15/20/25/32: 105×215, P40/50: 105×300)
- Ⓕ Отверстие для болта (отверстие 4-Ø9)
- Ⓖ Отверстие для болта-самореза (отверстие 6-Ø4,3)
- Ⓗ Центр отверстия
- Ⓘ Совместить линейку с линией.
- Ⓚ Вставить линейку.

#### 3.2.2. Сверление отверстия для труб (Fig. 3-4)

- Используя трубчатое сверло, просверлите отверстие диаметром 75-80 мм в стене в направлении труб, в месте, указанном на схеме слева.
- Отверстие должно быть наклонным так, чтобы наружное отверстие было ниже, чем внутреннее отверстие.
- Проведите рукав (диаметром 75 мм, приобретается на месте) через отверстие.

#### Примечание:

Наклонность отверстия необходима для создания дренажного потока.

### 3. Установка внутреннего прибора

#### 3.2.3. Установка настенного кронштейна

- ▶ Поскольку внутренний прибор весит около 13 кг, необходимо тщательно продумать место для его установки. Если стена недостаточно прочная, перед установкой прибора ее следует укрепить досками или балками.
- ▶ Настенный кронштейн должен быть закреплен с обоих концов и в центре, если возможно. Никогда не укрепляйте его только в одном месте или каким-либо несимметричным образом. (Если возможно, укрепите установочную арматуру во всех точках, которые обозначены жирной стрелкой.)

⚠ Предупреждение:  
Если возможно, закрепите установку в точках, обозначенных жирными стрелками.

⚠ Осторожно:

- Корпус прибора должен быть установлен ровно по горизонтали.
- Закрепляйте в точках, показанных стрелками.

(Fig. 3-5)

#### ■ PKFY-P15/20/25/32VLM

- Ⓐ Мин. 124 мм (674 мм и более при установке опционального дренажного насоса)
- Ⓑ Мин. 224 мм
- Ⓒ Мин. 75 мм (Используйте крючок в нижней части монтажной платы, если размер составляет менее 100 мм с левой, задней левой или нижней левой трубой, установите дренажный насос по желанию. См. детальную информацию в пункте 3.5.)
- Ⓓ Крепежные винты (4 × 25) ②
- Ⓔ Уровень
- Ⓕ Монтажная плата ①

#### ■ PKFY-P40/50VLM

- Ⓐ Мин. 119 мм (669 мм и более при установке опционального дренажного насоса)
- Ⓑ Мин. 224 мм
- Ⓒ Мин. 75 мм (Используйте крючок в нижней части монтажной платы, если размер составляет менее 100 мм с левой, задней левой или нижней левой трубой, установите дренажный насос по желанию. См. детальную информацию в пункте 3.5.)
- Ⓓ Крепежные винты (4 × 25) ②
- Ⓔ Уровень
- Ⓕ Монтажная плата ①

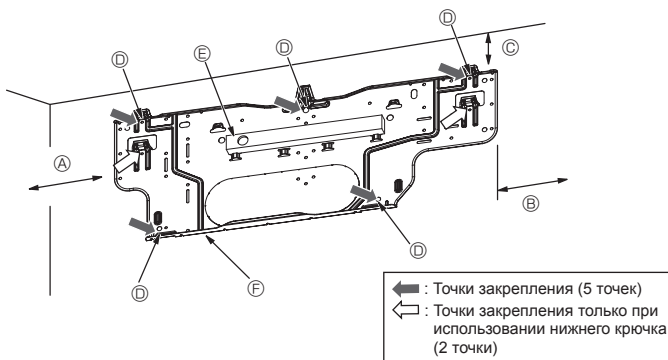


Fig. 3-5

#### 3.3. Встраивание труб в стены (Fig. 3-6)

- Трубы расположены слева внизу.
- Если предполагается заблаговременно встраивать трубку охлаждения, внешние/внутренние соединения дренажных трубок и выступающие трубки, может понадобиться их согнуть и обрезать под установку.
- При обрезке встроенной трубки охлаждения используйте метки на монтажной плате.
- Во время монтажных работ оставляйте запас трубок по длине.

- Ⓐ Монтажная плата ①
- Ⓑ Метки для фланцевых соединений
- Ⓒ Через отверстие
- Ⓓ Трубки, монтируемые на месте

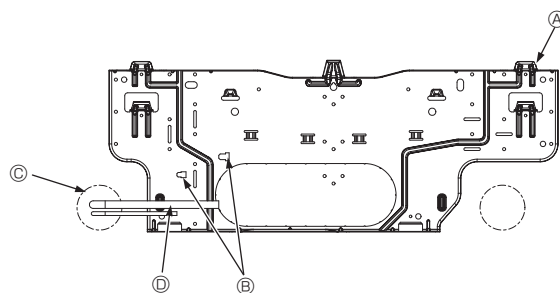


Fig. 3-6

#### 3.4. Подготовка внутреннего блока

- \* Поверьте заблаговременно, поскольку подготовительные работы будут отличаться в зависимости от направления прокладки трубок.
- \* Сгибайте трубки постепенно, удерживая их за основание у блока. (Резкое сгибание может привести к деформации трубки.)
- \* Перекройте выход трубы в зависимости от направления выхода из трубопровода.

#### Извлечение и обработка трубопроводов и электропроводки (Fig. 3-7)

- Подсоединение внутренней/наружной проводки → См. стр. 20.
- Обмотайте изолентой ③ область трубок хладагента и дренажную трубку, которые будут устанавливаться на внутреннем блоке.
  - Тщательно обмотайте изолентой ③ трубки хладагента и сливную трубку от их оснований.
  - Захлест изоленты ③ должен составлять половину ее ширины.
  - Закрепите конец изоленты скотчем.
- Проследите, чтобы дренажная трубка не была поднята и не контактировала с корпусом внутреннего блока. Не тяните за дренажную трубку, чтобы не вырвать ее.

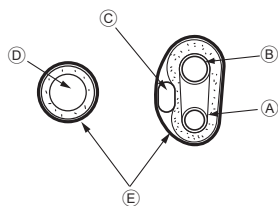


Fig. 3-7

#### Правые, левые и нижние трубопроводы (Fig. 3-8)

- Проследите, чтобы дренажная трубка не была поднята и не контактировала с корпусом внутреннего блока. Проведите дренажную трубку под трубопроводами и обмотайте ее изолентой ③.
- Надежно закрепите изоленту ③ от самого основания. (Перехлест изоленты должен составлять половину ее ширины.)
  - Ⓐ Вырез для правой трубки.
  - Ⓑ Вырез для нижних трубки.

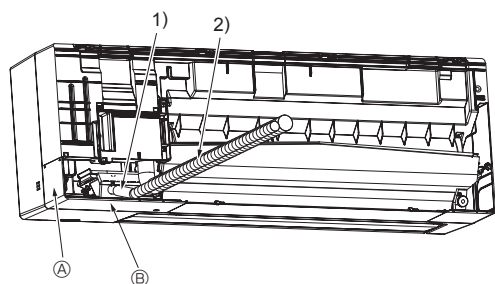


Fig. 3-8

### 3. Установка внутреннего прибора

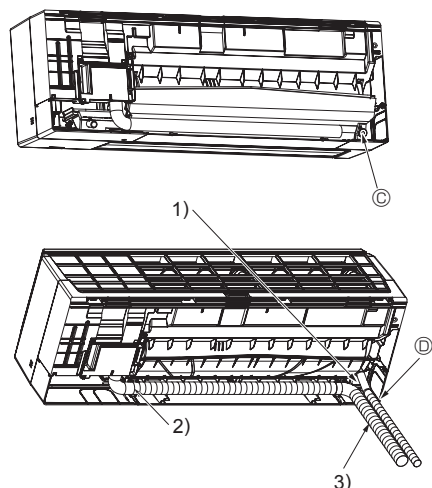


Fig. 3-9

#### Левая и левая нижняя трубки (Fig. 3-9)

4. Замена дренажной трубки → См. 5. Дренажные трубы  
Заменяйте дренажную трубку и ее заглушку для левой и правой трубок. В противном случае будет капать конденсат.

ⓐ Заглушка дренажной трубки

- 1) Проследите, чтобы дренажная трубка не была поднята и не контактировала с корпусом внутреннего блока.
- 2) Надежно закрепите изоляцию ⓑ от самого основания. (Перехлест изоляции должен составлять половину ее ширины.)
- 3) Закрепите конец изоляции ⓑ скотчем.

ⓐ Вырез для левой трубки.

#### 3.5. Установка внутреннего блока

1. Подсоедините монтажную плиту ⓐ к стене.
2. Подвесьте внутренний блок на крюк, расположенный в верхней части монтажной плиты.

#### Правые, левые и нижние трубопроводы (Fig. 3-10)

3. Устанавливая трубки хладагента и дренажа в отверстие на стене (муфту), подвесьте верхнюю часть внутреннего блока к монтажной плите ⓐ.
4. Сдвигая блок вправо-влево, убедитесь в его надежном креплении.
5. Закрепите блок, вдвинув его нижнюю часть в монтажную плиту ⓐ. (Fig. 3-11)

\* Убедитесь, что нижние фиксаторы внутреннего блока надежно встали в монтажной плите ⓐ.

6. После этого проверьте горизонтальность установки внутреннего блока.

ⓐ Монтажная плита

ⓑ Внутренний блок

ⓒ Крюк

ⓓ квадратное отверстие

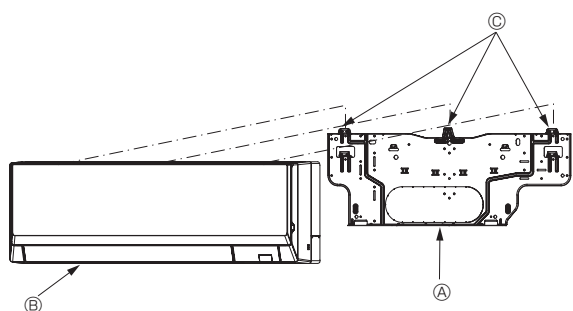


Fig. 3-10

#### Левая и левая нижняя трубки (Fig. 3-12)

3. Устанавливая дренажную трубку в отверстие на стене (муфту), подвесьте верхнюю часть внутреннего блока к монтажной плите ⓐ.

Отрежьте часть упаковочной коробки и сверните ее в цилиндр, как показано на схеме. Установите получившуюся трубку на ребро задней поверхности в качестве проставки, затем поднимите внутренний блок.

4. Подсоедините трубку хладагента к установленному на месте холодильному контуру.

5. Закрепите блок, вдвинув его нижнюю часть в монтажную плиту ⓐ.

\* Убедитесь, что нижние фиксаторы внутреннего блока надежно встали в монтажной плите ⓐ.

6. После этого проверьте горизонтальность установки внутреннего блока.

ⓐ Внутренний блок

ⓑ Упаковочная коробка

ⓒ Прокладка (Отрежьте кусок картона из упаковочной коробки.)

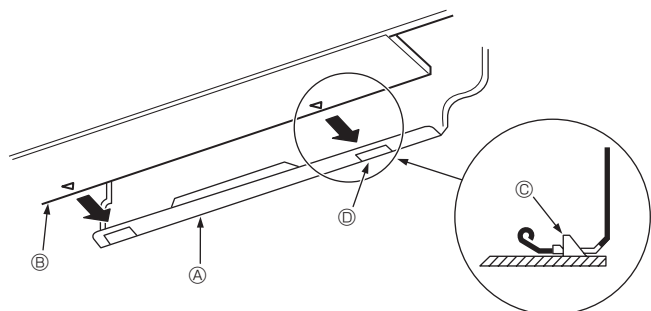


Fig. 3-11

#### Примечание:

- Если внутренний блок нельзя подвесить и поднять с помощью обычного крючка (размер 2.1. ⓐ (расстояние между потолком и блоком) составляет 75 мм или меньше), подвесьте блок на нижний крючок с левой стороны трубопровода. (Fig. 3-13)
- Нижний крючок является временным и используется только для монтажа. После завершения монтажа подвесьте внутренний блок на обычный крючок. Внутренний блок нельзя использовать, пока он подвешен на нижний крючок.

#### (Fig. 3-13)

ⓐ Обычный крючок

ⓑ Нижний крючок для левой стороны трубопровода

ⓒ Прокладка

ⓓ Крепежный винт

\* При использовании нижнего крючка закрепляйте устройство на основании нижнего крючка с помощью крепежного винта ⓓ, в противном случае внутренний блок упадет.

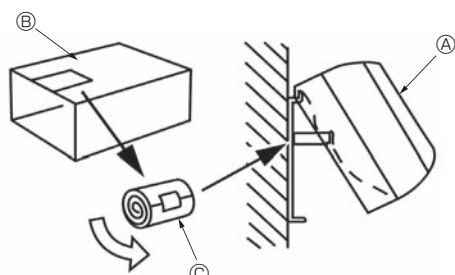


Fig. 3-12

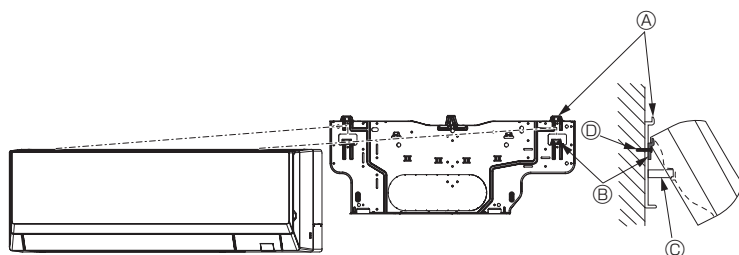


Fig. 3-13

## 4. Прокладка труб хладагента

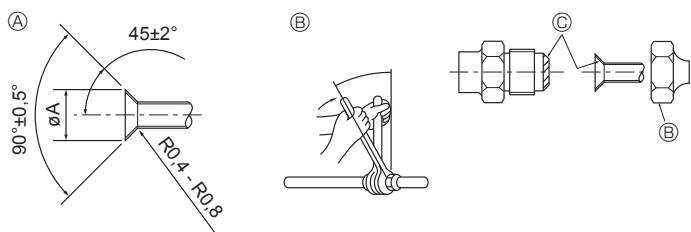


Fig. 4-1

### А Раструбный стык - размеры

Медная труба O.D. (мм)	Размеры раструба, диаметр А (мм)
ø6,35	8,7 - 9,1
ø9,52	12,8 - 13,2
ø12,7	16,2 - 16,6
ø15,88	19,3 - 19,7
ø19,05	22,9 - 23,3

### В Размеры магистрали хладагента и момент затяжки конусной гайки

R410A				Гайка раструбного стыка O.D.	
Труба для жидкости		Труба для газа		Труба для жидкости (мм)	Труба для газа (мм)
Размер трубы (мм)	Момент затяжки (Н·м)	Размер трубы (мм)	Момент затяжки (Н·м)		
ODø6,35 (1/4")	14 - 18	ODø12,7 (1/2")	49 - 61	17	26

### С Нанесите машинное масло охлаждения на всю поверхность области присоединения муфты.

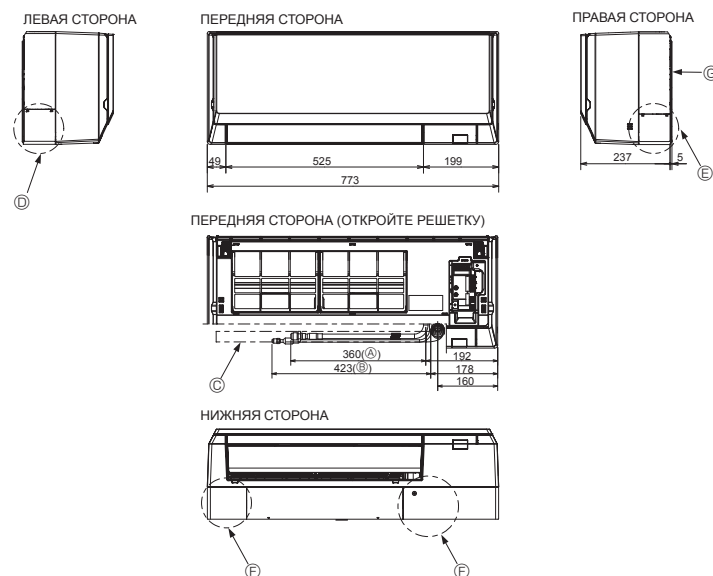
### 4.1. Соединение труб (Fig. 4-1)

- При использовании медных труб, имеющихся в продаже, оберните трубы для жидкости и газа имеющимися в продаже изоляционными материалами (с теплозащитой от 100 °С или выше, толщиной не менее 12 мм).
- Нанесите тонкий слой масла хладагента на контактную поверхность труб и соединений перед тем, как затягивать гайку с фланцем.
- Для затягивания трубных соединений используйте два гаечных ключа.
- Используйте прилагаемое трубное изоляционное покрытие для изоляции соединений внутреннего блока. Тщательно крепите изоляцию.
- Запрещается наносить холодильное масло на места установки винтов. (Это повысит риск ослабления конусных гаек.)
- Используйте раструбную гайку, установленную на данный внутренний прибор.

#### ⚠ Предупреждение:

При установке прибора надежно подсоедините трубы подачи охлаждающей жидкости до запуска компрессора.

### ■ PKFY-P15/20/25/32VLM



### 4.2. Выбор расположения труб хладагента и дренажных труб (Fig. 4-2)

- А Труба газового контура \* При установке с аксессуарами.
- Б Труба жидкостного контура
- С Дренажная трубка (эффективная длина: 500)
- Д Заглушка отверстия для левой трубки
- Е Заглушка отверстия для правой трубки
- Ф Заглушка отверстия для нижней трубки
- Ⓜ Монтажная плита ①

### ■ PKFY-P40/50VLM

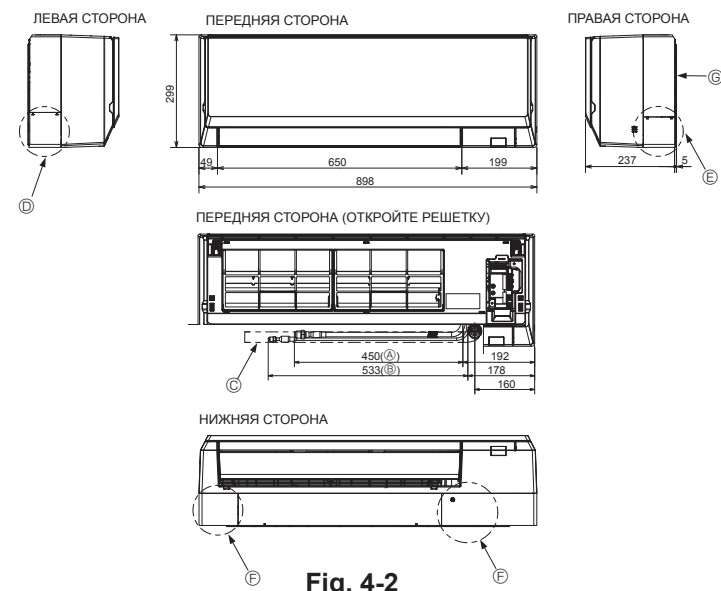


Fig. 4-2

## 4. Прокладка труб хладагента

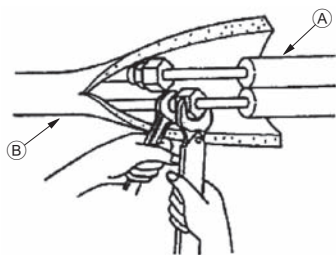


Fig. 4-3

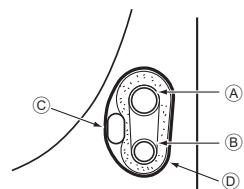


Fig. 4-4

## 5. Дренажные трубы

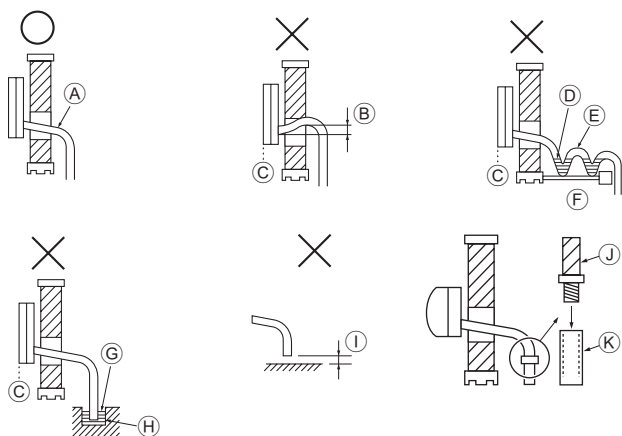


Fig. 5-1

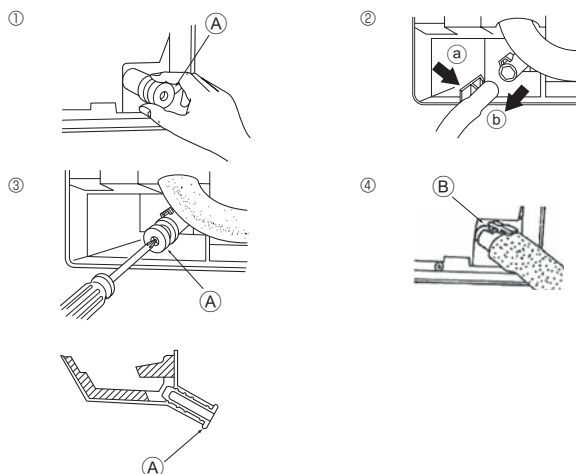


Fig. 5-2

### 4.3. Трубы хладагента (Fig. 4-3)

#### Внутренний прибор

1. Снимите гайку раструба и колпачок внутреннего прибора.
2. Сделайте раструб на трубе хладагента и на трубе для газа и нанесите немного охлаждающего машинного масла (продается местным поставщиком) на поверхность седла раструба.
3. Быстро подсоедините местные трубы к прибору.
4. Оберните оболочку трубы, которая прикреплена к трубе для газа, и убедитесь в том, что место соединения невидимо.
5. Оберните оболочку трубы для жидкости внутреннего прибора и убедитесь в том, что она покрывает изоляционный материал местной трубы для жидкости.
6. Место соединения изоляционного материала уплотняется лентой.

- Ⓐ Трубка хладагента со стороны площадки
- Ⓑ Трубка хладагента со стороны блока

#### 4.3.1. Укладка в место для трубок блока (Fig. 4-4)

1. Во избежание конденсации обмотайте прилагаемой изоляцией область трубки хладагента, которая будет устанавливаться на внутреннем блоке.
2. Перехлест изолянты должен составлять половину ее ширины.
3. Закрепите конец изолянты скотчем.

- Ⓐ Труба газового контура
- Ⓑ Труба жидкостного контура
- Ⓒ Провод для соединения внутреннего и наружного блока
- Ⓓ Изолянта

### 5.1. Дренажные трубы (Fig. 5-1)

- Дренажные трубы должны иметь наклон 1/100 или более.
- Для удлинения дренажных труб используйте мягкий шланг (внутренний диаметр 15 мм), имеющийся в продаже, или трубу из твердого винилхлорида (VP-16/Трубы из ПВХ, O.D. ø22). Убедитесь, что в местах соединения нет утечек.
- Не помещайте дренажные трубы непосредственно в дренажную канаву, где возможно образование сернистого газа.
- После завершения прокладки труб, проверьте поток воды из и от дренажной трубы.

#### ⚠ Осторожно:

Дренажная труба должна быть установлена в соответствии с инструкциями в данном руководстве для обеспечения правильного дренажа. Термоизоляция дренажных труб необходима для предотвращения конденсации. Если дренажные трубы не установлены и не изолированы как требуется, может появиться конденсация на потолке и вода будет капать на пол и на ваше имущество.

- Ⓐ Наклон вниз
- Ⓑ Должен быть ниже выходного патрубка
- Ⓒ Протечка воды
- Ⓓ Скопившийся конденсат
- Ⓔ Воздух
- Ⓕ Неровный
- Ⓖ Торец дренажной трубки под водой.
- Ⓗ Дренажный лоток
- Ⓘ 5 см и менее между торцом дренажной трубки и землей.
- Ⓚ Дренажная трубка
- Ⓛ Мягкий шланг из ПВХ (внутренний диаметр 15 мм) или  
Твердая трубка из ПВХ (VP-16)
- \* Скрепить клеящим средством на основе ПВХ

#### Подготовка труб слева и слева сзади (Fig. 5-2)

1. Снимите дренажный колпачок.
- Снимайте дренажный колпачок, взявшись за деталь, выступающую из конца трубы, и при этом тяните на себя.
- Ⓐ Дренажный колпачок
2. Снимите дренажный шланг.
- Снимайте дренажный шланг, взявшись за основание шланга Ⓜ (показано стрелкой), и при этом тяните на себя 1.
3. Вставьте дренажный колпачок.
- Вставьте отвертку или т.п. приспособление в отверстие на конце трубы и обязательно давите на основание дренажного колпачка.
4. Вставьте дренажный шланг.
- Давите на дренажный шланг, пока он не дойдет до основания выпускного соединительного отверстия дренажной коробки.
- Убедитесь в том, что крючок дренажного шланга прочно прикреплен к выступающему выпускному соединительному отверстию дренажной коробки.
- Ⓑ Крючки

## 5. Дренажные трубы

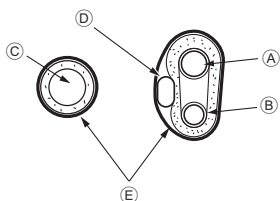


Fig. 5-3

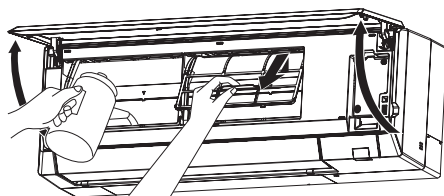


Fig. 5-4

### ◆ Укладка в место для трубок внутреннего блока (Fig. 5-3)

- \* Если дренажная трубка будет проложена внутри помещения, изолируйте ее имеющимися в продаже материалами.
- \* Сложите вместе трубку хладагента и дренажную трубку и обмотайте их прилагаемой изоляцией ⑤.
- \* Перехлест изоляции ⑤ должен составлять ½ ее ширины.
- \* Закрепите конец изоляции скотчем.

- Ⓐ Труба газового контура
- Ⓑ Труба жидкостного контура
- Ⓒ Дренажная трубка
- Ⓓ Провод для соединения внутреннего и наружного блока
- Ⓔ Изоляция ⑤

### ◆ Проверка дренажа (Fig. 5-4)

1. Откройте переднюю решетку и снимите фильтр.
2. Со стороны ребер охлаждения теплообменника медленно залейте воду.
3. После проверки дренажа подсоедините фильтр и закройте решетку.

## 6. Электрические работы

### 6.1. Электропроводка

#### [Fig. 6-1]

Предусмотрена возможность подсоединения без снятия передней панели. 1. Откройте переднюю решетку, извлеките винты (2 шт.) и снимите крышку электрической части.

\* Электрические работы удобнее вести при снятой панели. При установке панели проверьте, надежно ли подсоединены крючки ④ в трех местах со стороны оттока воздуха.

2. Аккуратно присоедините каждый провод к клеммной колодке.

\* Учитывая необходимость в обслуживании, оставляйте запас проводов по длине.

\* Будьте осторожны при использовании многожильных проводов, поскольку свободные жилы могут привести к замыканию проводки.

3. Установите на место снятые части.

4. Закрепите каждый провод хомутом под блоком электрических компонентов.

- Ⓐ Крышка блока электрических компонентов
- Ⓑ Крепежный винт
- Ⓒ Хомут
- Ⓓ Часть для подсоединения провода заземления
- Ⓔ Клеммная колодка пульта дистанционного управления MA: (1, 2) не имеют полярности
- Ⓕ Клеммная колодка передачи: (M1, M2, S) не имеют полярности
- Ⓖ Клеммная колодка источника питания (L, N, ⊕).
- Ⓗ Клеммный винт
- Ⓙ Часть для подсоединения провода заземления: Подсоедините провод заземления в направлении, указанном на схеме.
- Ⓚ Провод пульта дистанционного управления
- Ⓛ Коммуникационный кабель
- Ⓛ Силовой кабель
- Ⓜ Крюк
- Ⓝ Стяжной хомут

#### ⚠ Осторожно:

Кабель пульта дистанционного управления должен проводиться на определенном расстоянии (не менее 5 см) от кабеля источника питания во избежание электрических помех, создаваемых кабелем источника питания.

### 6.2. Силовая проводка

- Диаметр проводов должен соответствовать применимым местным и национальным нормам.
- Кабель питания прибора должен быть не слабее 60245 IEC 53 или 60227 IEC 57, 60245 IEC 53 или 60227 IEC 53.
- Установите заземляющий провод, который должен быть длиннее остальных кабелей.
- При установке кондиционера следует предусмотреть переключатель с расстоянием между контактами 3 мм, 1/8 дюйма на каждом проводе.

#### [Fig. 6-2]

- Ⓐ Прерыватель утечки тока на землю
- Ⓑ Локальный выключатель / щитовой выключатель
- Ⓒ Внутренний блок
- Ⓓ Протяжная коробка

#### ⚠ Предупреждение:

Никогда не подсоединяйте внахлест силовой кабель или соединительный кабель внешнего питания. Это может привести к задымлению, возгоранию или неисправности.

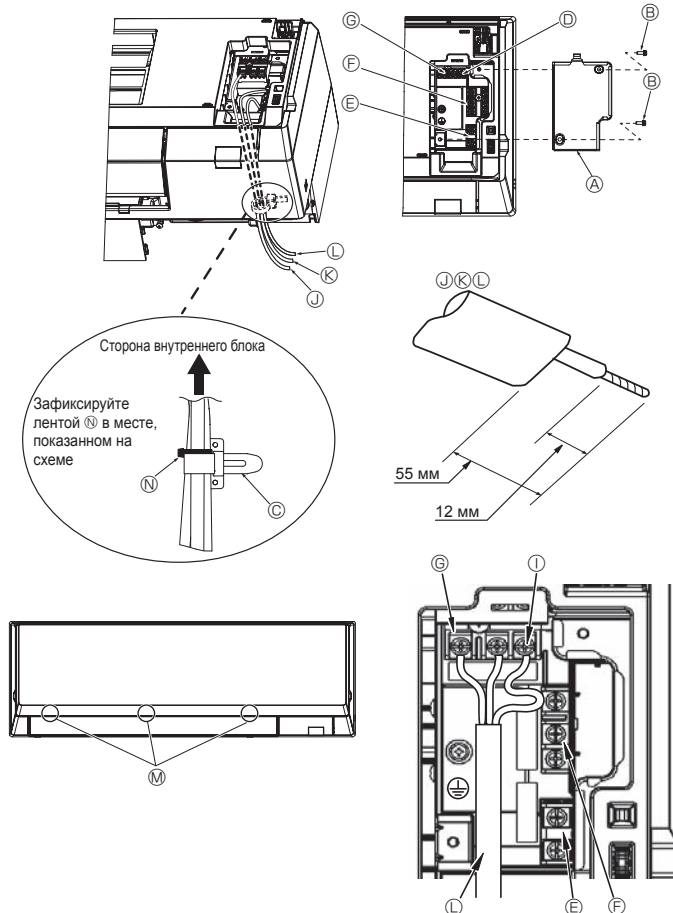


Fig. 6-1

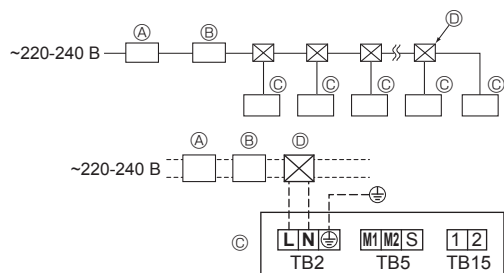


Fig. 6-2



## 6. Электрические работы

Общий рабочий ток внутреннего прибора	Минимальная толщина провода (мм <sup>2</sup> )			Устройство защитного отключения *1	Вводной автоматический выключатель (А)		Автоматический выключатель проводки (без предохранителя)
	Магистральный кабель	Ответвление	Заземление		Мощность	Предохранитель	
F0 = 16 А или меньше *2	1,5	1,5	1,5	Чувствительность по току 20 А *3	16	16	20
F0 = 25 А или меньше *2	2,5	2,5	2,5	Чувствительность по току 30 А *3	25	25	30
F0 = 32 А или меньше *2	4,0	4,0	4,0	Чувствительность по току 40 А *3	32	32	40

Предельно допустимое полное сопротивление системы должно соответствовать стандарту IEC61000-3-3.

\*1 Устройство защитного отключения должно поддерживать инверторную схему.

Устройство защитного отключения следует использовать совместно с вводным автоматическим выключателем или автоматическим выключателем проводки.

\*2 В качестве значения "F0" следует использовать большее из значений "F1" или "F2".

F1 = максимальный общий рабочий ток внутренних приборов × 1,2

F2 = {V1 × (количество внутренних приборов типа 1)/C} + {V1 × (количество внутренних приборов типа 2)/C} + {V1 × (количество внутренних приборов типа 3)/C} + {V1 × (количество внутренних приборов других типов)/C}

Внутренний прибор		V1	V2
Тип 1	PLFY-VEM, PMFY-VBM, PEFY-VMS, PCFY-VKM, PKFY-VKM, PLFY-VCM, PLFY-VFM, PKFY-VLM	19,8	2,4
Тип 2	PEFY-VMA	38	1,6
Тип 3	PEFY-VMHS	13,8	4,8
Другие типы	Другой тип внутреннего прибора	0	0

C : несколько значений тока расщепления при времени расщепления 0,01 с  
Из характеристик расщепления автоматического выключателя выберите "C".

<Пример расчета "F2">

\*Условие PEFY-VMS × 4 + PEFY-VMA × 1, C = 8 (см. типовый график справа)

$$F2 = 19,8 \times 4/8 + 38 \times 1/8 = 14,65$$

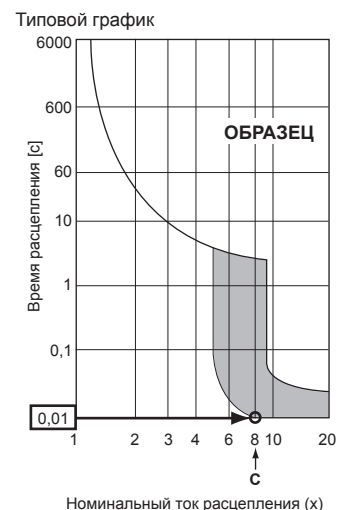
→ Автоматический выключатель 16 А (Ток расщепления = 8 × 16 А при 0,01 с)

\*3 Чувствительность по току рассчитывается по следующей формуле.

G1 = V2 × (количество внутренних приборов типа 1) + V2 × (количество внутренних приборов типа 2) + V2 × (количество внутренних приборов типа 3) + V2 × (количество внутренних приборов других типов) + V3 × (длина провода[км])

G1	Чувствительность по току
30 или меньше	30 мА 0,1 с или меньше
100 или меньше	100 мА 0,1 с или меньше

Толщина провода	V3
1,5 мм <sup>2</sup>	48
2,5 мм <sup>2</sup>	56
4,0 мм <sup>2</sup>	66



### 6.3. Типы кабелей управления

#### 1. Коммуникационные кабели

Типы коммуникационных кабелей	Экранированный провод CVVS или CPEVS
Диаметр кабеля	Свыше 1,25 мм <sup>2</sup>
Длина	Менее 200 м

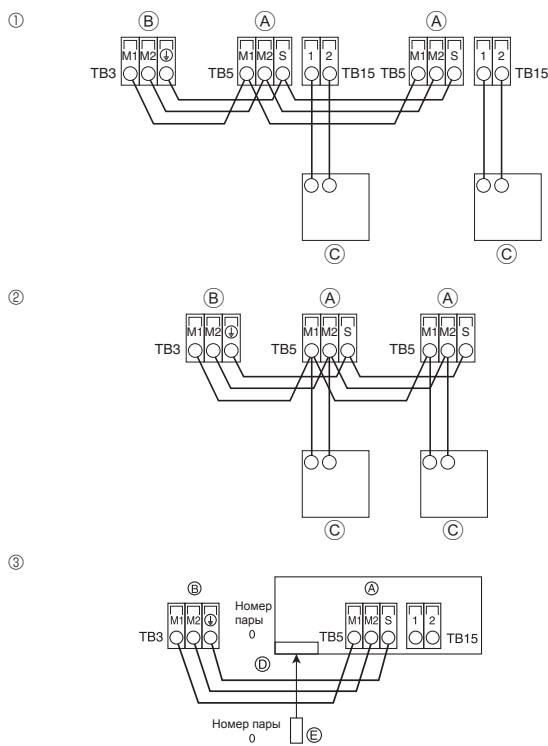
#### 2. Кабели дистанционного управления "M-NET"

Тип кабеля дистанционного управления	Экранированный провод MVVS
Диаметр кабеля	Свыше 0,5 до 1,25 мм <sup>2</sup>
Длина	Для кабелей свыше 10 м длина не должна превышать максимальную допустимую длину коммуникационного кабеля, равную 200 м.

#### 3. Кабели дистанционного управления "MA"

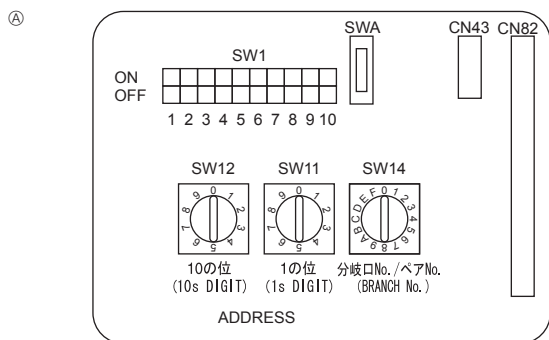
Тип кабеля дистанционного управления	2-жильный кабель (неэкранированный)
Диаметр кабеля	От 0,3 до 1,25 мм <sup>2</sup>
Длина	Менее 200 м

## 6. Электрические работы



### 6.4. Подсоединение пульта дистанционного управления, кабелей передачи внутри и снаружи (Fig. 6-3)

- Подсоедините внутренний прибор TB5 к внешнему прибору TB3 (неполяризованный двужильный провод). "S" на внутреннем приборе TB5 - это соединение экранированного провода. Технические условия соединения кабелей указаны в руководстве по установке наружного прибора.
- Установите пульт дистанционного управления, следуя инструкциям, приведенным в поставленном вместе с ним руководстве.
- Подсоедините кабель передачи пульта дистанционного управления в пределах 10 м с помощью 0,75 мм<sup>2</sup>. Если расстояние превышает 10 м, используйте для соединения кабель 1,25 мм<sup>2</sup>.
- ① Пульт дистанционного управления "МА"
- Подсоедините "1" и "2" на TB15 внутреннего блока кондиционера к Пульт дистанционного управления "МА". (Неполяризованный 2-жильный кабель)
- Между 1 и 2 постоянный ток 9 - 13 В (Пульт дистанционного управления "МА")
- ② Пульт дистанционного управления "M-NET"
- Подсоедините "M1" и "M2" на TB5 внутреннего блока кондиционера к Пульт дистанционного управления "M-NET". (Неполяризованный 2-жильный кабель)
- Между M1 и M2 постоянный ток 24 - 30 В (Пульт дистанционного управления "M-NET")
- ③ Беспроводной пульт дистанционного управления
- Если беспроводной пульт используется для одновременного управления более чем двумя блоками, подключите к каждому из них TB15 с соответствующим номером.
- Чтобы изменить настройку номера пары, см. Руководство по установке, прилагаемое к беспроводному пульту дистанционного управления. (Настройка по умолчанию для внутреннего блока и беспроводного пульта дистанционного управления: номер пары - 0.)
- А Клемная колодка для внутреннего коммуникационного кабеля
- Б Клемная колодка для наружного коммуникационного кабеля (M1(A), M2(B), ⊕(S))
- В Пульт дистанционного управления
- Г Беспроводной приемник
- Е Беспроводной пульт дистанционного управления



### 6.5. Установка адресов (Fig. 6-4)

(Убедитесь, что при выполнении этой работы подача электроэнергии отключена.)

- Имеются два способа установки поворотного переключателя: установка адресов от 1 до 9 и свыше 10, и установка номеров ветвей.
- ① Установка адресов
- Пример: Для установки адреса "3" оставьте переключатель SW12 (для адресов свыше 10) в положении "0" и переведите переключатель SW11 (для адресов от 1 до 9) в положение "3".
- ② Установка номеров ответвлений с помощью переключателя SW14 (только для серии R2)
- Определите номер соединения на ВС-контроллере для трубопровода хладагента внутреннего блока.
- Для серий, отличных от R2, оставьте переключатель в положении "0".
- При отправке с завода-изготовителя поворотные переключатели установлены в положение "0". Переключатели используются для установки адресов и номеров ответвлений по желанию пользователя.
- Значения адресов внутренних блоков зависят от конкретной системы. Устанавливайте адреса и номера ответвлений в соответствии со "Сборником данных".

### 6.6. Измерение температуры внутри комнаты с помощью датчика, встроенного в пульт дистанционного управления

Для измерения температуры внутри комнаты с помощью датчика, встроенного в пульт дистанционного управления, установите переключатель SW1-1 на пульте управления в "ON". Благодаря установке переключателей SW1-7 и SW1-8 в требуемые положения также возможно регулировать воздушный поток при выключенном термометре режима обогрева.

## 6.7. Электрические характеристики

Символы: МТЦ: максимальный ток в цепи (= 1,25×ТЭПН)

ТЭПН: ток электродвигателя при полной нагрузке

ЭВВ: электродвигатель внутреннего вентилятора

Выходная мощность: номинальная выходная мощность электродвигателя вентилятора

Модель	Источник электропитания		ЭВВ		
	Напряжение (В) / Частота (Гц)	Диапазон напряжения ± 10%	МТЦ (А)	Выходная мощность (кВт)	ТЭПН (А)
PKFY-P15VLM	220-240 В / 50 Гц 220-230 В / 60 Гц	Макс.: 264 В Мин.: 198 В	0,25	0,03	0,20
PKFY-P20VLM			0,25	0,03	0,20
PKFY-P25VLM			0,32	0,03	0,25
PKFY-P32VLM			0,44	0,03	0,35
PKFY-P40VLM			0,44	0,03	0,35
PKFY-P50VLM			0,57	0,03	0,45

## 7. Выполнение испытания

### 7.1. Перед пробным прогоном

- ▶ После завершения установки, прокладки труб и электропроводки внутреннего и наружного приборов проверьте отсутствие утечки хладагента, слабых соединений кабеля питания или проводов управления и неправильной полярности, а также убедитесь, что все фазы питания подключены.
- ▶ Измерьте сопротивление между терминалами источника электропитания и заземлением с использованием 500-вольтного меггера и убедитесь, что сопротивление составляет не менее 1,0 МΩ.
- ▶ Запрещается выполнять этот замер на терминалах проводов управления (цепь низкого напряжения).

#### ⚠ Предупреждение:

Не пользуйтесь кондиционером воздуха, если сопротивление изоляции ниже 1,0 МΩ.

#### Интерфейс контроллера

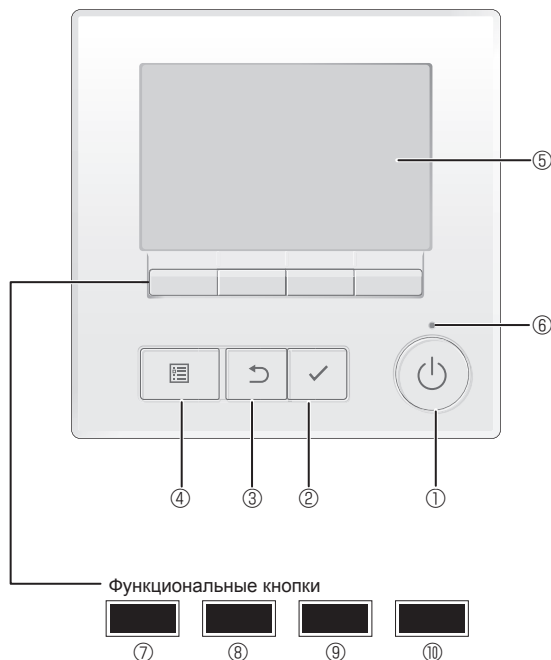


Fig. 7-1

### 7.2. Выполнение испытания

Возможны три способа.

#### 7.2.1. Использование проводного пульта дистанционного управления (Fig. 7-1)

- 1 Кнопка [ВКЛ/ВЫКЛ]**  
Нажмите, чтобы включить или выключить внутренний блок.
- 2 Кнопка [ВЫБОР]**  
Нажмите, чтобы сохранить настройку.
- 3 Кнопка [ВОЗВРАТ]**  
Нажмите для возврата к предыдущему экрану.
- 4 Кнопка [МЕНЮ]**  
Нажмите, чтобы открыть главное меню.
- 5 Подсветка ЖК-экрана**  
Будут отображены параметры работы.  
Когда подсветка выключена, нажатие на любую кнопку включит подсветку, которая будет работать некоторое время в зависимости от экрана.  
Когда подсветка выключена, нажатие любой кнопки включает подсветку, но не приводит к выполнению ее функции (кроме кнопки [ВКЛ/ВЫКЛ]).
- 6 Индикатор ВКЛ/ВЫКЛ**  
Индикатор будет гореть зеленым цветом, когда устройство находится в работе. Индикатор будет мигать при включении контроллера или при возникновении ошибки.
- 7 Функциональная кнопка [F1]**  
Главное окно: нажмите для изменения режима работы.  
Главное меню: нажмите, чтобы переместить курсор вниз.
- 8 Функциональная кнопка [F2]**  
Главное окно: нажмите для уменьшения температуры.  
Главное меню: нажмите, чтобы переместить курсор вверх.
- 9 Функциональная кнопка [F3]**  
Главное окно: нажмите, чтобы увеличить температуру.  
Главное меню: нажмите для перехода к предыдущей странице.
- 10 Функциональная кнопка [F4]**  
Главное окно: нажмите, чтобы изменить скорость вентилятора.  
Главное меню: нажмите для перехода к следующей странице.

#### Шаг 1 Включите на пульте дистанционного управления режим "Test run" (Тестовый прогон).

- 1 Выберите в Главном меню пункт "Service" (Сервисное обслуживание) и нажмите кнопку [✓].
- 2 После выбора Сервисного меню появится окно ввода пароля. (Fig. 7-2)  
Для ввода текущего пароля на отладку (4 цифры) установите курсор на цифру, которую нужно изменить, с помощью кнопок [F1] или [F2], а затем установите требуемую цифру (от 0 до 9) в каждой позиции кнопкой [F3] или [F4]. После этого нажмите кнопку [✓].

Примечание: По умолчанию установлен пароль на отладку "9999" Измените пароль по умолчанию, чтобы предотвратить несанкционированный доступ. Сообщите пароль только лицам, которым он необходим.

Примечание: В случае утери пароля на отладку его можно сбросить до значения по умолчанию ("9999") путем одновременного нажатия и удержания кнопок [F1] и [F2] в течение 3 секунд на экране установки пароля на отладку.

- 3 С помощью кнопки [F1] или [F2] выберите пункт "Test run" (Тестовый прогон) и нажмите кнопку [✓]. (Fig. 7-3)
- 4 С помощью кнопки [F1] или [F2] выберите пункт "Test run" (Тестовый прогон) и нажмите кнопку [✓]. (Fig. 7-4)

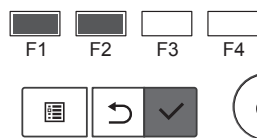
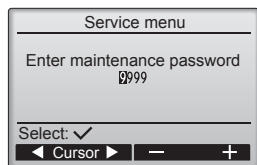


Fig. 7-2

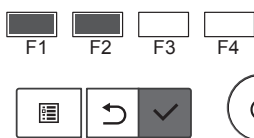
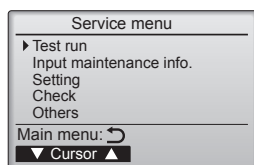


Fig. 7-3

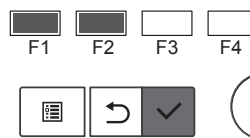
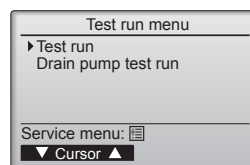


Fig. 7-4

## 7. Выполнение испытания

**Шаг 2** Выполните пробный пуск и проверьте температуру воздушного потока и автоматическую работу жалюзи.

- 1 Кнопкой **[F1]** выберите режим работы "Cool" (Охлаждение) или "Heat" (Нагревание). (Fig. 7-5)  
Режим охлаждения: проверьте выход охлажденного воздуха.  
Режим нагревания: проверьте выход нагретого воздуха.  
\* Проверка работы вентилятора наружного блока.
- 2 Нажмите кнопку **[✓]** и откройте окно настройки режима работы заслонки.

### Проверка работы заслонки в автоматическом режиме

- 1 С помощью кнопок **[F1]** **[F2]** проверьте работу заслонки в автоматическом режиме. (Fig. 7-6)
- 2 Нажмите кнопку **[↶]** для возврата в режим "Test run" (Тестовый прогон).
- 3 Нажмите кнопку **[⏻]**.

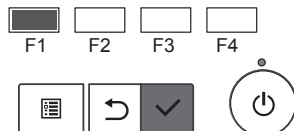
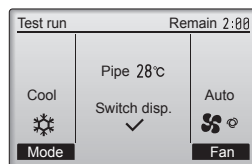


Fig. 7-5

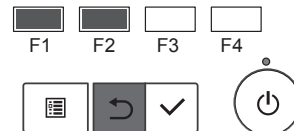
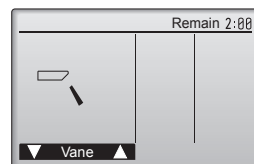


Fig. 7-6

This product is designed and intended for use in the residential,  
commercial and light-industrial environment.

Please be sure to put the contact address/telephone number on  
this manual before handing it to the customer.

Не забудьте указать контактный адрес/номер телефона в  
данном руководстве, прежде чем передать его клиенту.

Lütfen bu kılavuzu müşteriye teslim etmeden önce iletişim adresini/  
telefon numarasını eklemeyi unutmayın.



## **MITSUBISHI ELECTRIC CORPORATION**

Название Компании: ООО «Мицубиси Электрик (РУС)»

Адрес: 115114, Российская Федерация, г. Москва, ул. Летниковская, д. 2, стр. 1, 5 этаж

HEAD OFFICE: TOKYO BUILDING, 2-7-3, MARUNOUCHI, CHIYODA-KU, TOKYO 100-8310, JAPAN