

Мультисистемы с инвертором MXZ-2B/3B/4B/5B/6B

2, 3, 4, 5 или 6 внутренних блоков

охлаждение-нагрев: 3,0–12,0 кВт



Описание прибора

- От 2 до 6 внутренних блоков различного конструктивного исполнения.
- Низкий уровень шума и вибраций.
- Охлаждение при низкой температуре наружного воздуха.
- Высокая энергоэффективность: все модели имеют класс энергоэффективности «А».
- В моделях MXZ-2B30/40/52VA и MXZ-4B80/5B100VA предусмотрена автоматическая проверка правильности соединения фреоновых и сигнальных линий, а также автоматическая коррекция при неправильном соединении.

Новый блок MXZ-6B120VA

Описание наружного блока MXZ-6B120VA

- 6 комплектов портов на наружном блоке.
- Холодопроизводительность — 12 кВт (EER = 3,21), теплопроизводительность 14 кВт (COP = 4,25).
- Уровень шума в режиме охлаждения составляет 54 дБ(А), в режиме нагрева — 56 дБ(А).
- Габаритные размеры (ШхГхВ): 900 мм х 1070 мм х 320 мм.
- Суммарная длина магистрали хладагента составляет 90 м.
- Приборы поставляются, начиная с августа 2010 года.

Внутренние блоки		MXZ									
		2B30VA	2B40VA	2B52VA	3B54VA	3B68VA	4B71VA	4B80VA	5B100VA	8A140VA	
M-серия	Настенные	MSZ-FD25VA	●	●	●	●	●	●	●	●	●
		MSZ-FD35VA		●	●	●	●	●	●	●	●
		MSZ-FD50VA				●	●	●	●	●	●
		MSZ-GE22/25VA	●	●	●	●	●	●	●	●	●
		MSZ-GE35VA		●	●	●	●	●	●	●	●
		MSZ-GE42VA				●	●	●	●	●	●
		MSZ-GE50VA				●	●	●	●	●	●
		MSZ-GE60VA					●	●	●	●	●
	MSZ-GE71VA						●	●	●	●	
	MSZ-SF15/20VA	●	●	●	●	●	●	●	●	●	
Напольный	MFZ-KA25VA	●	●	●	●	●	●	●	●	●	
	MFZ-KA35VA		●	●	●	●	●	●	●	●	
	MFZ-KA50VA				●	●	●	●	●	●	
	MLZ-KA25VA	●	●	●	●	●	●	●	●	●	
Однопоточная кассета	MLZ-KA35VA		●	●	●	●	●	●	●	●	
	MLZ-KA50VA				●	●	●	●	●	●	
	SLZ-KA25VA	●	●	●	●	●	●	●	●	●	
4-х поточная кассета	SLZ-KA35VA		●	●	●	●	●	●	●	●	
	SLZ-KA50VA				●	●	●	●	●	●	
	SEZ-KD25VA	●	●	●	●	●	●	●	●	●	
Канальный	SEZ-KD35VA		●	●	●	●	●	●	●	●	
	SEZ-KD50VA				●	●	●	●	●	●	
	SEZ-KD60VA					●	●	●	●	●	
	SEZ-KD71VA						●	●	●	●	
	PLA-RP35BA							●	●	●	
M-серия	4-х поточная кассета	PLA-RP50BA				●	●	●	●	●	
		PLA-RP60BA					●	●	●	●	
		PLA-RP71BA						●	●	●	
		PCA-RP50KA				●	●	●	●	●	
Подвесной	PCA-RP60KA					●	●	●	●		
	PCA-RP71KA						●	●	●		

Подключение внутренних блоков, не указанных в таблице, не предусмотрено.

Наружный блок (НБ)		MXZ-2B30VA	MXZ-2B40VA	MXZ-2B52VA	MXZ-3B54VA	MXZ-3B68VA	MXZ-4B71VA	MXZ-4B80VA	MXZ-5B100VA		
Напряжение электропитания (В, ф, Гц)		220–240 В, 1 фаза, 50 Гц (подключается к наружному блоку)									
Охлаждение	производительность НБ	кВт	3,0 (1,1–4,0)	4,0 (1,1–4,5)	5,2 (1,1–6,0)	5,4 (2,9–6,8)	6,8 (2,9–8,4)	7,1 (3,7–8,8)	8,0 (3,7–9,2)	10,0 (3,9–11,0)	
	потребляемая мощность НБ	кВт	0,56	0,875	1,30	1,19	1,775	1,68	1,955	2,80	
	энергоэффективность EER (НБ & ВБ)		4,97 (А)	4,32 (А)	3,83 (А)	4,30 (А)	3,69 (А)	4,02 (А)	3,86 (А)	3,44 (А)	
	уровень шума НБ (ночной режим)	дБ(А)	46 (44)	47 (44)	49 (46)	47 (45)	48 (45)	48 (45)	46 (44)	51 (46)	
Нагрев	производительность	кВт	4,0 (1,0–4,4)	4,5 (1,0–5,0)	6,4 (1,0–7,0)	7,0 (2,6–9,0)	8,6 (2,6–10,6)	8,6 (3,4–10,7)	9,4 (3,4–11,6)	12,0 (4,1–14,0)	
	потребляемая мощность	кВт	0,815	0,87	1,61	1,465	2,05	1,705	1,93	2,835	
	энергоэффективность COP (НБ & ВБ)		4,65 (А)	4,91 (А)	3,86 (А)	4,56 (А)	4,06 (А)	4,79 (А)	4,65 (А)	4,07 (А)	
	уровень шума НБ (ночной режим)	дБ(А)	47 (46)	48 (47)	50 (49)	51 (48)	52 (48)	52 (48)	48 (46)	54 (47)	
Максимальный рабочий ток	А	8,0	10,2	10,2	15,0	15,0	15,0	17,4	18,4		
Автоматический выключатель	А	10	15	15	25	25	25	25	25		
Диаметр труб: жидкость	мм (дюйм)	6,35 (1/4) x 2			6,35 (1/4) x 3			6,35 (1/4) x 4		6,35 (1/4) x 5	
Диаметр труб: газ	мм (дюйм)	9,52 (3/8) x 2			9,52 (3/8) x 3			9,52 (3/8) x 3 + 12,7 x 1		9,52 (3/8) x 4 + 12,7 x 1	
Наружный блок	габариты: ШхГхВ	мм	800 x 285 x 550			840 (+30) x 330 x 710			900 x 320 (+30) x 900		
	вес	кг	33	35	38	57	57	58	67	68	
Длина фреоновых труб между блоками	суммарно	м	20	30	30	50	50	60	70	80	
	от НБ до ВБ	м	15	20	20	25	25	25	25	25	
Перепад высот	НБ выше ВБ	м	10	10	10	10	10	10	10	10	
	НБ ниже ВБ	м	10	15	15	15	15	15	15	15	
	между ВБ	м	10	15	15	15	15	15	15	15	
Гарантированный диапазон наружных температур	охлаждение		-10 ~ +43°C (по сухому термометру)								
	нагрев		-15 ~ +24°C (по мокрому термометру)								
Завод (страна)		MITSUBISHI ELECTRIC CONSUMER PRODUCTS (THAILAND) C., LTD (Таиланд)							SHIZUOKA WORKS ¹		

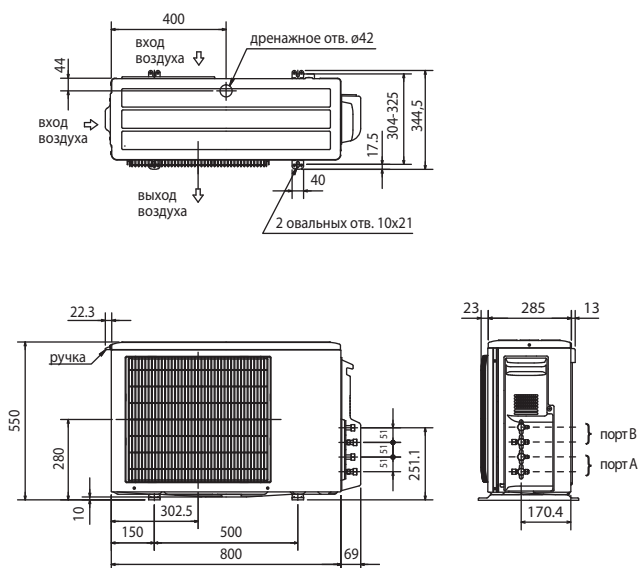
¹ MITSUBISHI ELECTRIC CORPORATION SHIZUOKA WORKS (Япония).



Размеры

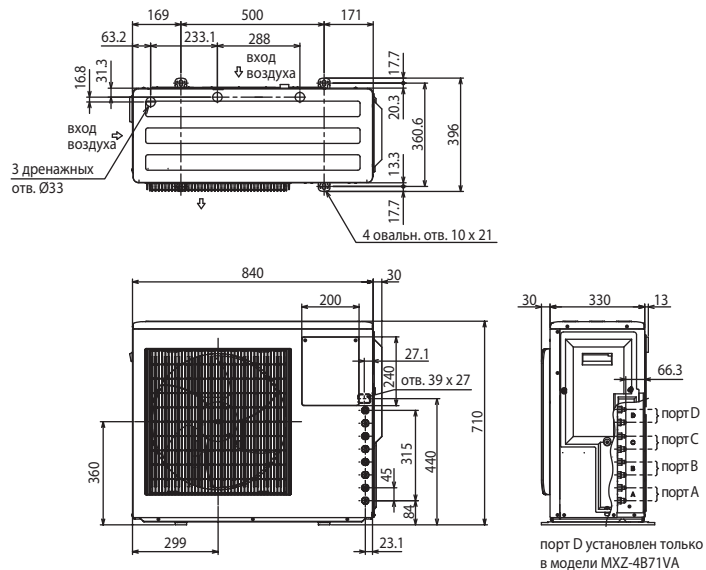
НАРУЖНЫЕ БЛОКИ:

MXZ-2B30VA
MXZ-2B40VA
MXZ-2B52VA



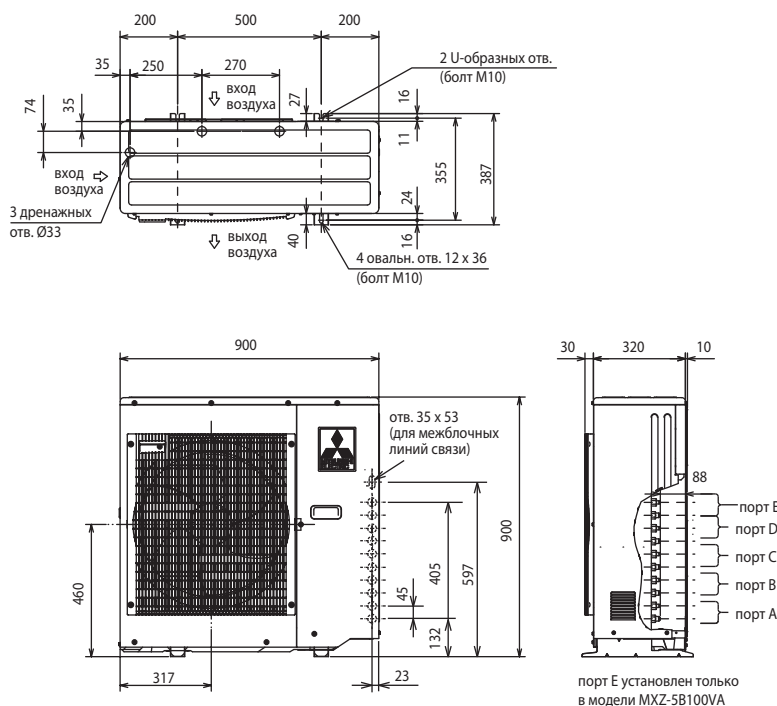
НАРУЖНЫЕ БЛОКИ:

MXZ-3B54VA
MXZ-3B68VA
MXZ-4B71VA



НАРУЖНЫЕ БЛОКИ:

MXZ-4B80VA
MXZ-5B100VA



Пространство для установки

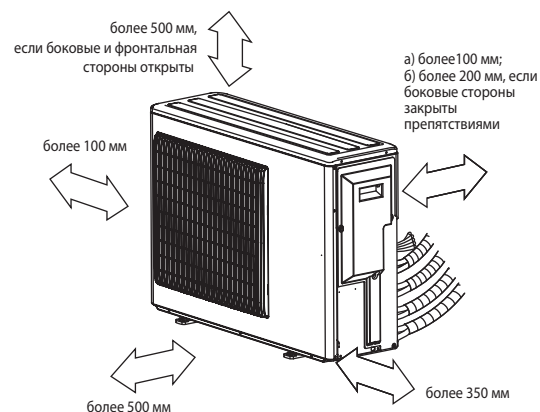
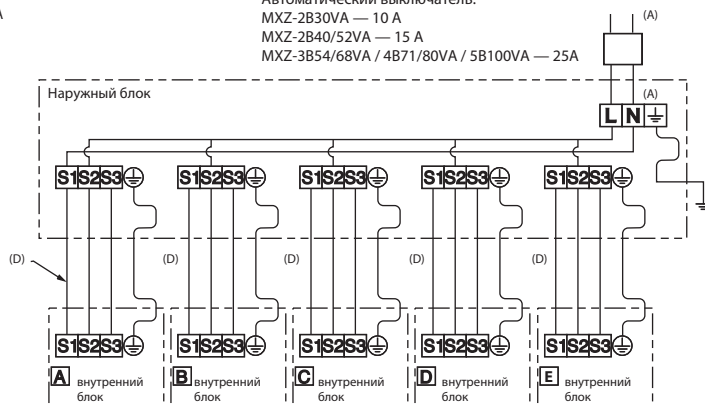


Схема электрических соединений

MXZ-2B30/40/52VA, MXZ-3B54/68VA, MXZ-4B71/80VA, MXZ-5B100VA

Автоматический выключатель:
MXZ-2B30VA — 10 A
MXZ-2B40/52VA — 15 A
MXZ-3B54/68VA / 4B71/80VA / 5B100VA — 25A



Сечение кабеля на участках:
A: 3x2,5мм²
D: 4x1,5мм²

Опции (аксессуары)

№	Наименование	Описание
1	MAC-889SG	Решетка для изменения направления выброса воздуха (MXZ-2B)
2	MAC-856SG	Решетка для изменения направления выброса воздуха (MXZ-3B/4B/5B)
3	PAC-SG76RJ-E	Переходник 3/8 -> 5/8 (MXZ-4B/5B)
4	PAC-493PI	Переходник 1/4 -> 3/8 (MXZ-4B80/5B100)
5	MAC-A454JP	Переходник 3/8 -> 1/2 (MXZ-3B/4B/5B)
6	MAC-A455JP	Переходник 1/2 -> 3/8 (MXZ-3B/4B/5B)
7	MAC-A456JP	Переходник 1/2 -> 5/8 (MXZ-3B/4B/5B)
8	E12 A47 527	Нагреватель поддона блока MXZ-2B
9	E12 D87 527	Нагреватель поддона блока MXZ-3B/4B/5B

При интенсивной эксплуатации в режиме нагрева рекомендуется устанавливать в поддон наружного блока электрический нагреватель для предотвращения замерзания конденсата.

inverter

хладагент R410A

