

Кондиционер с инвертором

MSZ-GE VA

настенный внутренний блок (серия Стандарт)

охлаждение-нагрев: 2,2-7,1 кВт

Описание прибора

- Низкий уровень шума — 19 дБ(А) (модели MSZ-GE22/25/35/42/50VA) и высокая энергоэффективность.
- Новый беспроводной пульт SG10A со встроенным недельным таймером (модели MSZ-GE60/71VA).
- Разборный корпус внутреннего блока для удобства очистки.
- Установка на старые трубопроводы: при замене старых систем с хладагентом R22 на данные модели не требуется замена или промывка магистралей.
- В комплекте с блоком поставляется ИК-пульт управления. С помощью дополнительного интерфейса MAC-333IF можно подключить настенный проводной пульт управления — PAR-31MAA.
- Система фильтрации воздуха: полноразмерный антиоксидантный фильтр снижает концентрацию свободных радикалов в воздухе. Этот же фильтр эффективно уничтожает болезнетворные бактерии и вирусы, такие как, например, вирус гриппа. Антиоксидантный фильтр имеет срок службы 9 лет. Предусмотрена антиаллергенная фильтрующая вставка (опция).
- Режим «I save» позволяет организовать экономичное дежурное отопление — минимальная температура в помещении может составлять +10°C.



MSZ-GE60/71VA



наружный блок



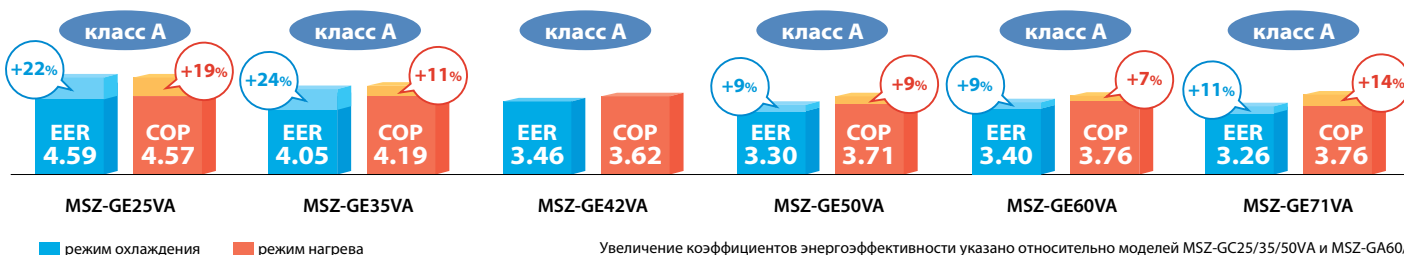
внутренний блок



Класс энергоэффективности "A"



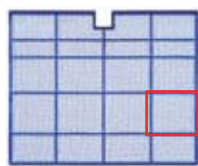
Все модели серии MSZ-GE25~71VA имеют высокую энергетическую эффективность и относятся к высшей категории "A" по европейской классификации.



Наноплатиновый фильтр

(MSZ-GE60/71VA)

В волокна фильтра встроены платиново-керамические частицы нанометрового диапазона, благодаря которым фильтр осуществляет антибактериальную и противовирусную обработку воздуха, а также уничтожает запахи. По эффективности обработки воздуха наноплатиновый фильтр превосходит катехиновый. Поверхность фильтра увеличена за счет того, что сетка не является плоской, а имеет объемную структуру. Благодаря этому значительно увеличена эффективность фильтрации воздушного потока, проходящего через внутренние блоки MSZ-GE60/71VA, по сравнению с предыдущими моделями.



Фильтр можно мыть водой. Эффективность фильтра при этом уменьшается незначительно.



объемная структура фильтра (3D)

Низкий уровень шума

22-35
19 дБ(А)

В моделях серии MSZ-GE предусмотрен дополнительный сверхтихий режим работы вентилятора "Silent Mode". Минимальный уровень шума составляет всего 19 дБ(А), что делает данные модели идеальным решением для кондиционирования спальни или детской комнаты.

Стильный дизайн и компактная конструкция

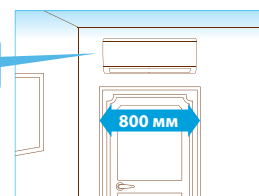
Элегантный внешний вид, качественные материалы и высокая точность изготовления характеризуют приборы серии "GE". Эргономичная конструкция корпуса и ярко-белый цвет пластика позволяют приборам гармонично сочетаться, практически, с любыми интерьерами.

MSZ-GE22/25/35/42/50VA



798 мм

Соответствует ширине дверного проема



модели MSZ-GE22-50VA

хладагент R410A

Standard inverter

Сплит-система класса СТАНДАРТ с настенным внутренним блоком (охлаждение – нагрев)									
Внутренний блок (ВБ)		MSZ-GE22VA	MSZ-GE25VA	MSZ-GE35VA	MSZ-GE42VA	MSZ-GE50VA	MSZ-GE60VA	MSZ-GE71VA	
Наружный блок (НБ)		только в составе мультисистем MXZ-VA		MUZ-GE25VA	MUZ-GE35VA	MUZ-GE42VA	MUZ-GE50VA	MUZ-GE60VA	MUZ-GE71VA
Напряжение электропитания		В, ф, Гц		220–240 В, 1 фаза, 50 Гц					
Охлаждение	производительность	кВт	2,2	2,5 (1,1 - 3,5)	3,5 (1,1 - 4,0)	4,2 (0,9 - 4,8)	5,0 (1,4 - 5,5)	6,0 (1,5 - 7,5)	7,1 (2,4 - 8,7)
	потребляемая мощность	кВт	-	0,545	0,865	1,215	1,515	1,76	2,13
	энергоэффективность EER		-	4,59 (A)	4,05 (A)	3,46 (A)	3,30 (A)	3,40 (A)	3,33 (A)
	уровень шума ВБ	дБ(A)	19-21-29-36-42	19-21-29-36-42	19-22-30-36-43	26-30-35-40-46	28-33-38-44-49	29-37-41-45-49	30-37-41-45-49
	уровень шума НБ	дБ(A)	-	47	47	50	54	55	55
	расход воздуха ВБ	м³/ч	246-678	246-678	246-678	348-768	390-906	588-1098	582-1068
Нагрев	производительность	кВт	2,5	3,2 (1,3 - 4,5)	4,0 (1,6 - 5,3)	5,4 (1,4 - 6,0)	5,8 (1,4 - 7,3)	6,8 (2,0 - 9,3)	8,1 (2,2 - 9,9)
	потребляемая мощность	кВт	-	0,7	0,955	1,46	1,565	1,77	2,11
	энергоэффективность COP		-	4,57 (A)	4,19 (A)	3,70 (A)	3,71 (A)	3,84 (A)	3,83 (A)
	уровень шума ВБ	дБ(A)	19-21-29-36-42	19-21-29-36-42	19-22-30-36-42	26-30-35-40-46	28-33-37-43-48	29-37-41-45-49	30-37-41-45-49
	уровень шума НБ	дБ(A)	-	48	48	51	56	55	55
	расход воздуха ВБ	м³/ч	246-690	246-690	246-690	348-786	390-870	588-1098	612-1068
Максимальный рабочий ток	А	0,3	7,4	8,6	10,0	13,0	14,5	16,6	
Диаметр труб: жидкость	мм (дюйм)	6,35(1/4)					6,35(1/4)	6,35(1/4)	9,52(3/8)
Диаметр труб: газ	мм (дюйм)	9,52(3/8)					12,7(1/2)	15,88(5/8)	15,88(5/8)
Фреоновый провод между блоками	длина	м	-	20	20	20	30	30	30
	перепад высот	м	-	12	12	12	15	15	15
Гарантированный диапазон наружных температур	охлаждение	°С	-10 ~ +46°С по сухому термометру						
	нагрев	°С	см. раздел наружных блоков MXZ	-15 ~ +24°С по мокрому термометру ¹					
Завод (страна)		MITSUBISHI ELECTRIC CONSUMER PRODUCTS (THAILAND) CO., LTD (Таиланд)							
Внутренний блок	потребляемая мощность	Вт	23	23	29	30	43	62	58
	габариты: ШxГxВ	мм	798x232x295	798x232x295	798x232x295	798x232x295	798x232x295	1100x238x325	1100x238x325
	диаметр дренажа	мм	16	16	16	16	16	16	16
	вес	кг	10,0	10,0	10,0	10,0	10,0	14,0	16,1
Наружный блок	габариты: ШxГxВ	мм	-	800x285x550	800x285x550	800x285x550	840x330x850	840x330x880	840x330x880
	вес	кг	-	30	33	36	54	50	53

¹ При интенсивной эксплуатации в режиме нагрева рекомендуется устанавливать в поддон наружного блока электрический нагреватель для предотвращения замерзания конденсата.

Опции (аксессуары)

	Наименование	Описание
1	MAC-408FT-E	Антиаллергенная фильтрующая вставка для моделей MSZ-GE22/25/35/42/50VA (рекомендуется замена 1 раз в год)
2	MAC-2310FT	Сменный элемент электростатического антиаллергенного энзимного фильтра для моделей MSZ-GE60/71VA (рекомендуется замена 1 раз в год)
3	PAR-31MAA	Новый проводной пульт управления (для подключения необходим интерфейс MAC-333IF-E)
4	MAC-889SG	Решетка наружного блока для изменения направления выброса воздуха
5	MAC-886SG	Решетка наружного блока для изменения направления выброса воздуха MUZ-GE60/71VA
6	MAC-093SS-E	Насадка для пылесоса для чистки теплообменников
7	MAC-333IF-E	Комбинированный интерфейс для подключения к сигнальной линии M-NET VRF-систем City Multi, а также для подключения проводного пульта и внешних цепей управления и контроля.
8	MAC-557IF-E	Конвертер для подключения в беспроводную сеть WiFi
9	ME-AC-KNX-1-V2	Конвертер для подключения в сеть KNX TP-1 (EIB)
10	ME-AC-MBS-1	Конвертер для подключения в сеть RS485/Modbus RTU
11	ME-AC-LON-1	Конвертер для подключения в сеть LonWorks
12	ME-AC-ENO-1	Конвертер для подключения в беспроводную сеть EnOcean
13	ME-AC-SMS-32	GSM-модем для управления сплит-системой посредством SMS-сообщений. Применяется совместно с ME-AC-MBS-1.

Наружные блоки

MUZ-GE25/35VA
MUZ-GE42VA
Габариты (ШxДxВ)
800x285x550 мм

MUZ-GE50VA
Габариты (ШxДxВ)
840x330x850 мм

MUZ-GE60/71VA
Габариты (ШxДxВ)
840x330x880 мм

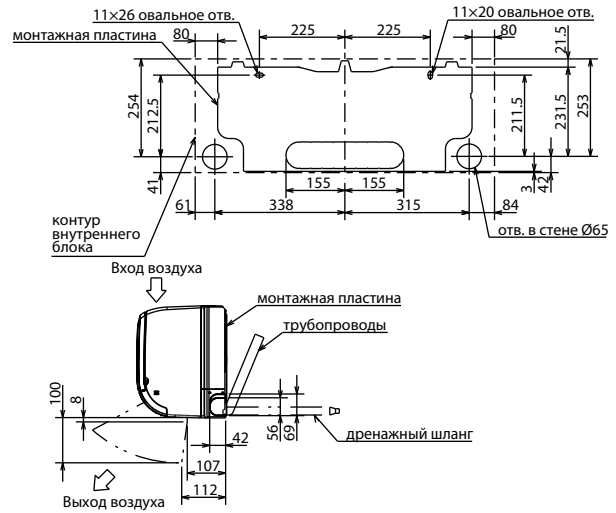
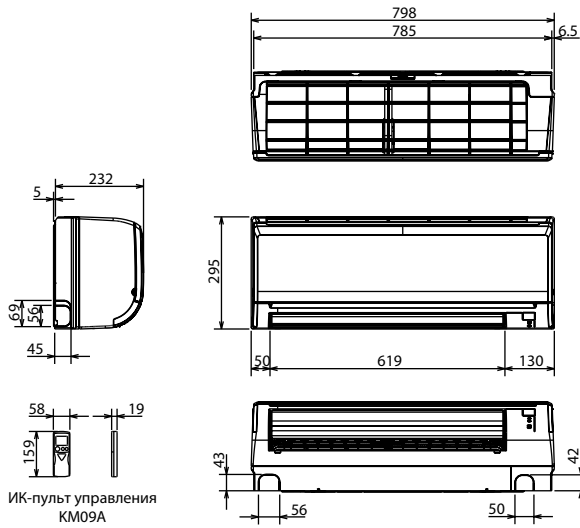


Размеры внутренних блоков

Ед. изм.: мм

ВНУТРЕННИЕ БЛОКИ:

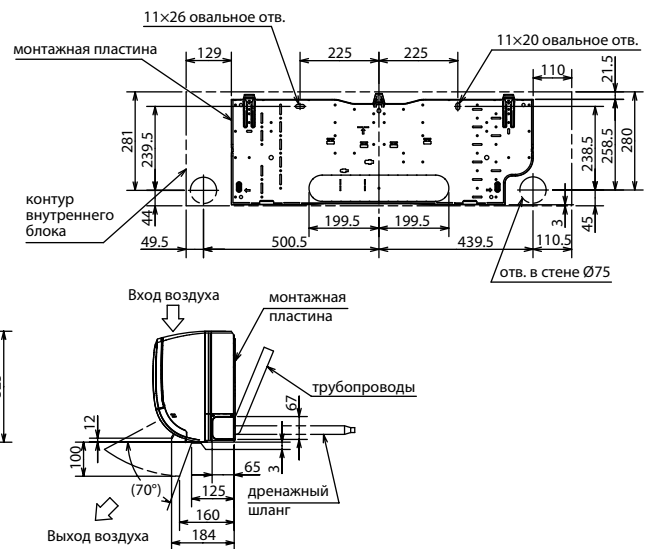
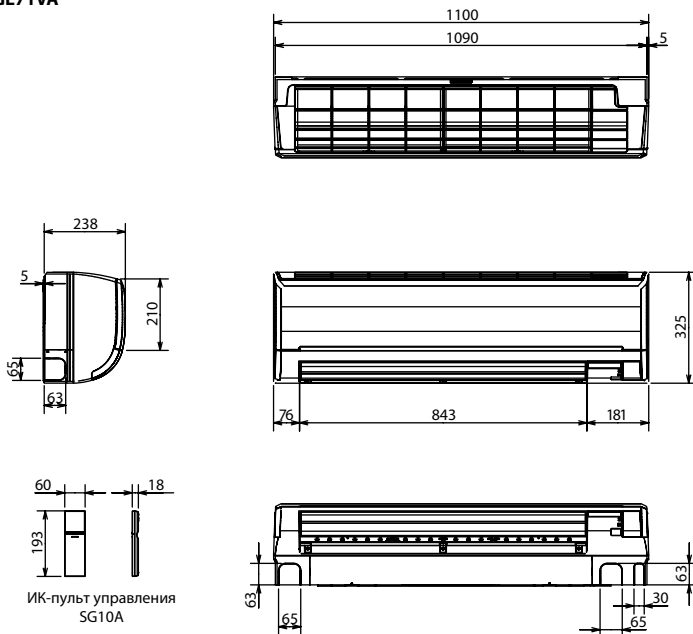
MSZ-GE22VA
MSZ-GE25VA
MSZ-GE35VA
MSZ-GE42VA
MSZ-GE50VA



Фреон-провод	Изоляция	Ø35 (наружный диаметр)
	Жидкость	Ø6.35 — 0.5 м (вальцовка Ø6.35)
	Газ	Ø9.52 — 0.43 м MSZ-GE22/25/35/42 — вальцовка Ø9.52 MSZ-GE50 — вальцовка Ø12.7
Дренажный шланг	Наружный диаметр изоляции Ø28, наружный диаметр штуцера Ø16	

ВНУТРЕННИЕ БЛОКИ:

MSZ-GE60VA
MSZ-GE71VA



Фреон-провод	Изоляция	Ø50 (наружный диаметр)
	Жидкость	MSZ-GE60: Ø9.52 — 0.5 м (вальцовка Ø6.35) MSZ-GE71: Ø9.52 — 0.5 м (вальцовка Ø9.52)
	Газ	Ø12.7 — 0.43 м (вальцовка Ø15.88)
Дренажный шланг	Наружный диаметр изоляции Ø28, наружный диаметр штуцера Ø16	

Схема соединений внутреннего и наружного блоков

Кабель электропитания (автоматический выключатель):

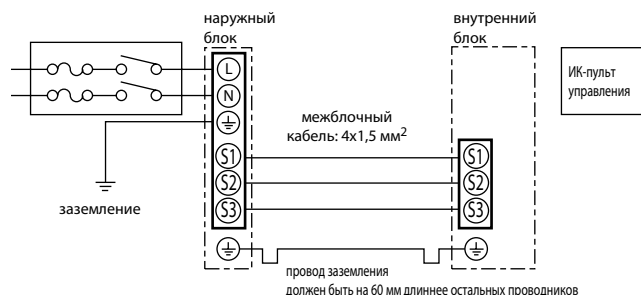
GE25/35/42VA(H): 3×1,5 мм² (10 A),

GE50VA: 3×2,5 мм² (16 A),

GE60/71VA: 3×2,5 мм² при длине менее 10 м (20 A)

3×4,0 мм² при длине менее 15 м (20 A)

3×6,0 мм² при длине менее 25 м (20 A)



хладагент
R410A

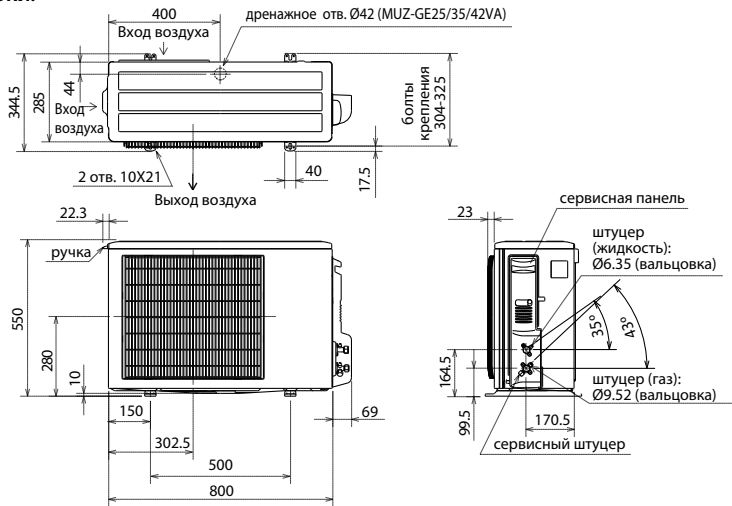
Standard
inverter

Размеры наружных блоков

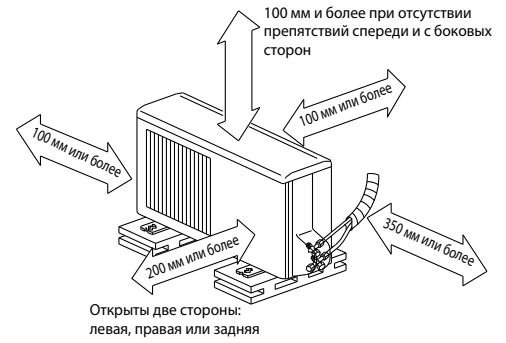
ед. изм.: мм

НАРУЖНЫЕ БЛОКИ:

MUZ-GE25VA
MUZ-GE35VA
MUZ-GE42VA

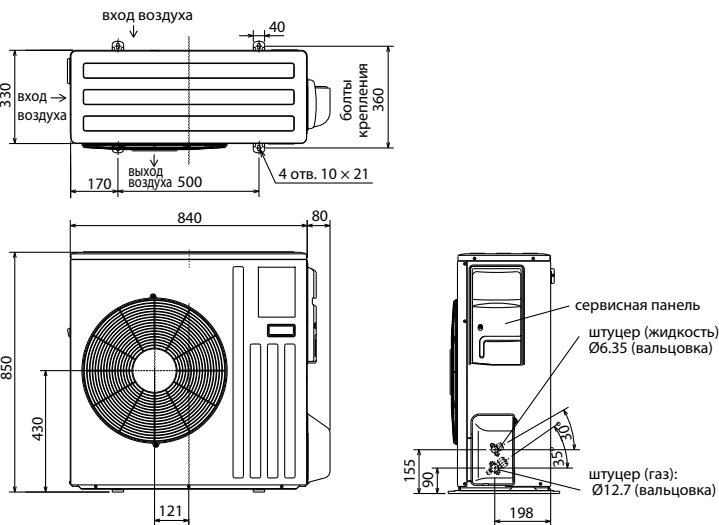


Пространство для установки

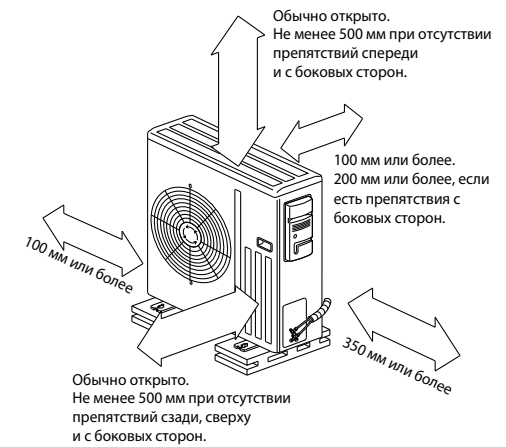


НАРУЖНЫЕ БЛОКИ:

MUZ-GE50VA

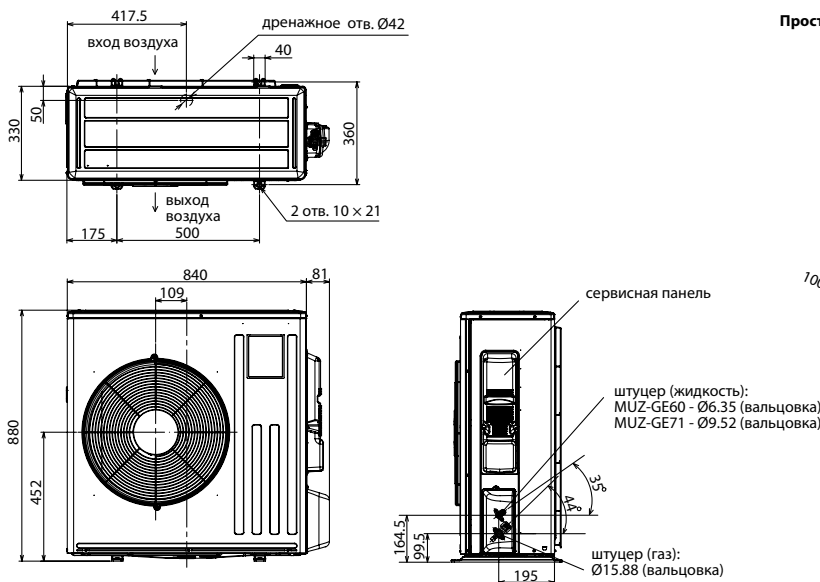


Пространство для установки

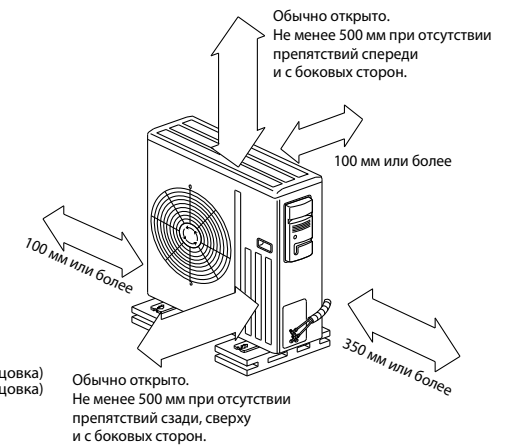


НАРУЖНЫЕ БЛОКИ:

MUZ-GE60VA
MUZ-GE71VA



Пространство для установки



• Регулирование количества хладагента (R410A)

Наружный прибор заправлен достаточным количеством хладагента на длину фреонпровода до 7 м (10 м - GE60/71). Если длина трубы превышает 7 м (10 м - GE60/71), то необходима дополнительная заправка хладагента (R410A).

Количество хладагента, которое необходимо добавить в систему	MSZ-GE25/35/42	30 г/м × (длина трубы хладагента (м) - 7)
	MSZ-GE50	20 г/м × (длина трубы хладагента (м) - 7)
	MSZ-GE60	20 г/м × (длина трубы хладагента (м) - 10)
	MSZ-GE71	55 г/м × (длина трубы хладагента (м) - 10)