

ТЕПЛОВОЙ НАСОС С ИНВЕРТОРОМ

# MUFZ-KJ VEHZ

НАПОЛЬНЫЙ ВНУТРЕННИЙ БЛОК

**3,4–6,0 кВт** (НАГРЕВ-ОХЛАЖДЕНИЕ)



## ОПИСАНИЕ

- Работа в режиме нагрева до  $-25^{\circ}\text{C}$ . Стабильная теплопроизводительность при низкой наружной температуре. Установлен электронагреватель поддона наружного блока.
- Предназначен для помещений, в которых невозможно разместить настенные внутренние блоки, а также для интерьеров, где предпочтительна напольная установка.
- Изящный дизайн, компактная и легкая конструкция. Низкий уровень шума.
- Подача воздуха вверх или в двух направлениях: вверх и вниз. Система воздухораспределения имеет 3 направляющих воздушного потока с независимым приводом.
- Беспроводной пульт со встроенным недельным таймером.
- Режим дежурного отопления «I save».
- Режим экономичного охлаждения «ECONO COOL».
- В комплекте с блоком поставляется ИК-пульт управления. С помощью дополнительного интерфейса MAC-333IF можно подключить настенный проводной пульт управления PAR-33MAAG. Этот пульт имеет русифицированный пользовательский интерфейс.
- В моделях MFZ-KJ VE2 применяется бактерицидная фильтрующая вставка с ионами серебра.
- Установка на старые трубопроводы: при замене старых систем с хладагентом R22 на данные модели не требуется замена или промывка труб.

### наружный блок



### внутренний блок



Внутренний блок (ВБ)		MFZ-KJ25VE2	MFZ-KJ35VE2	MFZ-KJ50VE2	
Наружный блок (НБ)		MUFZ-KJ25VEHZ	MUFZ-KJ35VEHZ	MUFZ-KJ50VEHZ	
Электропитание		В, ф, Гц 220–240 В, 1 фаза, 50 Гц			
Нагрев	Производительность (мин.-макс.)	кВт	3,4 (1,2 - 4,6)	4,3 (1,2 - 5,5)	6,0 (2,2 - 8,2)
	Потребляемая мощность	кВт	0,77	1,1	1,61
	Сезонная энергоэффективность SCOP		4,5 (A+)	4,4 (A+)	4,3 (A+)
	Уровень звукового давления ВБ	дБ(А)	19-25-30-35-41	19-25-30-35-41	29-35-40-45-50
	Уровень звукового давления НБ	дБ(А)	51	51	51
	Расход воздуха ВБ	м³/ч	234-582	234-582	360-840
Охлаждение	Производительность (мин.-макс.)	кВт	2,5 (0,5 - 3,4)	3,5 (0,5 - 3,7)	5,0 (1,6 - 5,7)
	Потребляемая мощность	кВт	0,54	0,94	1,41
	Сезонная энергоэффективность SEER		8,5 (A+++)	8,1 (A++)	6,5 (A++)
	Уровень звукового давления ВБ	дБ(А)	20-25-30-35-39	20-25-30-35-39	27-31-35-39-44
	Уровень звуковой мощности ВБ	дБ(А)	49	50	56
	Уровень звукового давления НБ	дБ(А)	46	47	49
Максимальный рабочий ток	А	9,4	10,2	14,0	
	Расход воздуха ВБ	м³/ч	234-492	234-492	336-646
Фреонопровод между блоками	Длина	м	20	30	
	Перепад высот	м	12	12	
Гарантированный диапазон наружных температур	Охлаждение	°C	-10 ~ +46°C по сухому термометру		
	Нагрев	°C	-25 ~ +24°C по влажному термометру		
Внутренний блок	Потребляемая мощность	Вт	16	16	38
	Размеры Ш×Г×В	мм	750×215×600		
	Вес	кг	15	15	15
	Завод (страна)		MITSUBISHI ELECTRIC CORPORATION SHIZUOKA WORKS (Япония)		
Наружный блок	Размеры Ш×Г×В	мм	800×285×550		840×330×860
	Вес	кг	37	37	55
	Завод (страна)		MITSUBISHI ELECTRIC CONSUMER PRODUCTS (THAILAND) CO., LTD (Таиланд)		



С электрическим нагревателем поддона



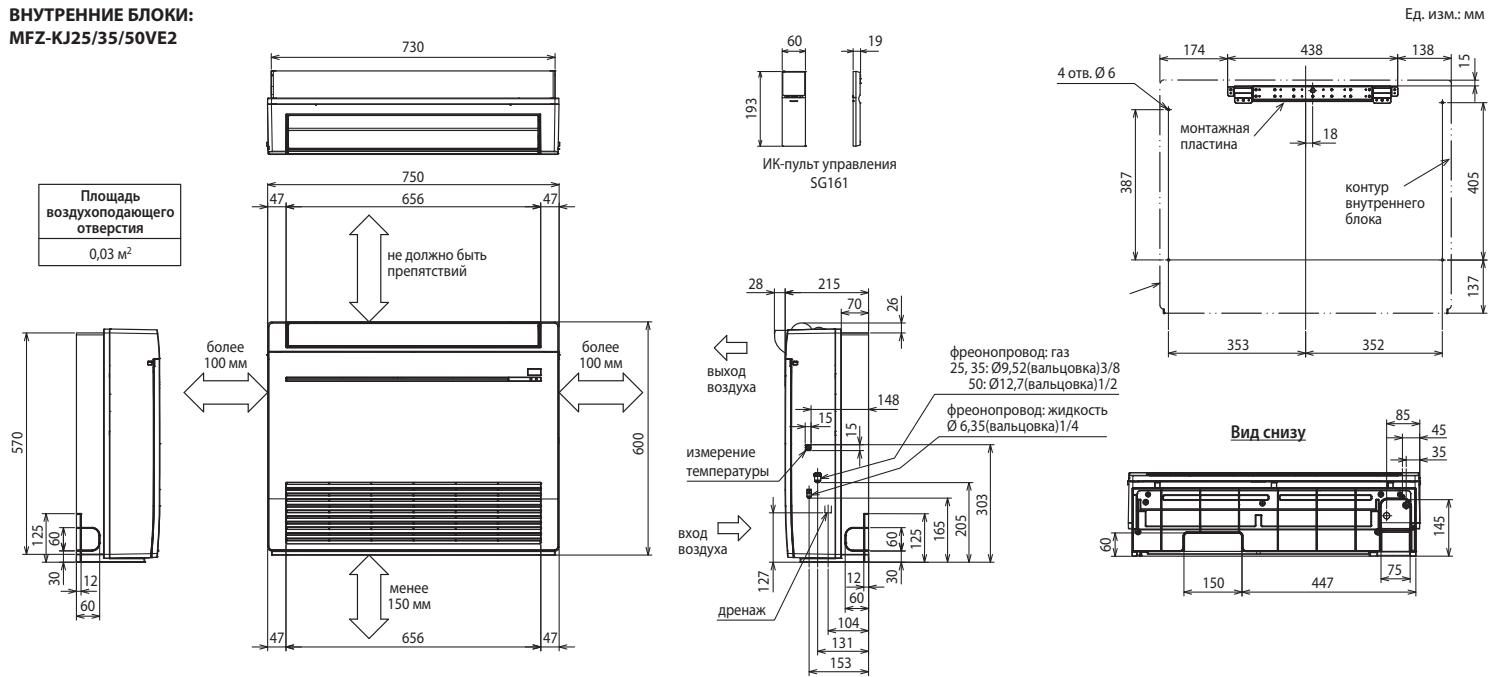
Без электрического нагревателя поддона

## ОПЦИИ (АКСЕССУАРЫ)

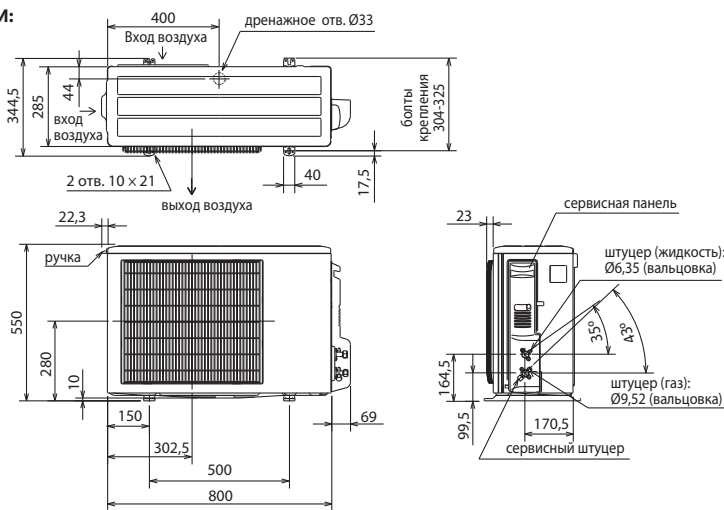
	Наименование	Описание
1	MAC-2370FT-E	Сменный элемент бактерицидного фильтра с ионами серебра (рекомендуется замена 1 раз в год)
2	PAR-33MAAG	Полнофункциональный проводной пульт управления (для подключения необходим интерфейс MAC-333IF-E)
3	PAC-YT52CRA	Упрощенный проводной пульт управления (для подключения необходим интерфейс MAC-333IF-E)
4	MAC-889SG	Решетка наружного блока для изменения направления выброса воздуха (MUFZ-KJ25/35)
5	MAC-886SG-E	Решетка наружного блока для изменения направления выброса воздуха (MUFZ-KJ50)
6	MAC-1702RA-E MAC-1710RA-E	Кабель с разъемом для подключения к плате внутреннего блока внешнего сухого контакта (вкл/выкл). Длина кабеля 2 м — MAC-1702RA-E и 10 м — MAC-1710RA-E.
7	MAC-333IF-E	Комбинированный интерфейс для подключения к сигнальной линии M-NET VRF-систем City Multi, а также для подключения проводного пульта и внешних цепей управления и контроля.
8	MAC-567IF-E1	Wi-Fi интерфейс для местного и удаленного управления
9	ME-AC-KNX-1-V2	Конвертер для подключения в сеть KNX TP-1 (EIB)
10	ME-AC-MBS-1	Конвертер для подключения в сеть RS485/Modbus RTU
11	ME-AC-LON-1	Конвертер для подключения в сеть LonWorks
12	ME-AC-ENO-1	Конвертер для подключения в беспроводную сеть EnOcean

## Размеры

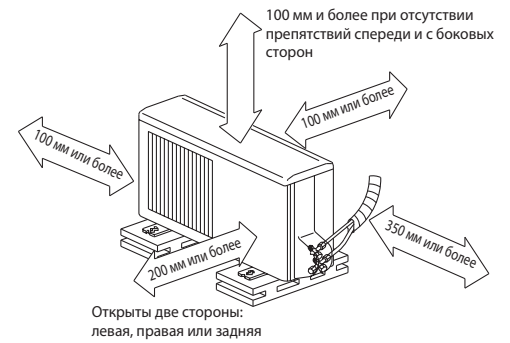
### ВНУТРЕННИЕ БЛОКИ: MFZ-KJ25/35/50VE2



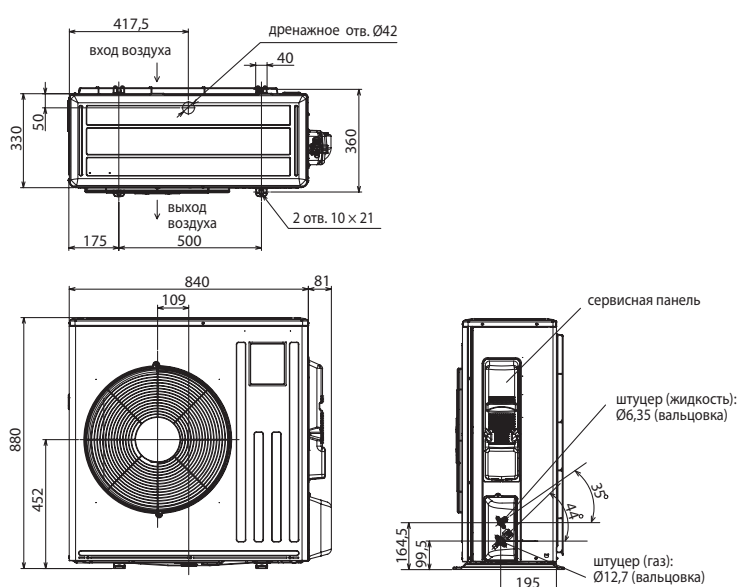
### НАРУЖНЫЕ БЛОКИ: MUFZ-KJ25VENZ MUFZ-KJ35VENZ



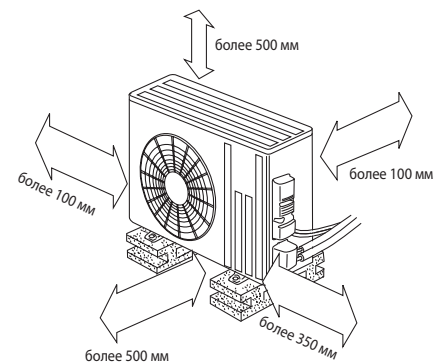
#### ПРОСТРАНСТВО ДЛЯ УСТАНОВКИ



### НАРУЖНЫЕ БЛОКИ: MUFZ-KJ50VENZ



#### ПРОСТРАНСТВО ДЛЯ УСТАНОВКИ



#### Регулирование количества хладагента (R410A)

Наружный прибор заправлен достаточным количеством хладагента на длину фреопровода до 7 м. Если длина трубы превышает 7 м, то необходима дополнительная заправка хладагента (R410A).

MUFZ-KJ25/35VENZ	30 г/м × (длина трубы хладагента (м) - 7)
MUFZ-KJ50VENZ	20 г/м × (длина трубы хладагента (м) - 7)

## Схема соединений внутреннего и наружного блоков

Схема соединений внутренних блоков MFZ-KJ25/35/50VE2 и наружных блоков MUFZ-KJ25/35/50VENZ аналогична приведенной ранее для систем MSZ-FH25/35/50VE2 с наружными блоками MUZ-FH25/35/50VENZ.