

MXZ-2F/3F/4F/5F/6F

2, 3, 4, 5 или 6 ВНУТРЕННИХ БЛОКОВ

Новинка
2021

3,3–12,2 кВт (ОХЛАЖДЕНИЕ-НАГРЕВ)



ОПИСАНИЕ

- Подключение от 2 до 6 внутренних блоков различного конструктивного исполнения.
- Низкий уровень шума и вибраций.
- Охлаждение при низкой температуре наружного воздуха.
- Высокая энергоэффективность: сезонный класс энергоэффективности «А++» и «А+++».
- Не требуется дозаправка хладагентом. Все модели MXZ-F заправлены достаточным количеством хладагента R32 для эксплуатации с любой суммарной длиной всех участков фреонпровода в допустимых пределах.
- Во всех моделях MXZ-F предусмотрена автоматическая проверка правильности соединения фреонпроводов и сигнальных линий, а также автоматическая коррекция при неправильном соединении.



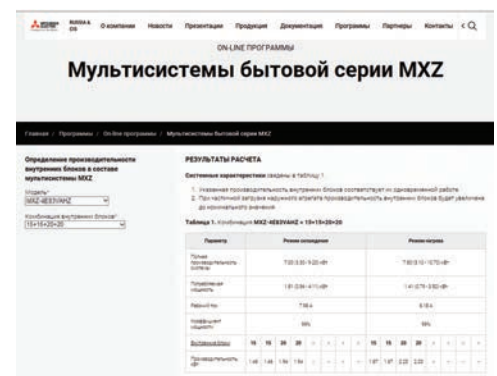
Характеристики наружного агрегата при подключении внутренних блоков в различных комбинациях представлены на сайте www.mitsubishi-aircon.ru в разделе «Программы/On-line программы/Мультисистемы бытовой серии MXZ».

Список параметров наружного агрегата:

- полная производительность (охлаждение/нагрев), а также минимальное и максимальное значения;
- потребляемая мощность (охлаждение/нагрев), а также минимальное и максимальное значения;
- рабочий ток (охлаждение/нагрев);
- коэффициент мощности (охлаждение/нагрев).

Список параметров внутренних блоков:

- полная производительность (охлаждение/нагрев).



Внутренние блоки		Наружные блоки MXZ (хладагент R32)									
		2F33VF	2F42VF	2F53VF	3F54VF	3F68VF	4F72VF	4F83VF	5F102VF	6F122VF	
M-серия	Настенные	MSZ-LN25VG				●	●	●	●	●	●
		MSZ-LN35VG				●	●	●	●	●	●
		MSZ-LN50VG						●	●	●	●
		MSZ-LN25VG2	●	●	●	●	●	●	●	●	●
		MSZ-LN35VG2		●	●	●	●	●	●	●	●
		MSZ-LN50VG2				●	●	●	●	●	●
		MSZ-LN60VG2						●	●	●	●
		MSZ-FH25/35/50VE									
		MSZ-EF22/25VGK/VE	●	●	●	●	●	●	●	●	●
		MSZ-EF35VGK/VE		●	●	●	●	●	●	●	●
		MSZ-EF42VGK/VE			●	●	●	●	●	●	●
		MSZ-EF50VGK/VE			●	●	●	●	●	●	●
		MSZ-AP15/20VGK	●	●	●	●	●	●	●	●	●
		MSZ-AP25VGK	●	●	●	●	●	●	●	●	●
	MSZ-AP35VGK		●	●	●	●	●	●	●	●	
	MSZ-AP42VGK			●	●	●	●	●	●	●	
	MSZ-AP50VGK			●	●	●	●	●	●	●	
	MSZ-AP60VGK				●	●	●	●	●	●	
	MSZ-AP71VGK					●	●	●	●	●	
Напольный	MFZ-KJ25/35/50VE										
Однопоточная кассета	MLZ-KP25VF	●	●	●	●	●	●	●	●		
	MLZ-KP35VF		●	●	●	●	●	●	●		
	MLZ-KP50VF			●	●	●	●	●	●		
4-х поточная кассета	SLZ-M25FA	●	●	●	●	●	●	●	●		
	SLZ-M35FA		●	●	●	●	●	●	●		
	SLZ-M50FA			●	●	●	●	●	●		
	SLZ-M60FA				●	●	●	●	●		
Канальный	SEZ-M25DA	●	●	●	●	●	●	●	●		
	SEZ-M35DA		●	●	●	●	●	●	●		
	SEZ-M50DA			●	●	●	●	●	●		
	SEZ-M60DA				●	●	●	●	●		
	SEZ-M71DA					●	●	●	●		
M+ серия	Подвесной	PCA-M35KA									
		PCA-M50KA				●	●	●	●	●	
		PCA-M60KA					●	●	●	●	
		PCA-M71KA						●	●	●	
	Канальный	PEAD-M50JA(L)				●	●	●	●	●	

Подключение внутренних блоков, не указанных в таблице, не предусмотрено.

Наружный блок (НБ)			MXZ-2F33VF	MXZ-2F42VF	MXZ-2F53VF	MXZ-3F54VF	MXZ-3F68VF
Электропитание			220–240 В, 1 фаза, 50 Гц (подключается к наружному блоку)				
Количество внутренних блоков			2	2	2	2–3	2–3
Охлаждение	Производительность НБ	кВт	3,3 (1,1–3,8)	4,2 (1,1–4,4)	5,3 (1,1–5,6)	5,4 (2,9–6,8)	6,8 (2,9–8,4)
	Потребляемая мощность НБ	кВт	0,85	0,98	1,40	1,32	1,84
	Номинальный рабочий ток	А	4,1	4,7	6,2	5,7	8,0
	Сезонная энергоэффективность SEER		6,1 (A++)	8,7 (A+++)	8,6 (A+++)	8,5 (A+++)	7,9 (A++)
	Уровень звукового давления НБ	дБ(А)	49	44	46	46	48
	Уровень звуковой мощности НБ	дБ(А)	60	59	61	60	63
Нагрев	Производительность	кВт	4,0 (1,0–4,1)	4,5 (1,0–4,8)	6,4 (1,0–7,0)	7,0 (2,6–9,0)	8,6 (2,6–10,6)
	Потребляемая мощность	кВт	0,91	0,88	1,56	1,40	1,91
	Номинальный рабочий ток	А	4,6	4,3	7,1	6,1	8,4
	Сезонная энергоэффективность SCOP		4,0 (A+)	4,6 (A++)	4,6 (A++)	4,6 (A++)	4,1 (A+)
	Уровень звукового давления НБ	дБ(А)	50	50	51	50	53
Максимальный рабочий ток	А	10,0	12,2	12,2	18,0	18,0	
Пусковой ток	А	4,6	7,6	7,6	6,7	10,1	
Автоматический выключатель	А	15	15	15	25	25	
Диаметр труб: жидкость	мм (дюйм)	6,35 (1/4) × 2			6,35 (1/4) × 3		
Диаметр труб: газ	мм (дюйм)	9,52 (3/8) × 2			9,52 (3/8) × 3		
Наружный блок	размеры Ш×Г×В	мм	800 (+69) × 285 (+59,5) × 550			840 (+30) × 330 (+66) × 710	
	вес	кг	33	37	37	58	58
Длина фреонпровода между блоками	суммарно	м	20	30	30	50	60
	от НБ до ВБ	м	15	20	20	25	25
Перепад высот	НБ выше ВБ	м	10	10	10	10	10
	НБ ниже ВБ	м	10	15	15	15	15
	между ВБ	м	10	15	15	15	15
Гарантированный диапазон наружных температур	охлаждение		–10 ~ +46°C (по сухому термометру)				
	нагрев		–15 ~ +24°C (по влажному термометру)				
Завод (страна)			MITSUBISHI ELECTRIC CONSUMER PRODUCTS (THAILAND) CO., LTD (Таиланд)				

Наружный блок (НБ)			MXZ-4F72VF	MXZ-4F83VF	MXZ-5F102VF	MXZ-6F122VF
Электропитание			220–240 В, 1 фаза, 50 Гц (подключается к наружному блоку)			
Количество внутренних блоков			2~4	2~4	2~5	2~6
Охлаждение	Производительность НБ	кВт	7,2 (3,7–8,8)	8,3 (3,7–9,2)	10,2 (3,9–11,0)	12,2 (3,5–14,0)
	Потребляемая мощность НБ	кВт	1,85	1,97	2,80	3,66
	Номинальный рабочий ток	А	8,1	8,7	12,3	16,1
	Сезонная энергоэффективность SEER		8,1 (A++)	8,5 (A+++)	8,2 (A++)	EER: 3,33 (A)
	Уровень звукового давления НБ	дБ(А)	48	49	52	55
	Уровень звуковой мощности НБ	дБ(А)	63	61	65	69
Нагрев	Производительность	кВт	8,6 (3,4–10,7)	9,3 (3,4–11,6)	10,5 (4,1–14,0)	14,0 (3,5–16,5)
	Потребляемая мощность	кВт	1,87	2,00	2,28	3,31
	Номинальный рабочий ток	А	8,2	8,8	10,0	14,5
	Сезонная энергоэффективность SCOP		4,1 (A+)	4,7 (A++)	4,7 (A++)	COP: 4,23 (A)
	Уровень звукового давления НБ	дБ(А)	54	51	56	57
Максимальный рабочий ток	А	18,0	21,4	21,4	29,8	
Пусковой ток	А	10,1	8,8	12,3	16,1	
Автоматический выключатель	А	25	25	25	32	
Диаметр труб: жидкость	мм (дюйм)	6,35 (1/4) × 4			6,35 (1/4) × 5	
Диаметр труб: газ	мм (дюйм)	9,52 (3/8) × 3 + 12,7 (1/2) × 1			9,52 (3/8) × 4 + 12,7 (1/2) × 1	
Наружный блок	размеры Ш×Г×В	мм	840 (+30) × 330 (+66) × 710		950 × 330 × 796	
	вес	кг	59	62	62	87
Длина фреонпровода между блоками	суммарно	м	60	70	80	80
	от НБ до ВБ	м	25	25	25	25
Перепад высот	НБ выше ВБ	м	10	15	15	15
	НБ ниже ВБ	м	15	15	15	15
	между ВБ	м	15	15	15	15
Гарантированный диапазон наружных температур	охлаждение		–10 ~ +46°C (по сухому термометру)			
	нагрев		–15 ~ +24°C (по влажному термометру)			
Завод (страна)			MITSUBISHI ELECTRIC CONSUMER PRODUCTS (THAILAND) CO., LTD (Таиланд)	SHANGHAI MITSUBISHI ELECTRIC & SHANGLING AIR-CONDITIONER AND ELECTRIC APPLIANCE CO., Ltd. (Китай)	MITSUBISHI ELECTRIC CONSUMER PRODUCTS (THAILAND) CO., LTD (Таиланд)	

Примечания:

1. Указанная в таблице потребляемая мощность относится только к наружному блоку и не учитывает электропотребление внутренних приборов.
2. Энергетические характеристики системы при подключении других комбинаций внутренних блоков представлены на сайте www.mitsubishi-aircon.ru в разделе «Программы/On-line программы/Мультисистемы бытовой серии MXZ».
3. Технические характеристики наружных блоков MXZ-2F53VFHZ и MXZ-4F83VFHZ, а также предусмотренные для них опции приведены в разделе «Тепловые насосы».
4. При интенсивной эксплуатации в режиме нагрева при отрицательной температуре наружного воздуха рекомендуется устанавливать в поддон наружного блока электрический нагреватель для предотвращения замерзания конденсата или использовать специальные наружные блоки MXZ-2F53VFHZ и MXZ-4F83VFHZ.
5. Наружные блоки MXZ не допускают подключение 1 внутреннего блока.

ОПЦИИ (АКСЕССУАРЫ)

	Наименование	Описание
1	MAC-881SG	Решетка для изменения направления выброса воздуха (MXZ-2F)
2	MAC-856SG	Решетка для изменения направления выброса воздуха (MXZ-3F/4F/72)
3	PAC-SH96SG-E	Решетка для изменения направления выброса воздуха (MXZ-4F83/5F102/6F122)
4	PAC-SG76RJ-E	Переходник 3/8 -> 5/8 (MXZ-3F68/4F/5F/6F)
5	PAC-493PI	Переходник 1/4 -> 3/8 (MXZ-3F68/4F/5F/6F)
6	MAC-A454JP-E	Переходник 3/8 -> 1/2 (MXZ-2F53/3F/4F/5F/6F)
7	MAC-A455JP-E	Переходник 1/2 -> 3/8 (MXZ-4F/5F/6F)
8	MAC-A456JP-E	Переходник 1/2 -> 5/8 (MXZ-4F/5F/6F)
9	PAC-SG60DS-E	Дренажный штуцер (MXZ-4F83/5F102/6F122)
10	PAC-643BH-E	Нагреватель в поддон наружных блоков MXZ-2F33/42/53
11	PAC-644BH-E	Нагреватель в поддон наружных блоков MXZ-3F/4F/72
12	PAC-645BH-E	Нагреватель в поддон наружных блоков MXZ-4F83/5F102/6F122

Коттедж: 6 отдельных жилых зон — 1 мультисистема



MXZ-2F33VF
MXZ-2F42VF
MXZ-2F53VF
 Размеры ШхГхВ
 800×285×550 мм



2 порта подключения ВВ

MXZ-3F54VF
MXZ-3F68VF
MXZ-4F72VF
 Размеры ШхГхВ
 840×330×710 мм



3 4 порта подключения ВВ

MXZ-4F83VF
MXZ-5F102VF
 Размеры ШхГхВ
 950×330×796 мм



4 5 портов подключения ВВ

MXZ-6F122VF
 Размеры ШхГхВ
 950×330×1048 мм



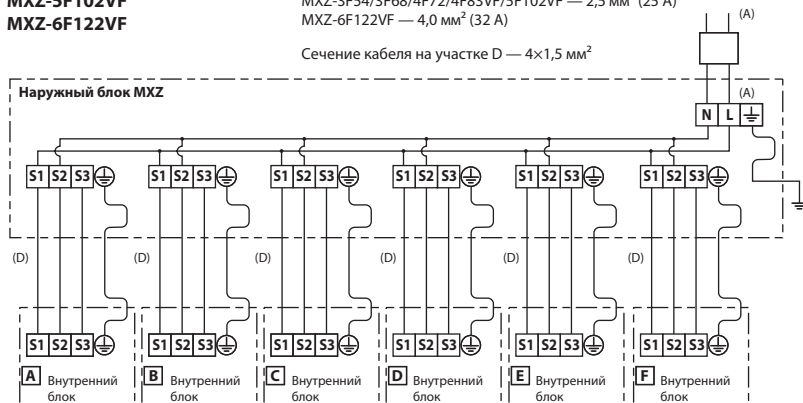
6 портов подключения ВВ

Схема электрических соединений

MXZ-2F33/2F42/2F53VF
MXZ-3F54/3F68VF
MXZ-4F72/4F83VF
MXZ-5F102VF
MXZ-6F122VF

Кабель электропитания (автоматический выключатель):
 MXZ-2F33VF — 1,5 мм² (15 А)
 MXZ-2F42/53VF — 2,5 мм² (15 А)
 MXZ-3F54/3F68/4F72/4F83VF/5F102VF — 2,5 мм² (25 А)
 MXZ-6F122VF — 4,0 мм² (32 А)

Сечение кабеля на участке D — 4×1,5 мм²



• Заводская заправка хладагентом (R32)

Все модели наружных блоков серии MXZ-F заправлены достаточным количеством хладагента, которое рассчитано на работу мультисистемы с любой суммарной длиной всех участков фреонопроводов, не превышающей максимально допустимое значение. Дополнительная заправка хладагентом (R32) мультисистем на базе наружных блоков MXZ-F не требуется.

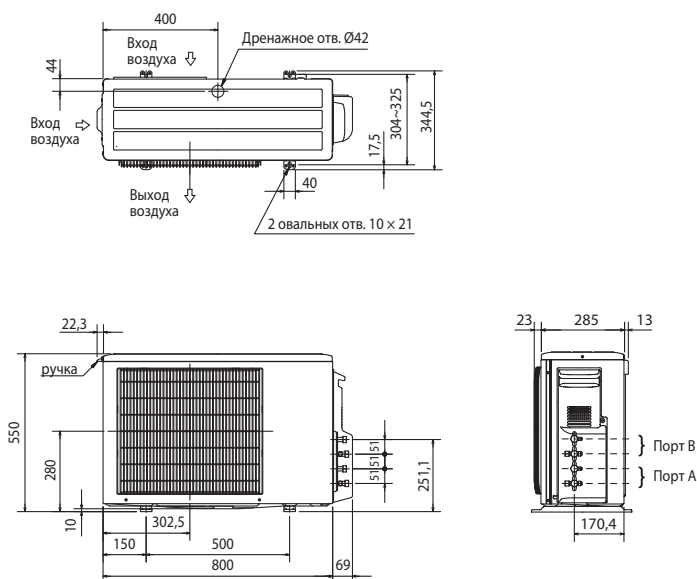
Примечание.

Схема электрических соединений мультисистем MXZ-2F53/4F83VFHZ приведена в разделе «Тепловые насосы».

Размеры

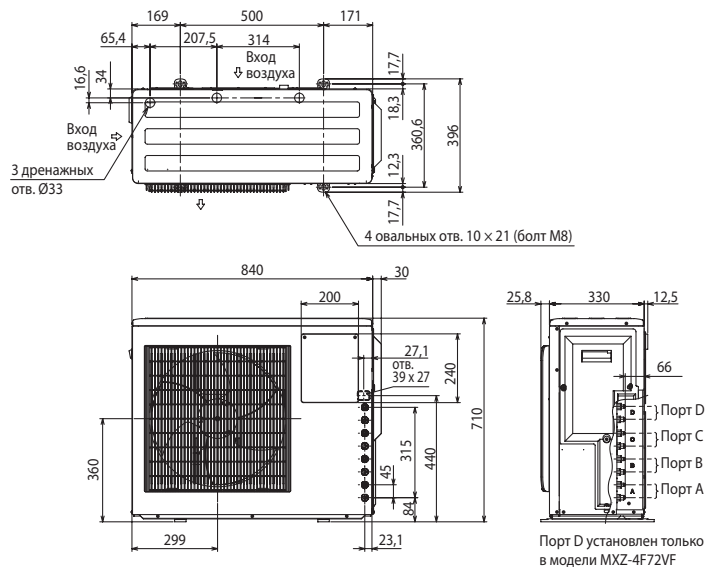
НАРУЖНЫЕ БЛОКИ:

MXZ-2F33VF
MXZ-2F42VF
MXZ-2F53VF



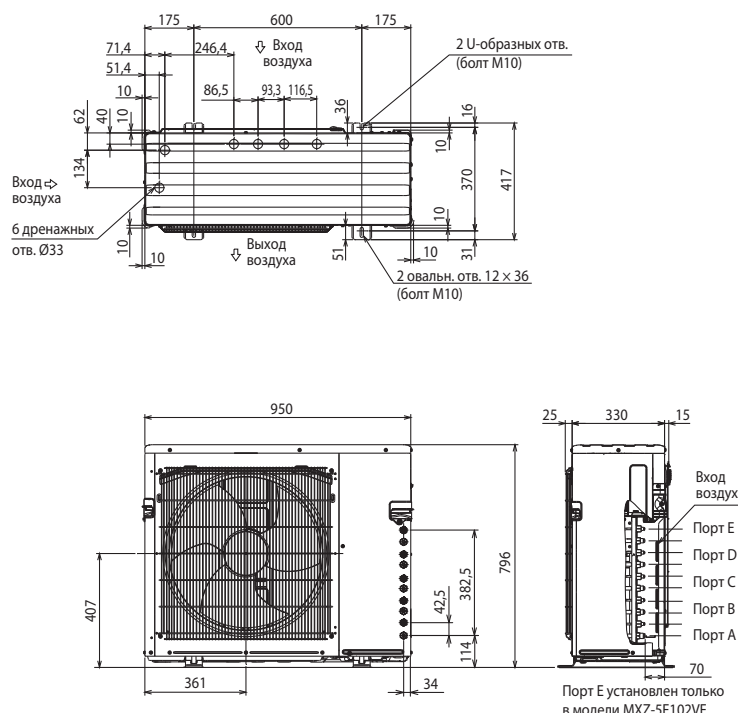
НАРУЖНЫЕ БЛОКИ:

MXZ-3F54VF
MXZ-3F68VF
MXZ-4F72VF



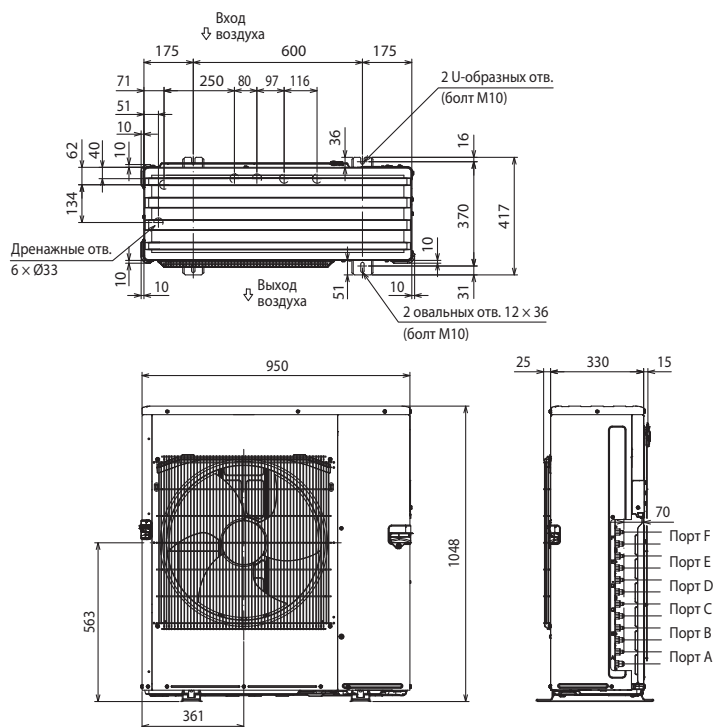
НАРУЖНЫЕ БЛОКИ:

MXZ-4F83VF
MXZ-5F102VF

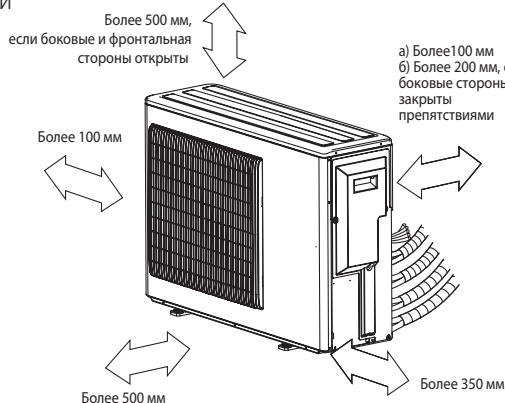


НАРУЖНЫЕ БЛОКИ:

MXZ-6F122VF



ПРОСТРАНСТВО ДЛЯ УСТАНОВКИ



СЕРВИСНОЕ ПРОСТРАНСТВО



Примечание.

Размеры наружных блоков мультисистем MXZ-2F53/4F83VFNH, а также пространство, необходимое для установки и сервисного обслуживания, приведены в разделе «Тепловые насосы».