

Наружные блоки

SUZ-KA, PUHZ-P

Серия STANDARD Inverter

охлаждение-нагрев: 3,7–22,0 кВт



SUZ-KA35

SUZ-KA50/60/71

PUHZ-P100

PUHZ-P125~250

Описание прибора

- Высокая энергоэффективность.
- Уровень шума может быть снижен на 3–4 дБ при включении ночного режима (PUHZ-P).
- Допускается формирование мультисистем — до 4 внутренних блоков (только PUHZ-P).
- Внешнее ограничение производительности: 0%, 50% или 75% (PUHZ-P).
- Функция «Replace technology» (использование фреонопроводов от систем на R22) в данной серии не реализована.
- Ротация и резервирование не может быть организована в системах на базе наружных блоков SUZ-KA.



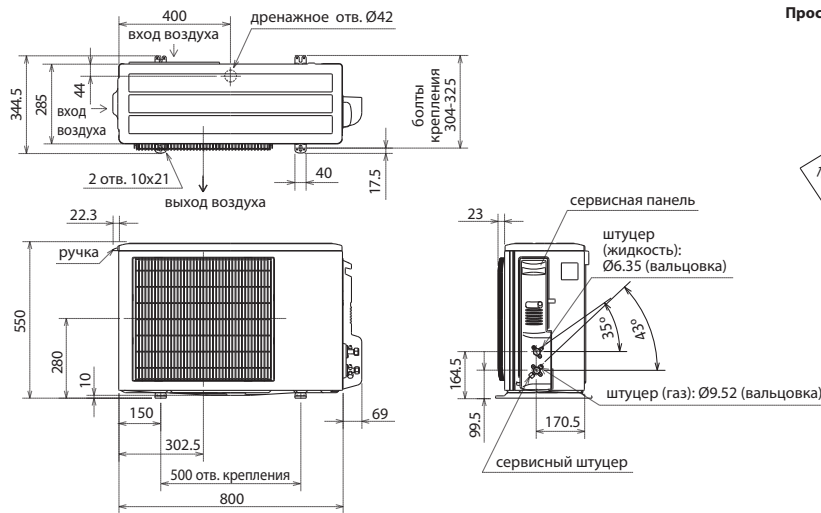
Параметр / модель		SUZ-KA35VA2	SUZ-KA50VA2	SUZ-KA60VA2	SUZ-KA71VA2
Холодопроизводительность	кВт	3,6 (1,0-3,9)	4,9 (1,1-5,6)	5,7 (1,1-6,3)	7,1 (0,9-8,1)
Теплопроизводительность	кВт	4,1 (0,9-5,0)	5,9 (0,9-7,2)	7,0 (0,9-8,0)	8,0 (0,9-10,2)
Потребляемая мощность (охлаждение)	кВт	1,06	1,52	1,68	2,10
Потребляемая мощность (обогрев)	кВт	1,11	1,62	1,94	2,04
Расход воздуха (макс)	м³/ч	2940	2940	2940	3425
Уровень шума (охлаждение / нагрев)	дБ(А)	47 / 48	53 / 55	53 / 55	55 / 55
Вес	кг	33,0	53,0	53,0	53,0
Габариты (ШхГхВ)	мм	800x285x550	840x330x850		840x330x880
Напряжение питания	В, ф, Гц	220-240 В, 1 фаза, 50 Гц			
Максимальный рабочий ток	А	9,2	16,0	16,0	16,0
Рабочий ток	А	4,75	6,75	9,75	10,30
Диаметр трубок: жидкость	мм (дюйм)	6,35 (1/4)	6,35 (1/4)	6,35 (1/4)	9,52 (3/8)
Диаметр трубок: газ	мм (дюйм)	9,52 (3/8)	12,7 (1/2)	15,88 (5/8)	15,88 (5/8)
Максимальная длина магистрали	м	20	30	30	30
Максимальный перепад высот	м	12	30	30	30
Заводская заправка хладагента	кг	1,05	1,60	1,80	2,00
Гарантированный диапазон наружных температур	охлаждение	-10 ... +46°C по сухому термометру		-15 ... +43°C по сухому термометру	
	нагрев	-11 ... +18°C по мокрому термометру (-10 ... +24°C по сухому термометру)			
Завод (страна)		MITSUBISHI ELECTRIC CONSUMER PRODUCT (THAILAND) CO., LTD (Таиланд)			
Применяется в комплекте с внутренним блоком		Бытовая серия: SEZ-KD, SLZ-KA			
		Промышленная серия: PLA-RP, PEAD-RP, PCA-RP KAQ			

Параметр / модель		PUHZ-P100VHA/YHA	PUHZ-P125VHA/YHA	PUHZ-P140VHA/YHA	PUHZ-P200YHA	PUHZ-P250YHA
Холодопроизводительность	кВт	9,4 (4,9-11,2)	12,3 (5,5-14,0)	13,6 (5,5-15,0)	19,0 (9,0-22,4)	22,0 (11,2-28,0)
Теплопроизводительность	кВт	11,2 (4,5-12,5)	14,0 (5,0-16,0)	16,0 (5,0-18,0)	22,4 (9,5-25,0)	27,0 (12,5-31,5)
Потребляемая мощность (охлаждение)	кВт	3,04	4,22	4,52	7,21	8,44
Потребляемая мощность (обогрев)	кВт	3,10	3,87	4,43	7,36	8,47
Расход воздуха (макс)	м³/ч	3600	6000	6000	7800	7800
Уровень шума (охлаждение / нагрев)	дБ(А)	50 / 54	51 / 55	52 / 56	59 / 59	59 / 59
Вес	кг	75/77	99/101	99/101	126,0	133,0
Габариты (ШхДхВ)	мм	950x330x943	950x330x1350		950x330x1350	
Напряжение питания	В, ф, Гц	220-240 В, 1 фаза, 50 Гц / 380–415 В, 3 фазы, 50 Гц			380–415 В, 3 фазы, 50 Гц	
Максимальный рабочий ток	А	28,00 / 13	28,00 / 13	29,50 / 13	19,0	21,0
Рабочий ток (режим охлаждения)	А	12,26 / 4,78	17,37 / 6,18	22,48 / 7,92	9,47	11,0
Диаметр трубок: жидкость	мм (дюйм)	9,52 (3/8)			9,52 (3/8)	12,7 (1/2)
Диаметр трубок: газ	мм (дюйм)	15,88 (5/8)			25,4(1) ¹	25,4(1) ¹
Максимальная длина магистрали	м	50			70	
Максимальный перепад высот	м	30			30	
Заводская заправка хладагента	кг	2,70	4,50	4,50		
Гарантированный диапазон наружных температур	охлаждение	-15 ... +46° С по сухому термометру (при использовании панели защиты от ветра)				
	нагрев	-12 ... +15° С по мокрому термометру (-11 ... +21° С по сухому термометру)				
Завод (страна)		MITSUBISHI ELECTRIC UK LTD. AIR CONDITIONER PLANT (Великобритания)			MITSUBISHI ELECTRIC CORPORATION SHIZUOKA WORKS (Япония)	
Применяется в комплекте с внутренним блоком		Промышленная серия: PLA-RP, PEAD-RP, PKA-RP, PCA-RP, PSA-RP (индекс 35-140)			PEA-RP200GAQ PEA-RP400GAQ	PEA-RP250GAQ PEA-RP500GAQ

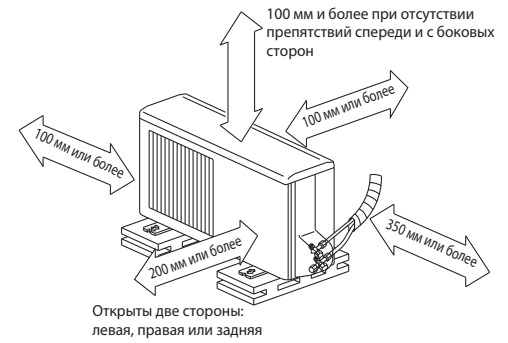
¹ Допускается применение трубы 28,6(1-1/8) вместо 25,4(1).



НАРУЖНЫЕ БЛОКИ: SUZ-KA35VA2

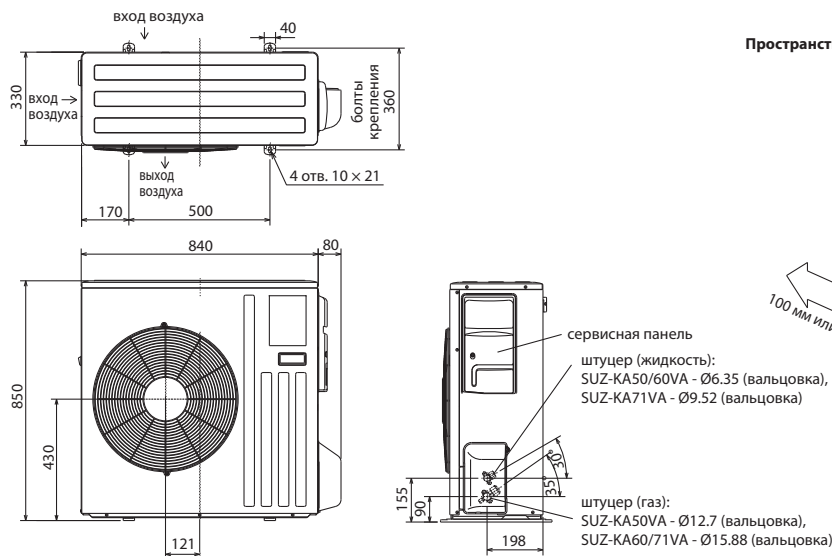


Пространство для установки



Ед. изм.: мм

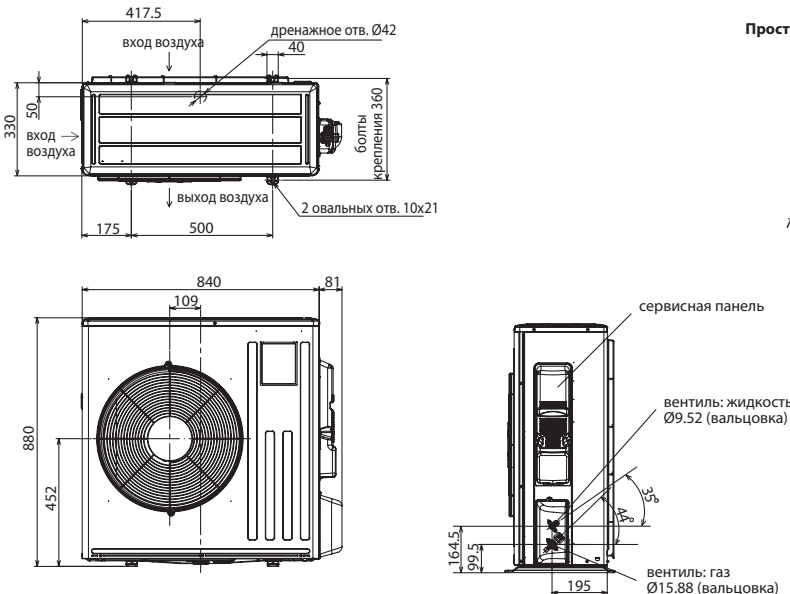
НАРУЖНЫЕ БЛОКИ: SUZ-KA50VA2 SUZ-KA60VA2



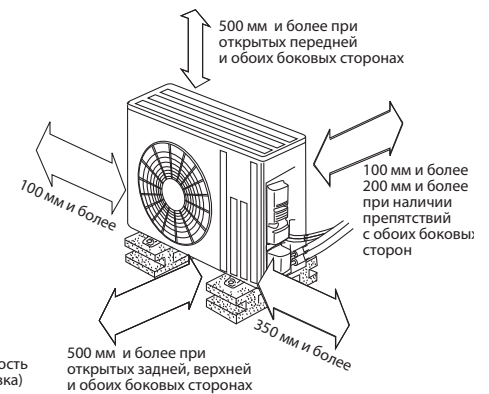
Пространство для установки



НАРУЖНЫЕ БЛОКИ: SUZ-KA71VA2



Пространство для установки



• Регулирование количества хладагента (R410A)

Наружный прибор заправлен достаточным количеством хладагента при длине магистрали хладагента до 7 м (5 м - SUZ-KA35VA2). Если длина трубы превышает 7 м (5 м - SUZ-KA35VA2), то необходима дополнительная заправка хладагента (R410A).

Количество хладагента, которое необходимо добавить в систему	SUZ-KA35VA2	30 г/м × (длина трубы хладагента (м) - 5)
	SUZ-KA50VA2 SUZ-KA60VA2	20 г/м × (длина трубы хладагента (м) - 7)
	SUZ-KA71VA2	55 г/м × (длина трубы хладагента (м) - 7)