

Мультисистемы с инвертором MXZ-2D/3D/4D/5D/6C

2, 3, 4, 5 или 6 внутренних блоков

охлаждение-нагрев: 3,3–12,2 кВт



Описание прибора

- Подключение от 2 до 6 внутренних блоков различного конструктивного исполнения.
- Низкий уровень шума и вибраций.
- Охлаждение при низкой температуре наружного воздуха.
- Высокая энергоэффективность: сезонный класс энергоэффективности «А», «А+» и «А++».
- Во всех моделях MXZ-D, а также MXZ-6C122VA предусмотрена автоматическая проверка правильности соединения фреоновых и сигнальных линий, а также автоматическая коррекция при неправильном соединении.

Характеристики наружного агрегата при подключении внутренних блоков в различных комбинациях представлены на сайте www.mitsubishi-aircon.ru в разделе «Продукция/Каталог оборудования/Бытовые мультисистемы».

Список параметров наружного агрегата:

- полная производительность (охлаждение/нагрев), а также минимальное и максимальное значения;
- потребляемая мощность (охлаждение/нагрев), а также минимальное и максимальное значения;
- рабочий ток (охлаждение/нагрев);
- коэффициент мощности (охлаждение/нагрев).

Список параметров внутренних блоков:

- полная производительность (охлаждение/нагрев).



Мультисистемы бытовой серии: MXZ

Образованная производительность внутренних блоков в составе мультисистемы MXZ

Модель: MXZ-4B80VA Комбинированные внутренние блоки: 1S-1S+1S-71

Системные характеристики сведены в таблицу 1

| Параметр | Режим охлаждения | | | | Режим нагрева | | | | |
|-----------------------------------|-----------------------|------|------|-----|-----------------------|----|------|------|------|
| | 1S | 1S | 1S | 71 | 1S | 1S | 1S | 71 | |
| Полная производительность системы | 8 (3,7 - 9,2) кВт | | | | 8 (3,4 - 11,6) кВт | | | | |
| Потребляемая мощность | 2,21 (0,9 - 2,71) кВт | | | | 1,86 (0,74 - 1,3) кВт | | | | |
| Рабочий ток | 9,71 А | | | | 8,17 А | | | | |
| Коэффициент мощности | 99% | | | | 99% | | | | |
| Производительность, кВт | 1,03 | 1,03 | 1,03 | 4,9 | - | - | 1,22 | 1,22 | 5,75 |

| Внутренние блоки | | MXZ | | | | | | | | | |
|----------------------|----------------------|---------------|--------|--------|--------|--------|--------|--------|---------|---------|---|
| | | 2D33VA | 2D40VA | 2D53VA | 3D54VA | 3D68VA | 4D72VA | 4D83VA | 5D102VA | 6C122VA | |
| М-серия | Настенные | MSZ-FH/FD25VA | ● | ● | ● | ● | ● | ● | ● | ● | ● |
| | | MSZ-FH/FD35VA | | ● | ● | ● | ● | ● | ● | ● | ● |
| | | MSZ-FH/FD50VA | | | ● | ● | ● | ● | ● | ● | ● |
| | | MSZ-EF22VE | ● | ● | ● | ● | ● | ● | ● | ● | ● |
| | | MSZ-EF25VE | ● | ● | ● | ● | ● | ● | ● | ● | ● |
| | | MSZ-EF35VE | | ● | ● | ● | ● | ● | ● | ● | ● |
| | | MSZ-EF42VE | | | ● | ● | ● | ● | ● | ● | ● |
| | | MSZ-EF50VE | | | ● | ● | ● | ● | ● | ● | ● |
| | | MSZ-GE22VA | ● | ● | ● | ● | ● | ● | ● | ● | ● |
| | | MSZ-SF/GE25VA | ● | ● | ● | ● | ● | ● | ● | ● | ● |
| | | MSZ-SF/GE35VA | | ● | ● | ● | ● | ● | ● | ● | ● |
| | | MSZ-SF/GE42VA | | | ● | ● | ● | ● | ● | ● | ● |
| | | MSZ-SF/GE50VA | | | ● | ● | ● | ● | ● | ● | ● |
| | MSZ-GF/GE60VA | | | | ● | ● | ● | ● | ● | ● | |
| | MSZ-GF/GE71VA | | | | | ● | ● | ● | ● | ● | |
| MSZ-SF15VA | ● | ● | ● | ● | ● | ● | ● | ● | ● | | |
| MSZ-SF20VA | ● | ● | ● | ● | ● | ● | ● | ● | ● | | |
| Напольный | MFZ-KA25VA | ● | ● | ● | ● | ● | ● | ● | ● | ● | |
| | MFZ-KA35VA | | ● | ● | ● | ● | ● | ● | ● | ● | |
| | MFZ-KA50VA | | | ● | ● | ● | ● | ● | ● | ● | |
| Однопоточная кассета | MLZ-KA25VA | ● | ● | ● | ● | ● | ● | ● | ● | ● | |
| | MLZ-KA35VA | | ● | ● | ● | ● | ● | ● | ● | ● | |
| | MLZ-KA50VA | | | ● | ● | ● | ● | ● | ● | ● | |
| 4-х поточная кассета | SLZ-KA25VAL | ● | ● | ● | ● | ● | ● | ● | ● | ● | |
| | SLZ-KA35VAL | | ● | ● | ● | ● | ● | ● | ● | ● | |
| | SLZ-KA50VAL | | | ● | ● | ● | ● | ● | ● | ● | |
| Канальный | SEZ-KD25VAQ | ● | ● | ● | ● | ● | ● | ● | ● | ● | |
| | SEZ-KD35VAQ | | ● | ● | ● | ● | ● | ● | ● | ● | |
| | SEZ-KD50VAQ | | | ● | ● | ● | ● | ● | ● | ● | |
| | SEZ-KD60VAQ | | | | ● | ● | ● | ● | ● | ● | |
| | SEZ-KD71VAQ | | | | | ● | ● | ● | ● | ● | |
| Мr-SLIM | 4-х поточная кассета | PLA-RP35BA | | | | | ● | ● | ● | ● | |
| | | PLA-RP50BA | | | | | ● | ● | ● | ● | |
| | | PLA-RP60BA | | | | | ● | ● | ● | ● | |
| | | PLA-RP71BA | | | | | | ● | ● | ● | |
| | Подвесной | PCA-RP35KAQ | | | | | | ● | ● | ● | |
| | | PCA-RP50KAQ | | | | ● | ● | ● | ● | ● | |
| | | PCA-RP60KAQ | | | | | ● | ● | ● | ● | |
| | | PCA-RP71KAQ | | | | | | ● | ● | ● | |
| | | PEAD-RP50JAQ | | | | ● | ● | ● | ● | ● | |
| Канальный | PEAD-RP60JAQ | | | | ● | ● | ● | ● | ● | | |
| | PEAD-RP71JAQ | | | | | | ● | ● | ● | | |

Подключение внутренних блоков, не указанных в таблице, не предусмотрено.



| Наружный блок (НБ) | | | MXZ-2D33VA | MXZ-2D40VA | MXZ-2D53VA | MXZ-3D54VA | MXZ-3D68VA |
|--|-----------------------------------|----------------|---|---------------|----------------|-----------------------------|----------------|
| Напряжение электропитания (В, ф, Гц) | | | 220–240 В, 1 фаза, 50 Гц (подключается к наружному блоку) | | | | |
| Охлаждение | производительность НБ | кВт | 3,3 (1,1–3,8) | 4,0 (1,1–4,3) | 5,3 (1,1–5,6) | 5,4 (2,9–6,8) | 6,8 (2,9–8,4) |
| | потребляемая мощность НБ | кВт | 0,90 | 0,97 | 1,54 | 1,39 | 2,19 |
| | номинальный рабочий ток | А | 4,3 | 4,7 | 6,9 | 6,1 | 9,6 |
| | сезонная энергоэффективность SEER | | 5,5 (А) | 5,7 (А+) | 7,1 (А++) | 5,8 (А+) | 5,6 (А+) |
| | уровень звукового давления НБ | дБ(А) | 49 | 49 | 50 | 50 | 50 |
| | уровень звуковой мощности НБ | дБ(А) | 63 | 63 | 64 | 64 | 64 |
| Нагрев | производительность | кВт | 4,0 (1,0–4,1) | 4,5 (1,0–4,8) | 6,4 (1,0–7,0) | 7,0 (2,6–9,0) | 8,6 (2,6–10,6) |
| | потребляемая мощность | кВт | 0,96 | 0,97 | 1,70 | 1,59 | 2,38 |
| | номинальный рабочий ток | А | 4,6 | 4,7 | 7,6 | 7,0 | 10,5 |
| | сезонная энергоэффективность SCOP | | 4,1 (А+) | 4,1 (А+) | 4,2 (А+) | 3,9 (А) | 3,9 (А) |
| | уровень звукового давления НБ | дБ(А) | 50 | 50 | 53 | 53 | 53 |
| Максимальный рабочий ток | А | 10,0 | 12,2 | 12,2 | 18,0 | 18,0 | |
| Пусковой ток | А | 4,6 | 4,7 | 7,6 | 7,0 | 10,5 | |
| Автоматический выключатель | А | 10 | 15 | 15 | 25 | 25 | |
| Диаметр труб: жидкость | мм (дюйм) | 6,35 (1/4) x 2 | | | 6,35 (1/4) x 3 | | |
| Диаметр труб: газ | мм (дюйм) | 9,52 (3/8) x 2 | | | 9,52 (3/8) x 3 | | |
| Наружный блок | габариты: ШxГxВ | мм | 800 (+69) x 285 (+59,5) x 550 | | | 840 (+30) x 330 (+66) x 710 | |
| | вес | кг | 32 | 34 | 37 | 57 | 57 |
| Длина фреонпровода между блоками | суммарно | м | 20 | 30 | 30 | 50 | 60 |
| | от НБ до ВБ | м | 15 | 20 | 20 | 25 | 25 |
| Перепад высот | НБ выше ВБ | м | 10 | 10 | 10 | 10 | 10 |
| | НБ ниже ВБ | м | 10 | 15 | 15 | 15 | 15 |
| | между ВБ | м | 10 | 15 | 15 | 15 | 15 |
| Гарантированный диапазон наружных температур | охлаждение | | -10 ~ +46°C (по сухому термометру) | | | | |
| | нагрев | | -15 ~ +24°C (по мокрому термометру) | | | | |
| Завод (страна) | | | MITSUBISHI ELECTRIC CONSUMER PRODUCTS (THAILAND) CO., LTD (Таиланд) | | | | |

| Наружный блок (НБ) | | | MXZ-4D72VA | MXZ-4D83VA | MXZ-5D102VA | MXZ-6C122VA |
|--|-----------------------------------|---------------------------------|---|---|---------------------------------|---------------------------------|
| Напряжение электропитания (В, ф, Гц) | | | 220–240 В, 1 фаза, 50 Гц (подключается к наружному блоку) | | | |
| Охлаждение | производительность НБ | кВт | 7,2 (3,7–8,8) | 8,3 (3,7–9,2) | 10,2 (3,9–11,0) | 12,2 (3,5–13,5) |
| | потребляемая мощность НБ | кВт | 2,25 | 2,83 | 3,91 | 4,05 |
| | номинальный рабочий ток | А | 9,9 | 12,4 | 17,2 | 17,8 |
| | сезонная энергоэффективность SEER | | 5,7 (А+) | 5,2 (А) | 5,3 (А) | EER: 3,01 (В) |
| | уровень звукового давления НБ | дБ(А) | 50 | 49 | 53 | 55 |
| | уровень звуковой мощности НБ | дБ(А) | 64 | 64 | 68 | 69 |
| Нагрев | производительность | кВт | 8,6 (3,4–10,7) | 9,0 (3,4–11,6) | 10,5 (4,1–14,0) | 14,0 (3,5–16,5) |
| | потребляемая мощность | кВт | 2,28 | 2,42 | 2,9 | 3,81 |
| | номинальный рабочий ток | А | 10,0 | 10,6 | 12,7 | 16,7 |
| | сезонная энергоэффективность SCOP | | 3,9 (А) | 3,9 (А) | 3,8 (А) | COP: 3,67 (А) |
| | уровень звукового давления НБ | дБ(А) | 53 | 50 | 55 | 57 |
| Максимальный рабочий ток | А | 18,0 | 20,4 | 21,4 | 30,0 | |
| Пусковой ток | А | 10,0 | 12,4 | 17,2 | | |
| Автоматический выключатель | А | 25 | 25 | 25 | 32 | |
| Диаметр труб: жидкость | мм (дюйм) | 6,35 (1/4) x 4 | | | 6,35 (1/4) x 5 | 6,35 (1/4) x 6 |
| Диаметр труб: газ | мм (дюйм) | 9,52 (3/8) x 3 + 12,7 (1/2) x 1 | | | 9,52 (3/8) x 4 + 12,7 (1/2) x 1 | 9,52 (3/8) x 5 + 12,7 (1/2) x 1 |
| Наружный блок | габариты: ШxГxВ | мм | 840 (+30) x 330 (+66) x 710 | | 900 x 320 (+67) x 915 | 900 x 320 (+67) x 1070 |
| | вес | кг | 58 | 69 | 70 | 87 |
| Длина фреонпровода между блоками | суммарно | м | 60 | 70 | 80 | 80 |
| | от НБ до ВБ | м | 25 | 25 | 25 | 25 |
| Перепад высот | НБ выше ВБ | м | 10 | 10 | 10 | 10 |
| | НБ ниже ВБ | м | 15 | 15 | 15 | 15 |
| | между ВБ | м | 15 | 15 | 15 | 15 |
| Гарантированный диапазон наружных температур | охлаждение | | -10 ~ +46°C (по сухому термометру) | | | |
| | нагрев | | -15 ~ +24°C (по мокрому термометру) | | | |
| Завод (страна) | | | MITSUBISHI ELECTRIC CONSUMER PRODUCTS (THAILAND) CO., LTD (Таиланд) | MITSUBISHI ELECTRIC CORPORATION SHIZUOKA WORKS (Япония) | | |

Примечания:

- Указанная в таблице потребляемая мощность относится только к наружному блоку и не учитывает электропотребление внутренних приборов.
- Значения коэффициентов энергоэффективности измерены в следующих системах:
MXZ-2D33VA — MSZ-SF15VA + MSZ-EF18VE;
MXZ-2D40VA — MSZ-EF18VE + MSZ-EF22VE;
MXZ-2D53VA — MSZ-EF18VE + MSZ-EF35VE;
MXZ-3D54VA — MSZ-EF18VE + MSZ-EF18VE + MSZ-EF18VE;
MXZ-3D68VA — MSZ-EF18VE + MSZ-EF25VE + MSZ-EF25VE;
MXZ-4D72VA — MSZ-EF18VE + MSZ-EF18VE + MSZ-EF18VE + MSZ-EF18VE;
MXZ-4D83VA — MSZ-EF18VE + MSZ-EF18VE + MSZ-EF22VE + MSZ-EF25VE;
MXZ-5D102VA — MSZ-EF18VE + MSZ-EF18VE + MSZ-EF22VE + MSZ-EF22VE + MSZ-EF22VE;
MXZ-6C122VA — MSZ-EF25VE x6.
- Энергетические характеристики системы при подключении других комбинаций внутренних блоков представлены на сайте www.mitsubishi-aircon.ru в разделе «Продукция/Каталог оборудования/Бытовые мультисистемы».

Опции (аксессуары)

| | Наименование | Описание |
|---|---------------------|--|
| 1 | MAC-889SG | Решетка для изменения направления выброса воздуха (MXZ-2D) |
| 2 | MAC-856SG | Решетка для изменения направления выброса воздуха (MXZ-3D/4D/5D) |
| 3 | MAC-857SG | Решетка для изменения направления выброса воздуха (MXZ-6C) |
| 4 | PAC-SG76RJ-E | Переходник 3/8 -> 5/8 (MXZ-4D/5D/6C) |
| 5 | PAC-493PI | Переходник 1/4 -> 3/8 (MXZ-4D/5D/6C) |
| 6 | MAC-A454JP | Переходник 3/8 -> 1/2 (MXZ-3D/4D/5D/6C) |
| 7 | MAC-A455JP | Переходник 1/2 -> 3/8 (MXZ-3D/4D/5D/6C) |
| 8 | MAC-A456JP | Переходник 1/2 -> 5/8 (MXZ-3D/4D/5D/6C) |

При интенсивной эксплуатации в режиме нагрева рекомендуется устанавливать в поддон наружного блока электрический нагреватель для предотвращения замерзания конденсата.

Коттедж: 6 отдельных жилых зон



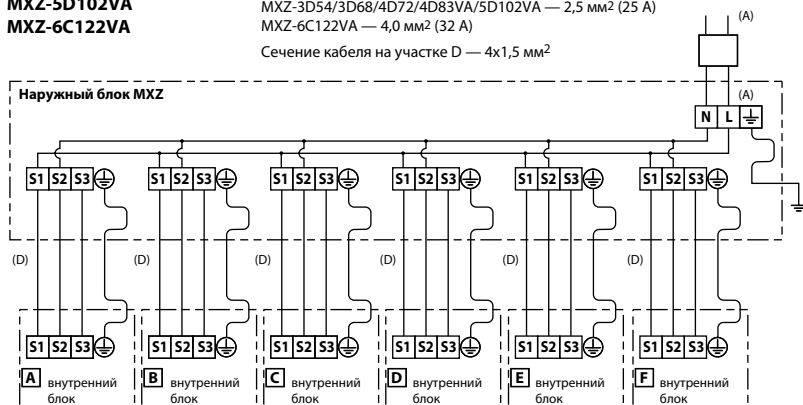
Новый блок MXZ-6C122VA

- 6 комплектов портов на наружном блоке.
- Холодопроизводительность — 12,2 кВт (EER = 3,01), теплопроизводительность 14 кВт (COP = 3,67).
- Уровень шума в режиме охлаждения составляет 55 дБ(А), в режиме нагрева — 57 дБ(А).
- Габаритные размеры (ШxГxВ): 900 мм x 320 мм x 1070 мм.
- Суммарная длина магистрали хладагента составляет 80 м.

Схема электрических соединений

- MXZ-2D33/40/53VA**
- MXZ-3D54/68VA**
- MXZ-4D72/83VA**
- MXZ-5D102VA**
- MXZ-6C122VA**

Кабель (автоматический выключатель):
 MXZ-2D33VA — 1,5 мм² (10 А)
 MXZ-2D40/53VA(H) — 1,5 мм² (15 А)
 MXZ-3D54/3D68/4D72/4D83VA/5D102VA — 2,5 мм² (25 А)
 MXZ-6C122VA — 4,0 мм² (32 А)
 Сечение кабеля на участке D — 4x1,5 мм²



• Регулирование количества хладагента (R410A)

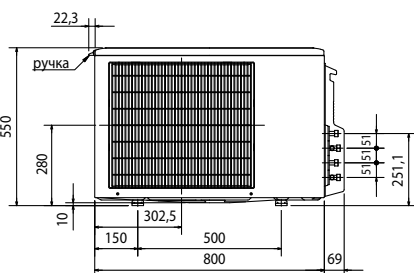
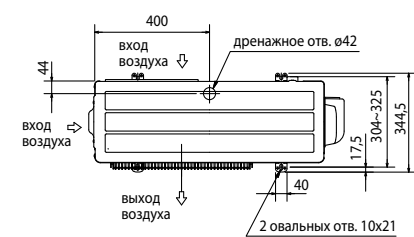
Наружный прибор заправлен достаточным количеством хладагента при длине магистрали хладагента до 7,5 м. Если длина трубы превышает 7,5 м, то необходима дополнительная заправка хладагента (R410A).

| Модель | Длина магистрали, не требующая дозаправки | Расчет дозаправки |
|---|---|--|
| MXZ-2D33/40/53VA | 20 м | 20 г/м × (длина трубы хладагента (м) - 20 м) |
| MXZ-3D54/68VA MXZ-4D72/83VA MXZ-5D102VA | 40 м | 20 г/м × (длина трубы хладагента (м) - 40 м) |
| MXZ-6C122VA | 60 м | 20 г/м × (длина трубы хладагента (м) - 60 м) |

Размеры

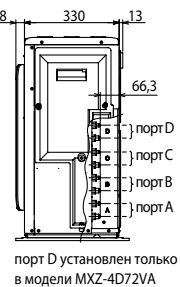
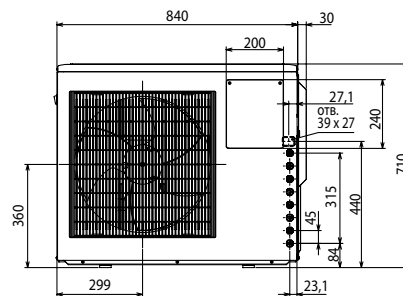
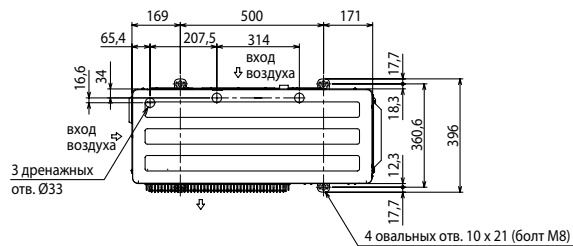
НАРУЖНЫЕ БЛОКИ:

MXZ-2D33VA
MXZ-2D40VA
MXZ-2D53VA



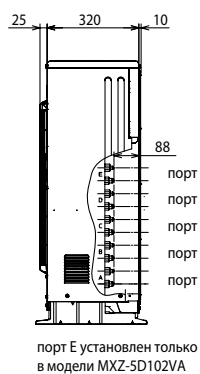
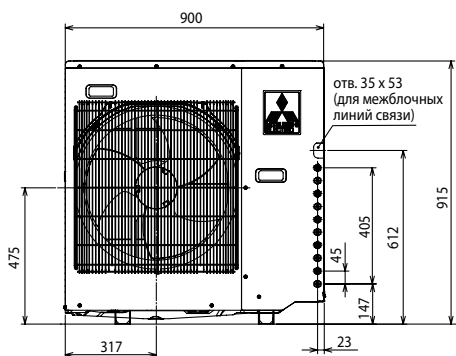
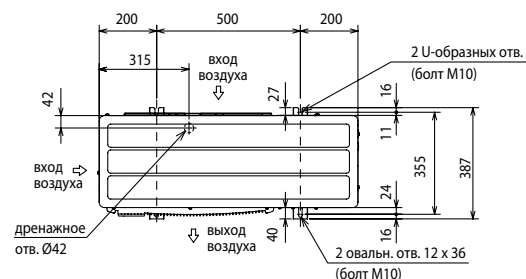
НАРУЖНЫЕ БЛОКИ:

MXZ-3D54VA
MXZ-3D68VA
MXZ-4D72VA



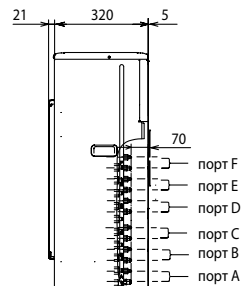
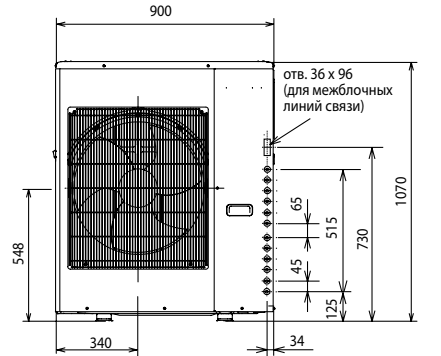
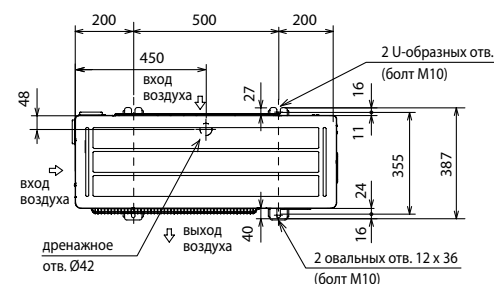
НАРУЖНЫЕ БЛОКИ:

MXZ-4D83VA
MXZ-5D102VA

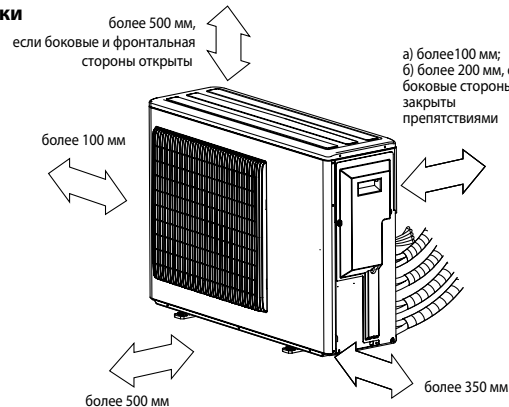


НАРУЖНЫЕ БЛОКИ:

MXZ-6C122VA



• Пространство для установки



• Сервисное пространство

