

MXZ-2D/3E/4E/5E/6D

2, 3, 4, 5 или 6 ВНУТРЕННИХ БЛОКОВ

3,3–12,2 кВт (ОХЛАЖДЕНИЕ-НАГРЕВ)



ОПИСАНИЕ

- Подключение от 2 до 6 внутренних блоков различного конструктивного исполнения.
- Низкий уровень шума и вибраций.
- Охлаждение при низкой температуре наружного воздуха.
- Высокая энергоэффективность: сезонный класс энергоэффективности «А», «А+» и «А++».
- Во всех моделях MXZ-D/E предусмотрена автоматическая проверка правильности соединения фреоновых и сигнальных линий, а также автоматическая коррекция при неправильном соединении.
- Реализована возможность подключения внутренних блоков серии Премиум MSZ-LN.

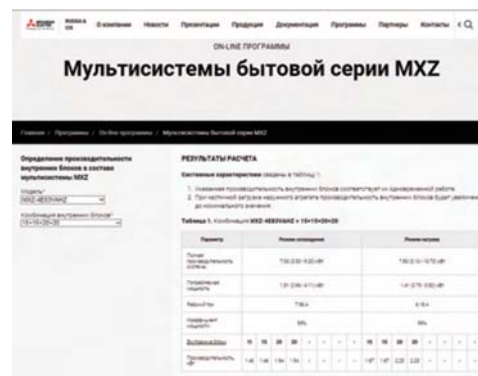
Характеристики наружного агрегата при подключении внутренних блоков в различных комбинациях представлены на сайте www.mitsubishi-aircon.ru в разделе «Программы/On-line программы/Мультисистемы бытовой серии MXZ».

Список параметров наружного агрегата:

- полная производительность (охлаждение/нагрев), а также минимальное и максимальное значения;
- потребляемая мощность (охлаждение/нагрев), а также минимальное и максимальное значения;
- рабочий ток (охлаждение/нагрев);
- коэффициент мощности (охлаждение/нагрев).

Список параметров внутренних блоков:

- полная производительность (охлаждение/нагрев).



Внутренние блоки		Наружные блоки MXZ (хладагент R410A)									
		2D33VA	2D42VA	2D53VA	3E54VA	3E68VA	4E72VA	4E83VA	5E102VA	6D122VA	
M-серия	Настенные	MSZ-LN25VG	● (ER3)	● (VA2-ER3)	● (VA2-ER3)	●	●	●	● (ER2)	● (ER2)	● (ER2)
		MSZ-LN35VG		● (VA2-ER3)	● (VA2-ER3)	●	●	●	● (ER2)	● (ER2)	● (ER2)
		MSZ-LN50VG									
		MSZ-LN60VG									
		MSZ-FH25VE	●	●	●	●	●	●	●	●	●
		MSZ-FH35VE		●	●	●	●	●	●	●	●
		MSZ-FH50VE				●	●	●	●	●	●
		MSZ-EF22/25VE	●	●	●	●	●	●	●	●	●
		MSZ-EF35VE		●	●	●	●	●	●	●	●
		MSZ-EF42VE			●	●	●	●	●	●	●
		MSZ-EF50VE				●	●	●	●	●	●
		MSZ-SF25VE	●	●	●	●	●	●	●	●	●
		MSZ-SF35VE		●	●	●	●	●	●	●	●
		MSZ-SF42/50VE			●	●	●	●	●	●	●
	MSZ-GF60VE					●	●	●	●	●	
	MSZ-GF71VE						●	●	●	●	
	MSZ-SF15/20VA	●	●	●	●	●	●	●	●	●	
	Напольный	MFZ-KJ25VE	●	●	●	●	●	●	●	●	●
MFZ-KJ35VE			●	●	●	●	●	●	●	●	
MFZ-KJ50VE				●	●	●	●	●	●	●	
Однопоточная кассета	MLZ-KP25VF	●	●	●	●	●	●	●	●	●	
	MLZ-KP35VF		●	●	●	●	●	●	●	●	
	MLZ-KP50VF			●	●	●	●	●	●	●	
4-х поточная кассета	SLZ-M25FA	●	●	●	●	●	●	●	●	●	
	SLZ-M35FA		●	●	●	●	●	●	●	●	
	SLZ-M50FA			●	●	●	●	●	●	●	
	SLZ-M60FA				●	●	●	●	●	●	
Канальный	SEZ-M25DA	●	●	●	●	●	●	●	●	●	
	SEZ-M35DA		●	●	●	●	●	●	●	●	
	SEZ-M50DA			●	●	●	●	●	●	●	
	SEZ-M60DA				●	●	●	●	●	●	
	SEZ-M71DA					●	●	●	●	●	
4-х поточная кассета	PLA-M35EA						●	●	●	●	
	PLA-M50EA				●	●	●	●	●	●	
	PLA-M60EA					●	●	●	●	●	
	PLA-M71EA						●	●	●	●	
Подвесной	PCA-M35KA				●	●	●	●	●	●	
	PCA-M50KA				●	●	●	●	●	●	
	PCA-M60KA					●	●	●	●	●	
	PCA-M71KA						●	●	●	●	
Канальный	PEAD-M50JA(L)				●	●	●	●	●	●	
	PEAD-M60/71JA(L)						●	●	●	●	

Подключение внутренних блоков, не указанных в таблице, не предусмотрено.

Наружный блок (НБ)			MXZ-2D33VA	MXZ-2D42VA	MXZ-2D53VA	MXZ-3E54VA	MXZ-3E68VA
Электропитание			220–240 В, 1 фаза, 50 Гц (подключается к наружному блоку)				
Количество внутренних блоков			2	2	2	2–3	2–3
Охлаждение	Производительность НБ	кВт	3,3 (1,1–3,8)	4,2 (1,1–4,5)	5,3 (1,1–5,6)	5,4 (2,9–6,8)	6,8 (2,9–8,4)
	Потребляемая мощность НБ	кВт	0,90	1,00	1,54	1,35	2,19
	Номинальный рабочий ток	А	4,3	4,5	6,9	5,9	9,6
	Сезонная энергоэффективность SEER		5,5 (А)	6,7 (А++)	7,1 (А++)	6,4 (А++)	5,6 (А+)
	Уровень звукового давления НБ	дБ(А)	49	46	50	50	50
Уровень звуковой мощности НБ	дБ(А)	63	60	64	64	64	
Нагрев	Производительность	кВт	4,0 (1,0–4,1)	4,5 (1,0–4,8)	6,4 (1,0–7,0)	7,0 (2,6–9,0)	8,6 (2,6–10,6)
	Потребляемая мощность	кВт	0,96	0,93	1,70	1,59	2,38
	Номинальный рабочий ток	А	4,6	4,2	7,6	7,0	10,5
	Сезонная энергоэффективность SCOP		4,1 (А+)	4,2 (А+)	4,2 (А+)	4,0 (А+)	3,9 (А)
	Уровень звукового давления НБ	дБ(А)	50	51	53	53	53
Максимальный рабочий ток	А	10,0	12,2	12,2	18,0	18,0	
Пусковой ток	А	4,6	4,7	7,6	7,0	10,5	
Автоматический выключатель	А	10	15	15	25	25	
Диаметр труб: жидкость	мм (дюйм)	6,35 (1/4) × 2				6,35 (1/4) × 3	
Диаметр труб: газ	мм (дюйм)	9,52 (3/8) × 2				9,52 (3/8) × 3	
Наружный блок	размеры Ш×Г×В	мм	800 (+69) × 285 (+59,5) × 550			840 (+30) × 330 (+66) × 710	
	вес	кг	32	37	37	58	58
Длина фреонпровода между блоками	суммарно	м	20	30	30	50	60
	от НБ до ВБ	м	15	20	20	25	25
Перепад высот	НБ выше ВБ	м	10	10	10	10	10
	НБ ниже ВБ	м	10	15	15	15	15
	между ВБ	м	10	15	15	15	15
Гарантированный диапазон наружных температур	охлаждение	–10 ~ +46°C (по сухому термометру)					
	нагрев	–15 ~ +24°C (по влажному термометру)					
Завод (страна)	MITSUBISHI ELECTRIC CONSUMER PRODUCTS (THAILAND) CO., LTD (Таиланд)						

Наружный блок (НБ)			MXZ-4E72VA	MXZ-4E83VA	MXZ-5E102VA	MXZ-6D122VA2	
Электропитание			220–240 В, 1 фаза, 50 Гц (подключается к наружному блоку)				
Количество внутренних блоков			2~4	2~4	2~5	2~6	
Охлаждение	Производительность НБ	кВт	7,2 (3,7–8,8)	8,3 (3,7–9,2)	10,2 (3,9–11,0)	12,2 (3,5–13,5)	
	Потребляемая мощность НБ	кВт	2,25	2,44	3,15	3,66	
	Номинальный рабочий ток	А	9,9	10,7	13,8	16,8	
	Сезонная энергоэффективность SEER		5,7 (А+)	6,3 (А++)	6,6 (А++)	EER: 3,33 (А)	
	Уровень звукового давления НБ	дБ(А)	50	49	52	55	
Уровень звуковой мощности НБ	дБ(А)	64	61	65	69		
Нагрев	Производительность	кВт	8,6 (3,4–10,7)	9,3 (3,4–11,6)	10,5 (4,1–14,0)	14,0 (3,5–16,5)	
	Потребляемая мощность	кВт	2,28	2,00	2,34	3,31	
	Номинальный рабочий ток	А	10,0	8,8	10,3	15,2	
	Сезонная энергоэффективность SCOP		3,9 (А)	4,2 (А+)	4,2 (А+)	COP: 4,23 (А)	
	Уровень звукового давления НБ	дБ(А)	53	51	56	57	
Максимальный рабочий ток	А	18,0	21,4	21,4	26,8		
Пусковой ток	А	10,0	10,7	13,8	17,2		
Автоматический выключатель	А	25	25	25	32		
Диаметр труб: жидкость	мм (дюйм)	6,35 (1/4) × 4			6,35 (1/4) × 5		6,35 (1/4) × 6
Диаметр труб: газ	мм (дюйм)	9,52 (3/8) × 3 + 12,7 (1/2) × 1			9,52 (3/8) × 4 + 12,7 (1/2) × 1		9,52 (3/8) × 5 + 12,7 (1/2) × 1
Наружный блок	размеры Ш×Г×В	мм	840 (+30) × 330 (+66) × 710	950 × 330 × 796		950 × 330 (+40) × 1048	
	вес	кг	59	63	64	88	
Длина фреонпровода между блоками	суммарно	м	60	70	80	80	
	от НБ до ВБ	м	25	25	25	25	
Перепад высот	НБ выше ВБ	м	10	10	10	10	
	НБ ниже ВБ	м	15	15	15	15	
	между ВБ	м	15	15	15	15	
Гарантированный диапазон наружных температур	охлаждение	–10 ~ +46°C (по сухому термометру)					
	нагрев	–15 ~ +24°C (по влажному термометру)					
Завод (страна)	MITSUBISHI ELECTRIC CONSUMER PRODUCTS (THAILAND) CO., LTD (Таиланд)	SHANGHAI MITSUBISHI ELECTRIC & SHANGLING AIR-CONDITIONER AND ELECTRIC APPLIANCE CO., Ltd. (Китай)			MITSUBISHI ELECTRIC CONSUMER PRODUCTS (THAILAND) CO., LTD (Таиланд)		

Примечания:

1. Указанная в таблице потребляемая мощность относится только к наружному блоку и не учитывает электропотребление внутренних приборов.
2. Энергетические характеристики системы при подключении других комбинаций внутренних блоков представлены на сайте www.mitsubishi-aircon.ru в разделе «Программы/On-line программы/Мультисистемы бытовой серии MXZ».
3. Технические характеристики наружных блоков MXZ-2E53VAHZ и MXZ-4E83VAHZ, а также предусмотренные для них опции приведены в разделе «Тепловые насосы» на стр. 222.
4. При интенсивной эксплуатации в режиме нагрева при отрицательной температуре наружного воздуха рекомендуется устанавливать в поддон наружного блока электрический нагреватель для предотвращения замерзания конденсата или использовать специальные наружные блоки MXZ-2E53VAHZ и MXZ-4E83VAHZ (см. стр. 222).
5. Наружные блоки MXZ не допускают подключение 1 внутреннего блока.

ОПЦИИ (АКСЕССУАРЫ)

	Наименование	Описание
1	MAC-889SG	Решетка для изменения направления выброса воздуха (MXZ-2D)
2	MAC-856SG	Решетка для изменения направления выброса воздуха (MXZ-3E/4E/72)
3	PAC-SH96SG-E	Решетка для изменения направления выброса воздуха (MXZ-4E83/5E102/6D122)
4	PAC-SG76RJ-E	Переходник 3/8 -> 5/8 (MXZ-4E/5E/6D)
5	PAC-493PI	Переходник 1/4 -> 3/8 (MXZ-4E/5E/6D)
6	MAC-A454JP	Переходник 3/8 -> 1/2 (MXZ-3E/4E/5E/6D)
7	MAC-A455JP	Переходник 1/2 -> 3/8 (MXZ-3E/4E/5E/6D)
8	MAC-A456JP	Переходник 1/2 -> 5/8 (MXZ-3E/4E/5E/6D)
9	PAC-IF01MNT-E	Конвертер для подключения к сигнальной линии Сити Мульти (M-NET) (MXZ-4E83/5E102/6D122)
10	PAC-SG60DS-E	Дренажный штуцер (MXZ-4E83/5E102)
11	PAC-645BH-E	Нагреватель в поддон наружных блоков MXZ-4E83/5E102/6D122

Коттедж: 6 отдельных жилых зон — 1 мультисистема



MXZ-2D33VA
MXZ-2D42VA
MXZ-2D53VA
Размеры Ш×Г×В
800×285×550 мм



2 порта подключения ВВ

MXZ-3E54VA
MXZ-3E68VA
MXZ-4E72VA
Размеры Ш×Г×В
840×330×710 мм



3 4 порта подключения ВВ

MXZ-4E83VA
MXZ-5E102VA
Размеры Ш×Г×В
950×330×796 мм



4 5 портов подключения ВВ

MXZ-6D122VA
Размеры Ш×Г×В
950×330×1048 мм

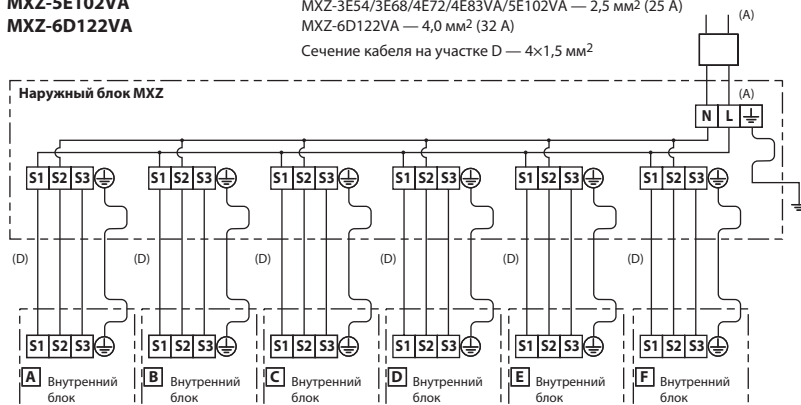


6 портов подключения ВВ

Схема электрических соединений

MXZ-2D33/2D42/2D53VA
MXZ-3E54/3E68VA
MXZ-4E72/4E83VA
MXZ-5E102VA
MXZ-6D122VA

Кабель электропитания (автоматический выключатель):
MXZ-2D33VA — 1,5 мм² (10 A)
MXZ-2D42/53VA(H) — 2,5 мм² (15 A)
MXZ-3E54/3E68/4E72/4E83VA/5E102VA — 2,5 мм² (25 A)
MXZ-6D122VA — 4,0 мм² (32 A)
Сечение кабеля на участке D — 4×1,5 мм²



• **Регулирование количества хладагента (R410A)**

Наружный прибор заправлен достаточным количеством хладагента при длине магистрали хладагента, указанной в таблице. Если длина трубы превышает данное значение, то необходима дополнительная заправка хладагента (R410A).

Модель	Длина магистрали, не требующая дозаправки	Расчет дозаправки
MXZ-2D33/42/53VA	20 м	20 г/м × (длина трубы хладагента (м) – 20 м)
MXZ-3E54/68VA MXZ-4E72VA	40 м	20 г/м × (длина трубы хладагента (м) – 40 м)
MXZ-4E83VA	25 м	20 г/м × (длина трубы хладагента (м) – 25 м)
MXZ-5E102VA	0 м	20 г/м × (длина трубы хладагента (м))
MXZ-6D122VA	30 м	20 г/м × (длина трубы хладагента (м) – 30 м)

Примечание.

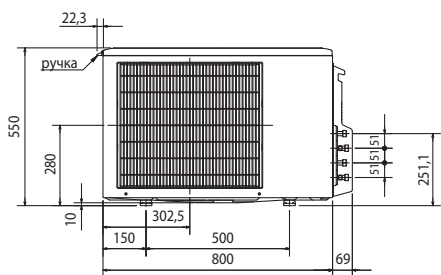
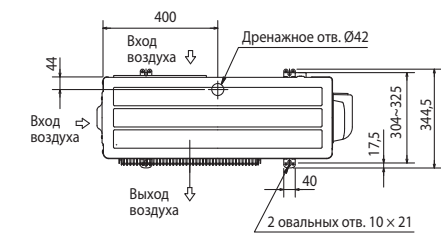
При подключении напольных внутренних блоков MFZ-KJ к наружным блокам MXZ-3E54/3E68/4E72 потребуется дополнительная заправка хладагента сверх указанного количества из расчета 100 г на каждый блок MFZ-KJ.

Примечание.
Схема электрических соединений мультисистем MXZ-2E53/4E83VAH, а также расчет величины дозаправки хладагента приведены в разделе «Тепловые насосы» на стр. 223.

Размеры

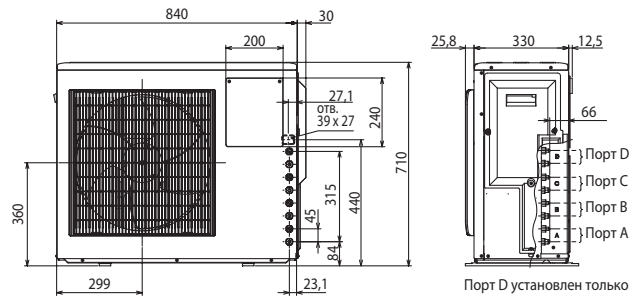
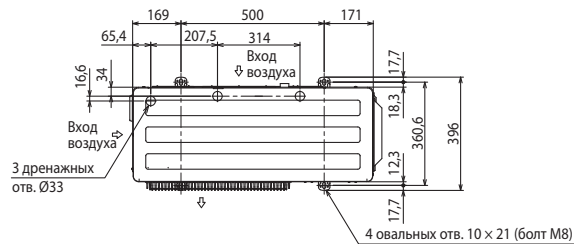
НАРУЖНЫЕ БЛОКИ:

MXZ-2D33VA
MXZ-2D40VA
MXZ-2D53VA



НАРУЖНЫЕ БЛОКИ:

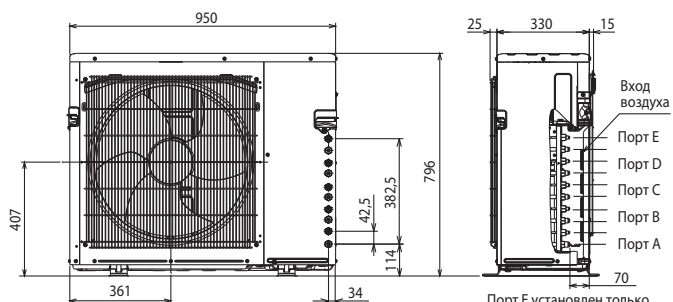
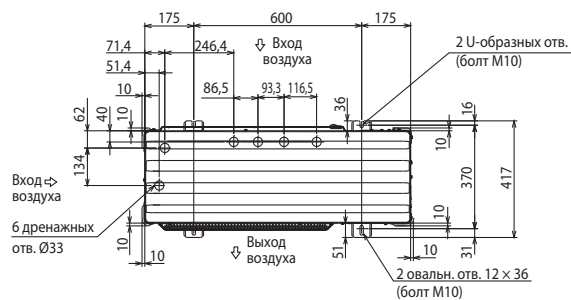
MXZ-3E54VA
MXZ-3E68VA
MXZ-4E72VA



Порт D установлен только в модели MXZ-4E72VA

НАРУЖНЫЕ БЛОКИ:

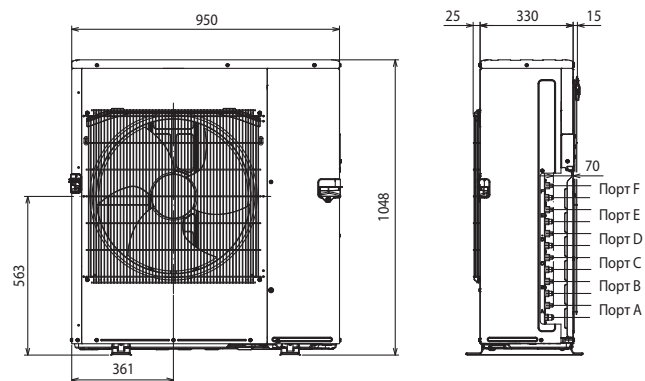
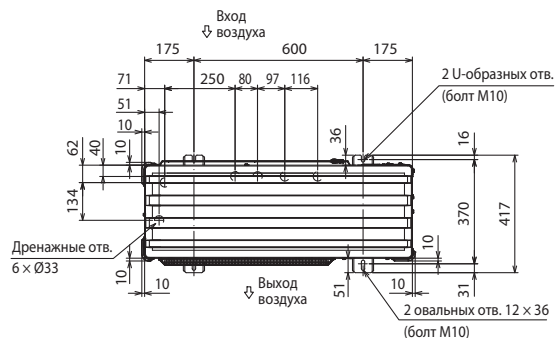
MXZ-4E83VA
MXZ-5E102VA



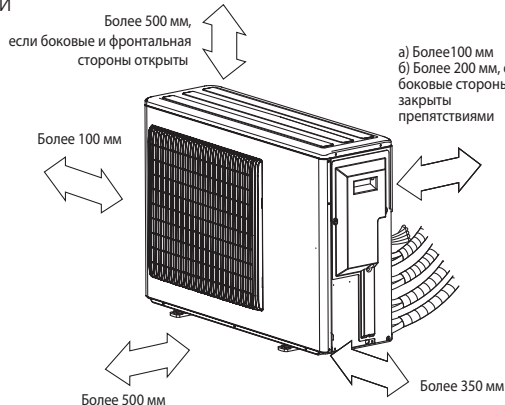
Порт E установлен только в модели MXZ-5E102VA

НАРУЖНЫЕ БЛОКИ:

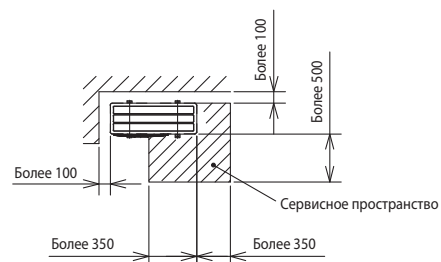
MXZ-6D122VA



ПРОСТРАНСТВО ДЛЯ УСТАНОВКИ



СЕРВИСНОЕ ПРОСТРАНСТВО



Примечание.

Размеры наружных блоков мультисистем MXZ-2E53/4E83VAHZ, а также пространство, необходимое для установки и сервисного обслуживания, приведены в разделе «Тепловые насосы» на стр. 223.