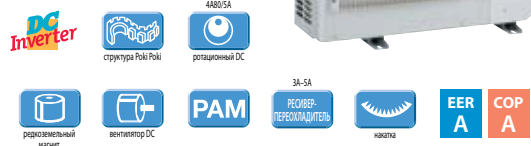


# Мультисистемы с инвертором MXZ-2A/3A/4A/5A-VA

2, 3, 4 или 5 внутренних блоков

охлаждение-нагрев: 3,0–10,0 кВт



## Описание прибора

- От 2 до 5 внутренних блоков различного конструктивного исполнения.
- Инверторное регулирование производительности.
- Низкий уровень шума и вибраций.
- Охлаждение при низкой температуре наружного воздуха.
- Высокая энергоэффективность.

- В моделях MXZ-2A30/40/52VA и MXZ-5A100VA предусмотрена автоматическая проверка правильности соединения фреоновых труб и сигнальных линий, а также автоматическая коррекция при неправильном соединении.

## Модели внутренних блоков

Допускается использовать бытовые (M-серия) и полупромышленные (Mr. Slim) внутренние блоки соответствующей производительности.

Внутренние блоки	MXZ-2A30VA			MXZ-2A40VA MXZ-2A52VA			MXZ-3A54VA		
	M-серия	M-серия	Mr. SLIM	M-серия	M-серия	Mr. SLIM	M-серия	Mr. SLIM	
настенный	MSZ-FD25VA	MSZ-FD25/35VA	PKA-RP35HAL	MSZ-FD25/35/50VA	MSZ-FD25/35/42VA	PKA-RP35/50HAL	MSZ-FD25/35/50VA	MSZ-FD25/35/50VA	
	MSZ-GE22/25VA	MSZ-GE22/25/35VA		MSZ-GE50/GA60/71VA	MSZ-GE50/GA60/71VA		MSZ-GE22/25/35/42VA	MSZ-GE50/GA60/71VA	MSZ-GE50/GA60/71VA
кассетный	SLZ-KA25VAL	SLZ-KA25/35VAL	PLA-RP35BA	SLZ-KA25/35/50VAL	SLZ-KA25/35/50VAL	PLA-RP35/50/60/71BA	SLZ-KA25/35/50VAL	SLZ-KA25/35/50VAL	
	MLZ-KA25VA	MLZ-KA25/35VA		MLZ-KA25/35/50VA	MLZ-KA25/35/50VA		MLZ-KA25/35/50VA	MLZ-KA25/35/50VA	MLZ-KA25/35/50VA
напольный	MFZ-KA25VA	MFZ-KA25/35VA	-	MFZ-KA25/35/50VA	MFZ-KA25/35/50VA	PSA-RP71GA	MFZ-KA25/35/50VA	MFZ-KA25/35/50VA	
канальный	SEZ-KD25VA	SEZ-KD25/35VA	PEAD-RP35JA	SEZ-KD25/35/50/60/71VA	SEZ-KD25/35/50/60/71VA	PEAD-RP35/50/60/71JA	SEZ-KD25/35/50/60/71VA	SEZ-KD25/35/50/60/71VA	
подвесной	-	-	-	-	-	PCA-RP50/60/71KA	-	PCA-RP50/60/71KA	

Внутренние блоки	MXZ-4A71VA			MXZ-4A80VA			MXZ-5A100VA		
	M-серия	Mr. SLIM	Mr. SLIM	M-серия	Mr. SLIM	Mr. SLIM	M-серия	Mr. SLIM	
настенный	MSZ-FD25/35/50VA	PKA-RP35/50HAL PKA-RP60KAL	PKA-RP35/50HAL PKA-RP60/71KAL	MSZ-FD25/35/50VA	MSZ-FD25/35/50VA	PKA-RP35/50HAL PKA-RP60/71KAL	MSZ-FD25/35/50VA	MSZ-FD25/35/50VA	
	MSZ-GE22/25/35/42VA MSZ-GE50/GA60VA			MSZ-GE22/25/35/42VA MSZ-GE50/GA60/71VA	MSZ-GE50/GA60/71VA		MSZ-GE22/25/35/42VA MSZ-GE50/GA60/71VA	MSZ-GE50/GA60/71VA	
кассетный	SLZ-KA25/35/50VAL	PLA-RP35/50/60BA	PLA-RP35/50/60/71BA	SLZ-KA25/35/50VAL	SLZ-KA25/35/50VAL	PLA-RP35/50/60/71BA	SLZ-KA25/35/50VAL	SLZ-KA25/35/50VAL	
	MLZ-KA25/35/50VA			MLZ-KA25/35/50VA	MLZ-KA25/35/50VA		MLZ-KA25/35/50VA		
напольный	MFZ-KA25/35/50VA	-	PSA-RP71GA	MFZ-KA25/35/50VA	MFZ-KA25/35/50VA	PSA-RP71GA	MFZ-KA25/35/50VA	MFZ-KA25/35/50VA	
канальный	SEZ-KD25/35/50/60VA	PEAD-RP35/50/60JA	PEAD-RP35/50/60/71JA	SEZ-KD25/35/50/60/71VA	SEZ-KD25/35/50/60/71VA	PEAD-RP35/50/60/71JA	SEZ-KD25/35/50/60/71VA	SEZ-KD25/35/50/60/71VA	
подвесной	-	PCA-RP50/60KA	PCA-RP50/60/71KA	-	-	PCA-RP50/60/71KA	-	PCA-RP50/60/71KA	
подвесной для кухни	-	-	PCA-RP71HA	-	-	PCA-RP71HA	-	PCA-RP71HA	

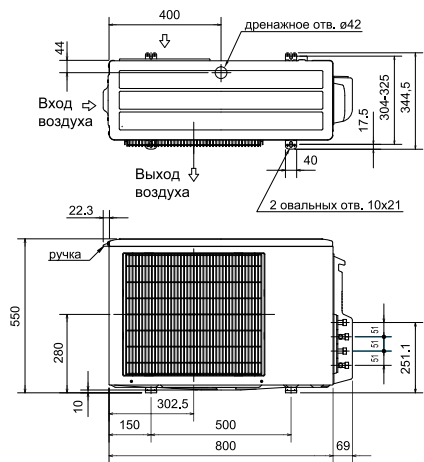
## Характеристики наружных блоков

Параметр/модель		MXZ-2A30VA	MXZ-2A40VA	MXZ-2A52VA	MXZ-3A54VA	MXZ-4A71VA	MXZ-4A80VA	MXZ-5A100VA	
Холодопроизводительность	кВт	3,0	4,0	5,2	5,4	7,1	8,0	10,0	
Теплопроизводительность	кВт	4,0	4,5	6,4	6,8	8,6	9,4	12,0	
Потребляемая мощность (охлаждение)	кВт	0,595	1,045	1,505	1,295	1,930	2,190	2,94	
Потребляемая мощность (обогрев)	кВт	0,745	0,945	1,705	1,455	1,950	1,990	2,84	
Макс. количество внутренних блоков	шт.	2	2	2	3	4	4	5	
Количество портов	шт.	2	2	2	3	4	4	5	
Коэффициент мощности не менее		0,90	0,95	0,97	0,99	0,99	0,99	0,99	
Расход воздуха (макс)	м³/ч	1950	1860	1860	2525	2790	2630	3560	
Коэффициент энергоэффективности (EER/COP)		5,04/5,37	3,83/4,76	3,46/3,75	4,17/4,67	3,68/4,41	3,65/4,87	3,41/4,23	
Уровень шума (мин-макс)	дБ(A)	44-47	44-48	45-50	44-48	45-48	44-48	45-54	
Вес	кг	34,0	52,0	52,0	57,0	58,0	67,0	68,0	
Габариты (ШхДхВ)	мм	800x550x285	800x550x285	800x550x285	840x710x330	840x710x330	900x900x320(+35)	900x900x320	
Напряжение питания	В, ф, Гц	220-240 В, 1 фаза, 50 Гц							
Пусковой ток	A	3,60	4,78	7,64	6,39	8,56	9,42	12,88	
Рабочий ток	A	3,60	4,78	7,64	5,69	6,39	9,62	12,88	
Диаметр труб: жидкость	мм (дюйм)	2x6,35(1/4)	2x6,35(1/4)	2x6,35(1/4)	3x6,35(1/4)	4x6,35(1/4)	4x6,35(1/4)	5x6,35(1/4)	
Диаметр труб: газ	мм (дюйм)	2x9,52(3/8)	2x9,52(3/8)	2x9,52(3/8)	3x9,52(3/8)	3x9,52(3/8), 1x12,7(1/2)	3x9,52(3/8), 1x12,7(1/2)	4x9,52(3/8), 1x12,7(1/2)	
Максимальная длина магистрали (до каждого блока)	м	15	20	20	25	25	25	25	
Суммарная длина магистрали	м	20	30	30	50	60	70	80	
Максимальный перепад высот	м	10/10	15/10	15/10	15/10	15/10	15/10	15/10	
Заводская заправка хладагента	кг	1,15	1,3	1,3	2,7	2,7	3,5	4,0	
Гарантированный диапазон наружных температур (охлаждение)		-10 ... +46°C DB							
Гарантированный диапазон наружных температур (обогрев)		-15 ... +21°C WB							
Завод		MITSUBISHI ELECTRIC CONSUMER PRODUCTS (THAILAND) CO., LTD (Таиланд)					SHIZUOKA WORKS <sup>1</sup>		

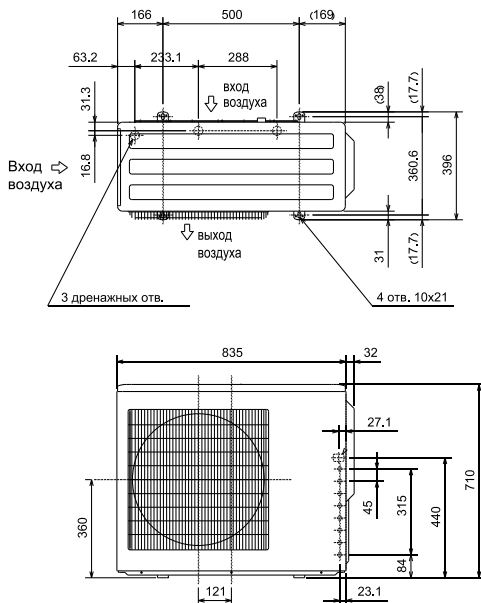


<sup>1</sup> MITSUBISHI ELECTRIC CORPORATION SHIZUOKA WORKS (Япония).

**MXZ-2A30VA, MXZ-2A40VA, MXZ-2A52VA**

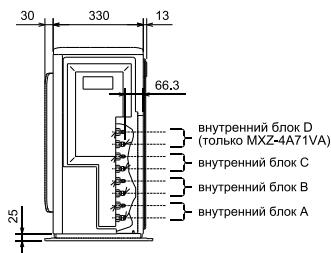
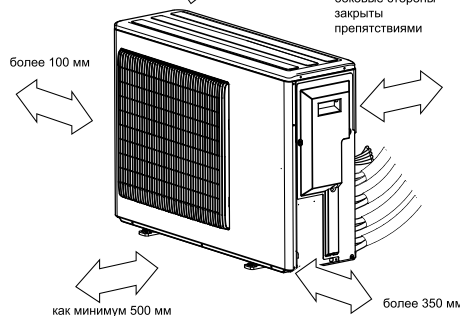


**MXZ-3A54VA, MXZ-4A71VA**

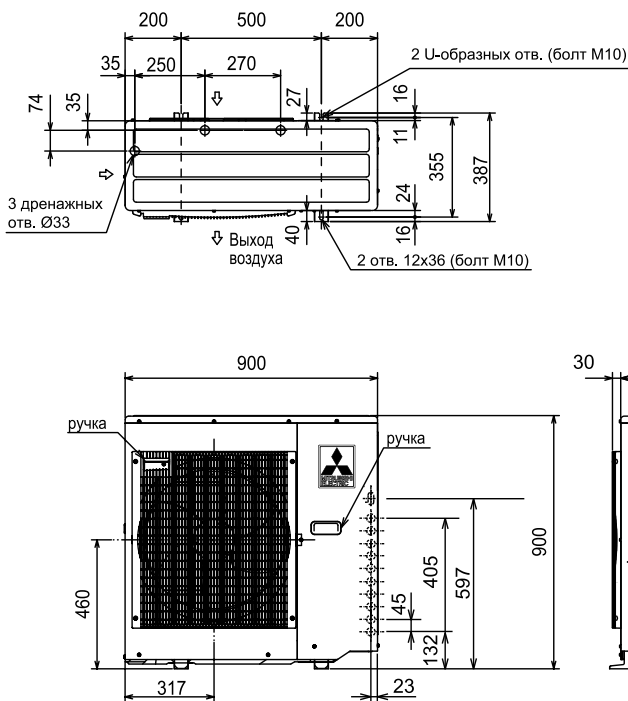


**Пространство для установки**

как минимум 500 мм, если боковые и фронтальная стороны открыты

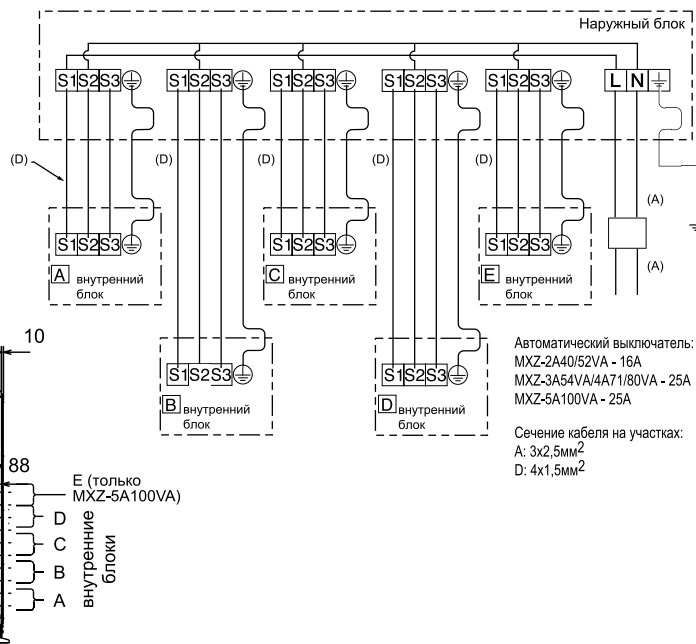


**MXZ-4A80VA, MXZ-5A100VA**



**СХЕМА СОЕДИНЕНИЙ НАРУЖНОГО И ВНУТРЕННИХ БЛОКОВ**

**MXZ-2A40/52VA, MXZ-3A54VA, MXZ-4A71/80VA, MXZ-5A100VA**



Примечания:  
1. Модели MXZ-2A30VA, MXZ-2A40VA, MXZ-2A52VA, MXZ-3A54VA, MXZ-4A71VA, MXZ-4A80VA, MXZ-5A100VA допускают подключение внутренних блоков только следующих типов: MSZ, MFZ, SEZ, SLZ и MLZ, а также внутренних блоков серии Mr. Slim: RP35/50/60/71.

**Опции (аксессуары)**

№	Наименование	Описание
1	MAC-888SG	Решетка для изменения направления выброса воздуха (кроме MXZ-4A80VA)
2	MAC-855SG	Решетка для изменения направления выброса воздуха MXZ-4A80VA, MXZ-5A100VA
3	MAC-A454JP	Переходник 3/8 -> 1/2
4	MAC-A455JP	Переходник 1/2 -> 3/8
5	MAC-A456JP	Переходник 1/2 -> 5/8

Комбинации и производительность внутренних блоков

Модель	Холодо-/теплопроизводительность (кВт)		
	A	B	Полная
22	2.20/3.30	-	2.2(0.9~3.0)/3.3(0.9~4.0)
25	2.50/3.60	-	2.5(0.9~3.3)/3.6(0.9~4.5)
35	3.50/4.00	-	3.5(0.9~4.0)/4.0(0.9~4.8)
22+22	1.90/2.20	1.90/2.20	3.8(1.1~4.3)/4.4(1.0~4.8)
22+25	1.83/2.06	2.07/2.34	3.9(1.1~4.3)/4.4(1.0~4.8)
22+35	1.51/1.70	2.39/2.70	3.9(1.1~4.4)/4.4(1.0~4.9)
25+25	1.95/2.20	1.95/2.20	3.9(1.1~4.4)/4.4(1.0~4.9)
25+35	1.67/1.85	2.33/2.65	4.0(1.1~4.5)/4.5(1.0~5.0)