



Дополнительные детали полупромышленного кондиционера

Дренажный насос. Руководство по установке

Тип PAC-SJ92DM-E PAC-SJ93DM-E PAC-SJ94DM-E

Меры предосторожности

- Обязательно внимательно прочитайте эти меры предосторожности, чтобы обеспечить правильную установку.
- Описанные здесь меры предосторожности важны для вашей безопасности и должны соблюдаться.
- Специфичные для модели символы используются для обозначения опасностей, которые могут быть вызваны неправильной установкой. Они классифицируются в зависимости от степени опасности.

WARNING	Этот символ обозначает, что если вы неправильно установите механизм, это может привести к серьезным травмам или смерти.
CAUTION	Этот символ обозначает, что если вы неправильно установите механизм, это может привести к травме или повреждению вашего имущества.

- После завершения установки выполните пробный запуск и убедитесь в отсутствии неисправностей. В то же время объясните своим клиентам меры предосторожности, методы эксплуатации и технического обслуживания и передайте им это руководство.
- Идентификатор клиента попросил хранить это руководство вместе с руководством пользователя в надежном месте. Если другой пользователь собирается использовать это устройство, убедитесь, что инструкции переданы ему.

WARNING (Предупреждение)

Попросите вашего дилера или технического представителя установить устройство. Любая ошибка, вызванная вашей собственной установкой, может привести к утечке воды, порождаемой электрическим током или пожару.

Убедитесь, что установка выполнена правильно, в соответствии с данным руководством по установке. Любая ошибка, вызванная установкой, может привести к утечке воды, порождаемой электрическим током или пожару.

CAUTION (Внимание)

Убедитесь, что трубы хладагента изолированы во избежание образования конденсата. Неполная изоляция может вызвать конденсацию на поверхности труб, смачивание потолка, пола и утечку других важных свойств.

Убедитесь, что дренажные трубы выполнены правильно в соответствии с данным руководством и что они изолированы во избежание образования конденсата. Любая ошибка, вызванная неправильным трубопроводом, может привести к протечке воды, смачиванию потолка, пола и утечке других важных свойств.

1 Подтверждение поставляемых аксессуаров

Перед началом установки убедитесь, что присутствуют следующие аксессуары.

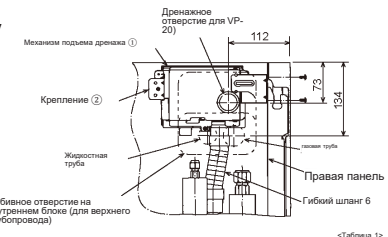


2 Схема установки механизма подъема слива

- Этот механизм подъема дренажа должен быть установлен внутри внутреннего блока.
- Установка этого сливного механизма поднимает ограничения, чтобы труба хладагента располагалась только вверх.
- Чтобы облегчить установку механизма подъема дренажа, его следует устанавливать перед внутренним блоком.
- Размер трубопровода, который должен соединяться, в зависимости от типа хладагента внутреннего блока, который соответствует в случае PAC-SJ94DM-E, изменяется.

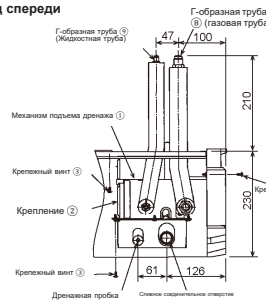
- Подробную информацию см. в руководстве по установке внутреннего блока.
- Вспомогательные трубы (8 или 9) соединяются с любыми типами труб с хладагентом. Соединительная труба G-образной трубы (жидкостная труба), входящая в комплект PAC-SJ94, будет отличаться в зависимости от используемой модели внутреннего блока.
- В случае если запасные части VP-20, труба 4 и крышка трубы 5 не имеют достаточной длины, так как высота подъема велика, пожалуйста, приобретите запасные части на месте.

Вид сверху

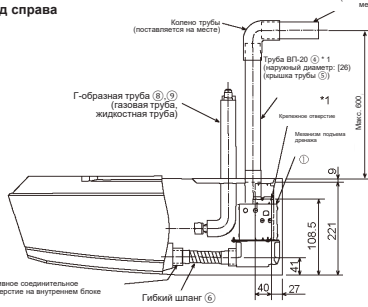


Газовая труба	Жидкостная труба	Механизм подъема дренажа, модель:
Ø12,7	Ø6,35	PAC-SJ92
Ø15,88	Ø9,52	PAC-SJ93
Ø15,88	Ø6,35/Ø9,52	PAC-SJ94

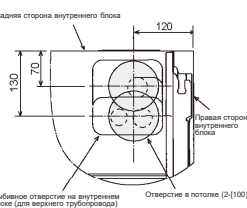
Вид спереди



Вид справа

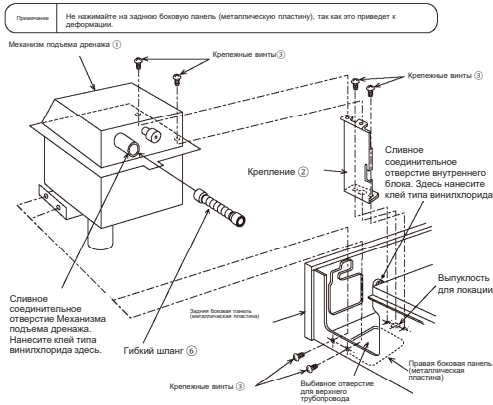


Расположение отверстий на потолке



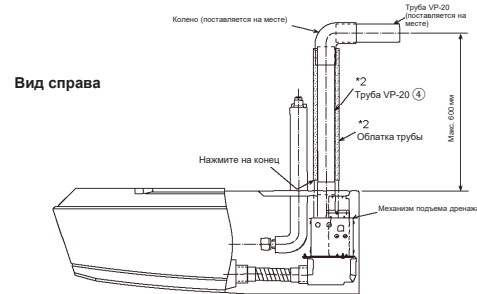
3 Установка механизма подъема дренажа

- Подсоедините гибкий шланг к механизму подъема дренажа перед установкой механизма на внутренний блок.
- Снимите верхнюю решетку и боковую панель. (См. Руководство по установке внутреннего блока.)
- Подготовьте вырубное отверстие, которое будет использоваться для верхнего трубопровода внутреннего блока.
- Исправьте крепление 2 с помощью крепежных винтов 3 (x2).
- Нанесите клей винилхлоридного типа на сливное соединительное отверстие механизма подъема дренажа 1 и плотно вставьте гибкий шланг 6 в отверстие.
- Нанесите клей винилхлоридного типа на сливное отверстие внутреннего блока и установите механизм подъема дренажа 1, вставляя гибкий шланг 6. Не скручивайте во время вставки.
- Закрепите механизм подъема дренажа 1 с помощью крепежных винтов 3 (x4).



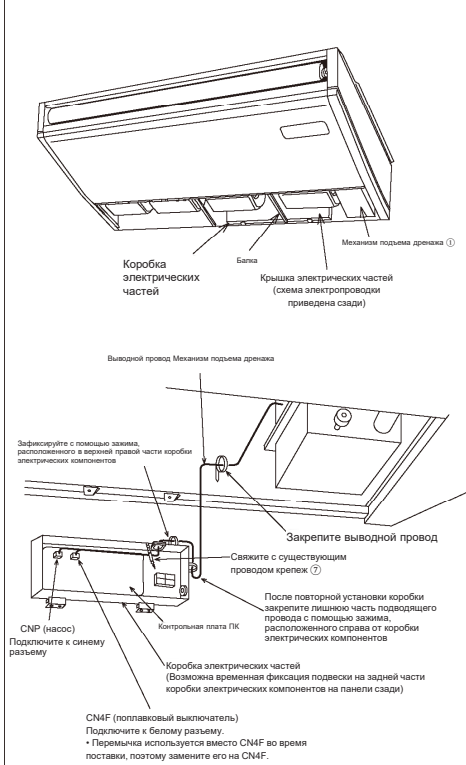
5 Сливной трубопровод

- Подробное о трубопроводах см. Руководство по установке внутреннего блока.
- Нанесите клей винилхлоридного типа на дренажный патрубок механизма подъема дренажа 1, затем вставьте в него трубу VP-20 4. (Глубина 30 мм)
- Соедините трубу VP-20 4 с существующей дренажной трубой с помощью колена под углом 90 градусов и т.д. и приклейте.
- Закройте трубу VP-20 4 крышкой трубы 5.
- Изолируйте все трубы от механизма подъема дренажа до наружной стороны.



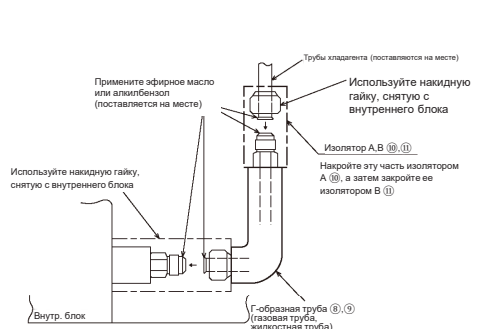
6 Электропроводка

- Обратитесь к руководству по установке внутреннего блока вместе с этим руководством.
- Выполните работу после того, как убедитесь, что питание отключено.
- Снимите крышку.
- Потяните коробку электрических частей вниз.
- Подсоедините подающий провод механизма подъема дренажа 1 и разъемы CNP и CNMF, предусмотренные на блоке управления печатной платы внутреннего блока.
- Свяжите подводящие провода с помощью клеммы, чтобы провода не разъединились внутри коробки электрических компонентов.
- После завершения монтажа установите на место коробку электрических компонентов, ее крышку и балку.



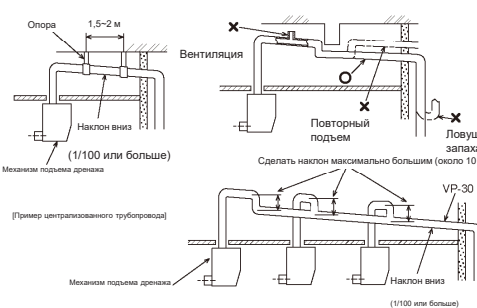
4 Трубопровод хладагента

- Подробное о трубопроводах см. Руководство по установке внутреннего блока. [С запорным клапаном наружного блока пользоваться запрещено]
- Нанесите смазку на валцованную поверхность G-образных труб (газовых труб, жидкостных труб) 8, 9.
- Снимите накидную гайку и крышку с внутреннего блока.
- Нанесите смазку на свободные поверхности выходящих поверхностей с обратной стороны внутреннего блока.
- Быстро соедините G-образные трубы (газовые трубы, жидкостные трубы) 8 и 9.
- Установите снятую накидную гайку на существующую трубу и выполните завальцовку.
- Аналогичным образом соедините G-образную трубу с имеющимися трубами.
- Закройте каждое соединение теплоизолятором 10, 11.
- Вакуумируйте на линии хладагента через сервисный порт для жидкости запорного клапана.
- Полностью откройте запорные клапаны (как жидкие, так и газовые).
- Способ управления запорным клапаном описан в руководстве по установке наружного блока.



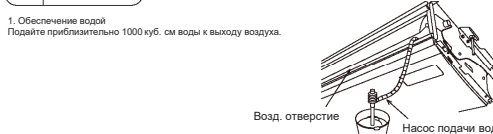
[Обязательно следуйте следующим пунктам во время прокладки дренажного трубопровода]

- Высота подъема слива должна быть не более 600 мм.
- Наклон дренажную трубу вниз (1/100 или более) к стороне дренажа (снизу).
- Не создавайте поворотов или изгибов.
- Не делайте горизонтальный трубопровод в пределах 20 метров. Используйте приспособления, чтобы труба не дрогнула.
- Не устанавливайте вентиляционные трубы. Дренаж может изливаться.
- Используйте твердые винилхлоридные трубы общего назначения (наружный диаметр: 26) и нанесите клей винилхлоридного типа, чтобы предотвратить любую утечку.
- Крышка с изолятором (из вспененного полиуретана, с удельным весом 0.03, толщиной 9 мм и более).
- Не устанавливайте лоток запорно на сливном отверстии.
- Расположите конец трубы в месте, где маловероятно появление утечки.
- Не вставляйте трубу непосредственно в дренажную канаву, где может быть получен сервисный газ.
- Используйте трубу VP-30 для централизованного трубопровода. Установите централизованную дренажную трубу примерно на 10 см ниже выхода труб, соединенных с механизмом подъема дренажа.



7 Тестовый прогон

Во время этого тестового прогона убедитесь, что дренаж отводится должным образом и не происходит утечки воды из каких-либо соединений.



- Проведение тестового прогона
 - Включите питание.
 - Валезки нажмите кнопку TEST RUN на пульте дистанционного управления.
 - Нажмите кнопку MODE, чтобы выбрать режим охлаждения.
 - Механизм подъема дренажа будет активирован, чтобы начать слив воды.
 - Проверьте, правильно ли сливается вода.
 - Нажмите кнопку POWER ON/OFF, чтобы отменить тестовый запуск.
 - Выключите питание.

- Переустановите каждую часть после проверки.

Примечание:

 - Если механизм подъема дренажа установлен в то время года, когда используется отопление, убедитесь, что вода для проверки слива была удалена.
 - После удаления воды переустановите дренажную трубу.

