

# Наружные блоки

# SUZ-KA, PUHZ-P

## Серия STANDARD Inverter

охлаждение-нагрев: 3,6–22,0 кВт



PUHZ-P125~250

PUHZ-P100

SUZ-KA50/60/71

SUZ-KA35

### Описание прибора

- Высокая энергоэффективность.
- Уровень шума может быть снижен на 3–4 дБ при включении ночного режима (PUHZ-P).
- Допускается формирование мультисистем — до 4 внутренних блоков (только PUHZ-P).
- Внешнее ограничение производительности: 0%, 50% или 75% (PUHZ-P).
- Кондиционеры серии STANDARD Inverter на озонобезопасном фреоне R410A могут использоваться для замены старых моделей, в которых применялся фреон R22. При этом замена или промывание старых магистралей не требуется.
- Ротация и резервирование не может быть организована в системах на базе наружных блоков SUZ-KA.



Параметр / модель		SUZ-KA35VA3		SUZ-KA50VA3		SUZ-KA60VA3		SUZ-KA71VA3	
Холодопроизводительность	кВт	PLA-RP35	3,6 (1,0-3,9)	PLA-RP50	5,5 (1,1-5,6)	PLA-RP60	6,1 (1,1-6,3)	PLA-RP71	7,1 (0,9-8,1)
Теплопроизводительность	кВт		3,6 (0,9-5,0)		6,0 (0,9-7,2)		6,9 (0,9-8,0)		8,0 (0,9-10,2)
Потребляемая мощность (охлаждение)	кВт		1,090		1,708		1,871		2,100
Потребляемая мощность (нагрев)	кВт		0,939		1,749		1,971		2,247
Расход воздуха (макс)	м³/ч	2178		2676		2952		3006	
Уровень звукового давления (охлаждение / нагрев)	дБ(А)	49 / 50		52 / 52		55 / 55		55 / 55	
Уровень звуковой мощности (охлаждение)	дБ(А)	62		65		65		69	
Вес	кг	35,0		54,0		50,0		53,0	
Габариты (ШхГхВ)	мм	800x285x550				840x330x880			
Напряжение питания	В, ф, Гц	220-240 В, 1 фаза, 50 Гц							
Максимальный рабочий ток	А	8,2		12,0		14,0		16,1	
Рабочий ток	А	4,75		6,75		9,75		10,30	
Диаметр трубок: жидкость / газ	мм (дюйм)	6,35 (1/4) / 9,52 (3/8)		6,35 (1/4) / 12,7 (1/2)		6,35 (1/4) / 15,88 (5/8)		9,52 (3/8) / 15,88 (5/8)	
Максимальная длина магистрали	м	20		30		30		30	
Максимальный перепад высот	м	12		30		30		30	
Заводская заправка хладагента	кг	1,15		1,45		1,55		1,90	
Гарантированный диапазон наружных температур	охлаждение	-10 ... +46°C				-15 ... +46°C			
	нагрев					-10 ... +24°C			
Завод (страна)		MITSUBISHI ELECTRIC CONSUMER PRODUCT (THAILAND) CO., LTD (Таиланд)							
Применяется в комплекте с внутренним блоком		Бытовая серия: SEZ-KD VA, SLZ-KA VA							
		Промышленная серия: PLA-RP BA, PCA-RP KAQ, PEAD-RP JA(L)Q							

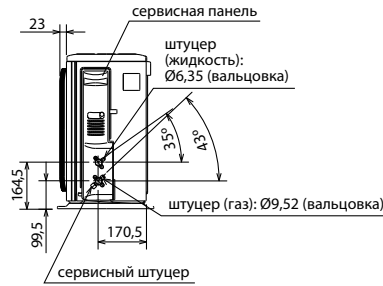
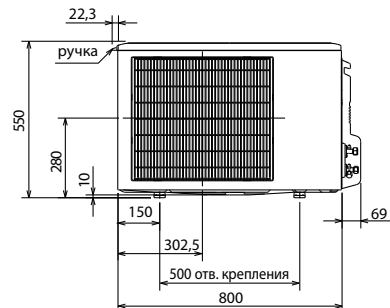
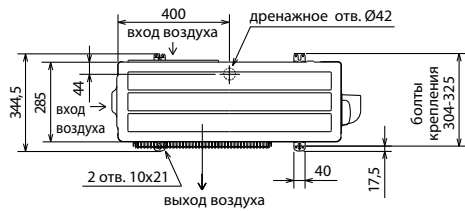
Параметр / модель		PUHZ-P100VHA3/YHA2		PUHZ-P125VHA3/YHA		PUHZ-P140VHA3/YHA		PUHZ-P200YHA3		PUHZ-P250YHA3	
Холодопроизводительность	кВт	PLA-ZRP100	9,4 (4,9-11,2)	PLA-ZRP125	12,3 (5,5-14,0)	PLA-ZRP140	13,6 (5,5-15,0)	19,0 (9,0-22,4)	22,0 (11,2-28,0)		
Теплопроизводительность	кВт		11,2 (4,5-12,5)		14,0 (5,0-16,0)		16,0 (5,0-18,0)	22,4 (9,5-25,0)	27,0 (12,5-31,5)		
Потребляемая мощность (охлаждение)	кВт		3,082		4,020		5,171	7,21	8,44		
Потребляемая мощность (обогрев)	кВт		3,137		3,989		4,938	7,36	8,47		
Расход воздуха (макс)	м³/ч	3600		6000		6000		7800		7800	
Уровень звукового давления (охлаждение / нагрев)	дБ(А)	50 / 54		51 / 55		52 / 56		59 / 59		59 / 59	
Уровень звуковой мощности (охлаждение)	дБ(А)	70 / 70		71 / 71		73 / 73					
Вес	кг	75 / 77		99 / 101		99 / 101		126,0		135,0	
Габариты (ШхДхВ)	мм	950x330x943		950x330x1350				950x330x1350			
Напряжение питания	В, ф, Гц	220-240 В, 1 фаза, 50 Гц / 380–415 В, 3 фазы, 50 Гц						380–415 В, 3 фазы, 50 Гц			
Максимальный рабочий ток	А	28,00 / 13		28,00 / 13		29,50 / 13		19,0		21,0	
Рабочий ток (режим охлаждения)	А	12,26 / 4,78		17,37 / 6,18		22,48 / 7,92		9,47		11,0	
Диаметр трубок: жидкость / газ	мм (дюйм)			9,52 (3/8) / 15,88 (5/8)				9,52 (3/8) / 25,4(1)¹		12,7 (1/2) / 25,4(1)¹	
Максимальная длина магистрали	м			50				70			
Максимальный перепад высот	м			30				30			
Заводская заправка хладагента	кг	2,70		4,50		4,50		5,80		7,10	
Гарантированный диапазон наружных температур	охлаждение	-15 ... +46° С по сухому термометру (при использовании панели защиты от ветра)									
	нагрев	-15 ... +21° С по сухому термометру									
Завод (страна)		MITSUBISHI ELECTRIC UK LTD. AIR CONDITIONER PLANT (Великобритания)						MITSUBISHI ELECTRIC CORPORATION SHIZUOKA WORKS (Япония)			
Применяется в комплекте с внутренним блоком		Промышленная серия: PLA-ZRP, PLA-RP, PEAD-RP, PKA-RP, PCA-RP (индекс 35-140)						PEA-RP200GAQ PEA-RP400GAQ		PEA-RP250GAQ PEA-RP500GAQ	

¹ Допускается применение трубы 28,6(1-1/8) вместо 25,4(1).

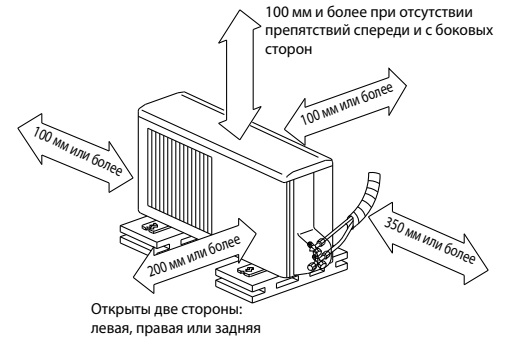


**НАРУЖНЫЕ БЛОКИ:  
SUZ-KA35VA3**

Ед. изм.: мм

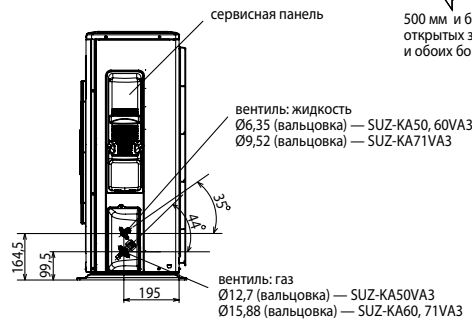
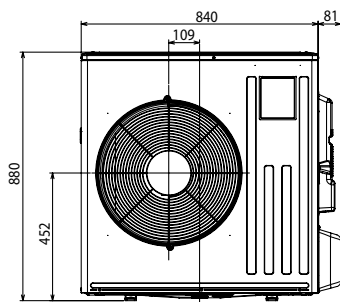
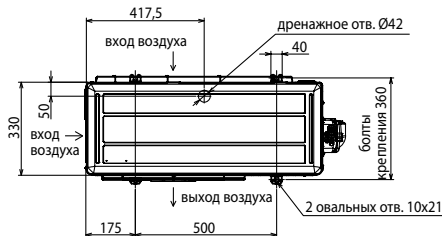


**Пространство для установки**

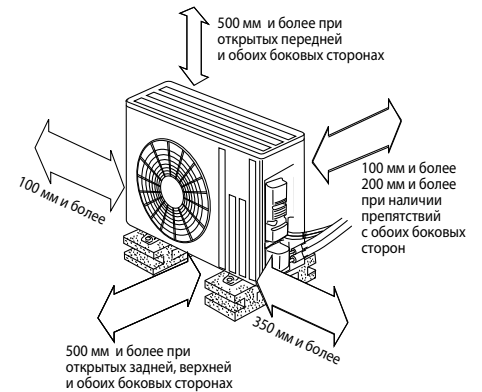


Открыты две стороны:  
левая, правая или задняя

**НАРУЖНЫЕ БЛОКИ:  
SUZ-KA50VA3  
SUZ-KA60VA3  
SUZ-KA71VA3**



**Пространство для установки**



• Регулирование количества хладагента (R410A)

Наружный прибор заправлен достаточным количеством хладагента при длине магистрали хладагента до 7 м. Если длина трубы превышает 7 м, то необходима дополнительная заправка хладагента (R410A).

Количество хладагента, которое необходимо добавить в систему	<b>SUZ-KA35VA3</b>	30 г/м × (длина трубы хладагента (м) - 7)
	<b>SUZ-KA50VA3</b> <b>SUZ-KA60VA3</b>	20 г/м × (длина трубы хладагента (м) - 7)
	<b>SUZ-KA71VA3</b>	55 г/м × (длина трубы хладагента (м) - 7)

Опции (аксессуары)

	Наименование	Описание
1	<b>PAC-SF82MA-E</b> <b>PAC-SF83MA-E</b>	Конвертер для подключения к сигнальной линии Сити Мульти — M-NET (PUHZ-P100-250)
2	<b>PAC-SK52ST</b>	Диагностическая плата (PUHZ-P100-250)
3	<b>PAC-SG61DS-E</b>	Дренажный штуцер (PUHZ-P100-250)
4	<b>PAC-SG59SG-E</b>	Решетка для изменения направления выброса воздуха (PUHZ-P100 — 1 шт., PUHZ-P125, 140, 200, 250 — 2 шт.)
5	<b>PAC-SH63AG-E</b>	Панель защиты от ветра: охлаждение до -15 °C (PUHZ-P100 — 1 шт., PUHZ-P125, 140, 200, 250 — 2 шт.)
6	<b>PAC-SG64DP-E</b>	Дренажный поддон (PUHZ-P100-250)
7	<b>PAC-SG82DR-E</b>	Фильтр-осушитель: диаметр 3/8 (PUHZ-P100-200)

	Наименование	Описание
8	<b>PAC-SG85DR-E</b>	Фильтр-осушитель: диаметр 1/2 (PUHZ-P250)
9	<b>MSDD-50TR-E</b>	Разветвитель для мультисистемы 50:50 (PUHZ-P100-140)
10	<b>MSDD-50WR-E</b>	Разветвитель для мультисистемы 50:50 (PUHZ-P200, 250)
11	<b>MSDT-111R-E</b>	Разветвитель для мультисистемы 33:33:33 (PUHZ-P140, 200, 250)
12	<b>MSDF-1111R-E</b>	Разветвитель для мультисистемы 25:25:25:25 (PUHZ-P200, 250)
13	<b>PAC-SG75RJ-E</b>	Переходник 15,88-19,05 (PUHZ-P100-250)
14	<b>PAC-IF011B-E</b>	Контроллер компрессорно-конденсаторных агрегатов для секций охлаждения и нагрева приточных установок и центральных кондиционеров