

Панели защиты от ветра для наружных блоков City Multi G6

2017

Руководство по установке



Верхняя крышка:

VTWG-S (для блоков PUHY-P200, 250YKB-A)

VTWG-L (для блоков PUHY-P300, 350, 400YKB-A)

VTWG-XL (для блоков PUHY-P450YKB-A)

Задняя панель:

BRWG-S (для блоков PUHY-P200, 250YKB-A)

BRWG-L (для блоков PUHY-P300, 350, 400YKB-A)

BRWG-XL (для блоков PUHY-P450YKB-A)

Боковая панель:

BSWG (для блоков PUHY-P200 ~ 450YKB-A)

Содержание

Введение	2
1. Общие указания	5
2. Меры безопасности	5
3. Подготовка панелей к монтажу	6
4. Монтаж и демонтаж	7
5. Чистка теплообменника	8
6. Проверка	8
7. Сдача смонтированных панелей	8
8. Гарантийные обязательства	8

Введение

Панели защиты от ветра предназначены для снижения до -25°C нижней границы рабочего диапазона температур наружного воздуха для систем City Multi серии Y на базе наружных блоков PУНУ-P200/250/300/350/400/450УКВ-А, работающих в режиме охлаждения.

Панели предотвращают прохождение неконтролируемых воздушных потоков через теплообменник наружного блока. Верхняя крышка предотвращает обратное вращение вентилятора наружного блока в режимах, когда регулятор частоты вращения вентилятора устанавливает минимальные обороты.

Внимание!

Использование защитных панелей не ухудшает работу системы в летний жаркий период.

Демонтаж панелей на летний период не требуется.

Примечание.

Установка панелей защиты от ветра не отменяет требований к месту установки наружного блока (смотрите инструкцию по установке наружного блока).

Комплект поставки / Маркировка

BTWG-S

Верхняя крышка

CITY MULTI GB

PУНУ-P200, 250УКВ-А

Комплектация

1. Панель левая	1 шт.
2. Панель правая	1 шт.
3. Панель передняя S	1 шт.
4. Панель задняя S	1 шт.
5. Панель верхняя S	1 шт.
6. Винт M5x10	20 шт.
7. Винт M5x20	10 шт.
8. Шайба M5 (10 мм)	30 шт.

BTWG-L

Верхняя крышка

CITY MULTI GB

PУНУ-P300, 350, 400УКВ-А

Комплектация

1. Панель левая	1 шт.
2. Панель правая	1 шт.
3. Панель передняя L	1 шт.
4. Панель задняя L	1 шт.
5. Панель верхняя L	1 шт.
6. Винт M5x10	20 шт.
7. Винт M5x20	10 шт.
8. Шайба M5 (10 мм)	30 шт.

BTWG-XL

Верхняя крышка

CITY MULTI GB

PУНУ-P450УКВ-А

Комплектация

1. Панель левая	1 шт.
2. Панель правая	1 шт.
3. Панель передняя XL левая	1 шт.
4. Панель передняя XL правая	1 шт.
5. Панель задняя XL левая	1 шт.
6. Панель задняя XL правая	1 шт.
7. Панель верхняя XL левая	1 шт.
8. Панель верхняя XL правая	1 шт.
9. Опора центральная XL	1 шт.
10. Винт M5x10	60 шт.
11. Винт M5x20	10 шт.
12. Шайба M5 (10 мм)	70 шт.

BRWG-S

Задняя панель

CITYMULTI GB

ПУНУ-Р200, 250УКВ-А

Комплектация

1. Задняя панель S	1 шт.
2. Боковая крышка	2 шт.
3. Винт М5х10	24 шт.
4. Шайба М5 (10 мм)	24 шт.

BRWG-L

Задняя панель

CITYMULTI GB

ПУНУ-Р300, 350, 400УКВ-А

Комплектация

1. Задняя панель L	1 шт.
2. Боковая крышка	2 шт.
3. Винт М5х10	24 шт.
4. Шайба М5 (10 мм)	24 шт.

BRWG-XL

Задняя панель

CITYMULTI GB

ПУНУ-Р450УКВ-А

Комплектация

1. Задняя панель XL	2 шт.
2. Боковая крышка	2 шт.
3. Винт М5х10	32 шт.
4. Шайба М5 (10 мм)	32 шт.

BSWG

Боковая панель

CITYMULTI GB

ПУНУ-Р200~450УКВ-А

Комплектация

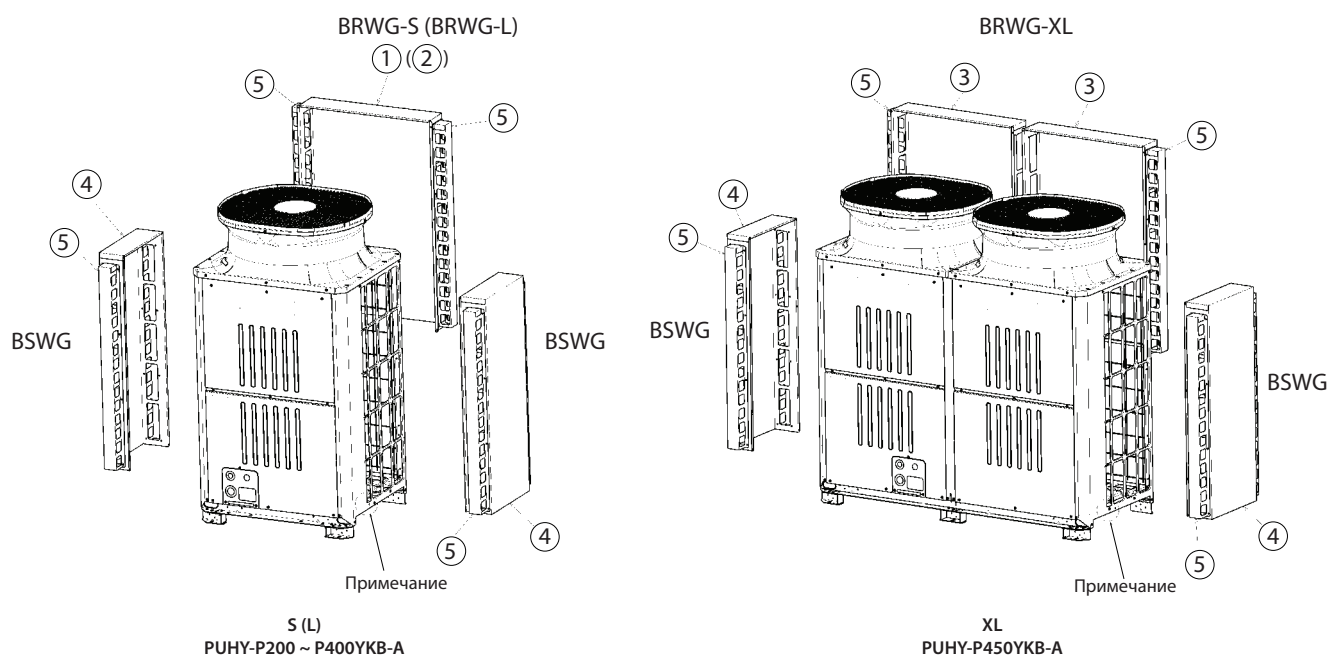
1. Боковая панель	1 шт.
2. Боковая крышка	2 шт.
3. Винт М5х10	24 шт.
4. Шайба М5 (10 мм)	24 шт.

Общий вид



Схема размещения и характеристики панелей

Задняя и боковая панели



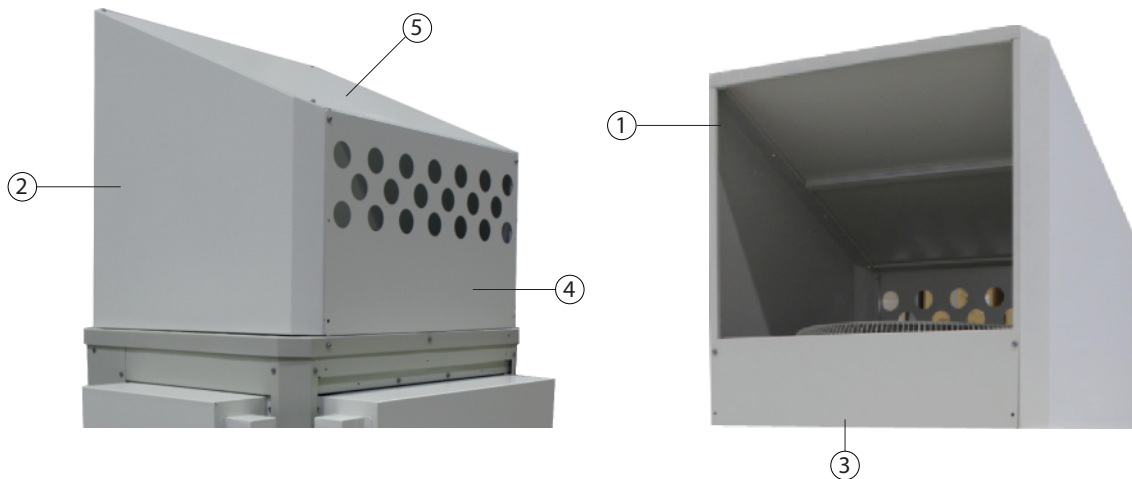
Примечание.

Отверстия в наружном блоке для крепления панелей отсутствуют. Просверлите отверстия $\varnothing 4,2$ мм и закрепите панели винтами М5.

№	Наименование	Материал	Покрытие
①	Задняя панель S	Оцинкованный стальной лист	Цвет: RAL-9002 Материал краски: полиэфирное покрытие. Толщина покрытия: минимально 80 мкм. Область покрытия: вся поверхность с обеих сторон.
②	Задняя панель L		
③	Задняя панель XL		
④	Боковая панель		
⑤	Боковая крышка		

Верхняя крышка

BTWG-S (BTWG-L) (BTWG-XL)



№	Наименование	Материал	Покрытие
①	Панель левая	Оцинкованный стальной лист	Цвет: RAL-9002 Материал краски: полиэфирное покрытие. Толщина покрытия: минимально 80 мкм. Область покрытия: вся поверхность с обеих сторон.
②	Панель правая		
③	Панель передняя S (L) (XL-левая и правая)		
④	Панель задняя S (L) (XL-левая и правая)		
⑤	Панель верхняя S (L) (XL-левая и правая)		
	Опора центральная XL		

1. Общие указания

- Монтаж панелей защиты от ветра должен выполняться на основании настоящего руководства по установке и руководства по установке наружного блока системы кондиционирования, для которого используются защитные панели, а также в соответствии с местными строительными нормами и правилами.
- Не допускается установка защитных панелей пользователем кондиционера. Установка должна выполняться квалифицированными специалистами сервисной компании, авторизованной Mitsubishi Electric или дилером Mitsubishi Electric.

2. Меры безопасности

- ▶ Перед установкой защитных панелей внимательно прочитайте «Меры безопасности».
- ▶ «Меры безопасности» содержат важные указания по безопасности. Обязательно следуйте им.

Символы, использованные в данном руководстве:

 **Внимание**

Описывает меры безопасности, которые необходимо соблюдать во избежание возникновения риска получения травмы или смерти пользователя.

 **Осторожно**

Описывает меры безопасности, которые необходимо соблюдать для предупреждения повреждения устройства, помещения или имущества.

- ▶ После прочтения этого руководства передайте его конечному пользователю. Конечный пользователь должен хранить это руководство в доступном месте для использования специалистами в будущем при демонтаже/монтаже защитных панелей. При изменении конечного пользователя следует передать это руководство следующему пользователю.

Внимание

При монтаже наружного блока необходимо следовать инструкциям руководства по монтажу наружного блока.

- Перед монтажом защитных панелей выполните тестовый запуск наружного блока для проверки нормального звука при работе.
- Перед монтажом защитных панелей обязательно отключите электропитание блока и автоматический выключатель питания.
- Не вставайте и не размещайте что-либо на защитных панелях. Вы или предмет, размещенный на панели защиты от ветра, может упасть и нанести травму. Панели могут быть повреждены или деформированы.
- Панели должны быть надежно закреплены согласно данному руководству. При ненадежном креплении панели могут сместиться или упасть, что может привести к неисправности блока, снижению эффективности работы системы или стать причиной травмы.
- При установке панелей проконтролируйте отсутствие перегибов, излишнего натяжения и возможного повреждения изоляции проводки питания и сигнальных линий наружного блока. Повреждение проводки может привести к поражению электрическим током или возгоранию.
- Обязательно используйте рабочую одежду с длинными рукавами, защитную обувь, защитные перчатки и, при необходимости, каску. В противном случае Вы можете порезаться об острые ребра теплообменника или получить другую травму.
- После окончания монтажа защитных панелей выполните тестовый запуск блока для проверки нормального звука при работе.

Осторожно

- Защитные панели не должны устанавливаться пользователем. Запрашивайте установку у дилера или авторизованной компании. Неправильная установка панелей может привести к неисправности блока или снижению эффективности работы системы.
- При креплении панелей не прикладывайте чрезмерные усилия. Это может деформировать или повредить панели и привести к невозможности правильной установки.
- При сборке и установке защитных панелей надежно затягивайте крепежные винты. (При недостаточной затяжке винты могут откручиваться или быть причиной дребезжания. Момент затяжки крепежных винтов от 3,3 до 3,7 Нм. Момент затяжки саморезов от 0,7 до 0,9 Нм.
- Используйте винты, входящие в комплект.
- Не модифицируйте защитные панели. Расчетные нагрузки могут быть снижены, что может привести к поломке.
- Используйте только части и принадлежности, авторизованные Mitsubishi Electric, и запрашивайте их поставку у дилера или аккредитованной компании. Использование неавторизованных частей и принадлежностей может привести к неисправности блока или снижению эффективности работы системы.
- В руководстве по установке подробно описаны методы монтажа. Любые конструктивные изменения, необходимые при монтаже, должны соответствовать местным строительным нормам и правилам.
- При необходимости демонтажа панелей обратитесь к дилеру или в авторизованную компанию.
- Не выполняйте работы по установке панелей при включенном наружном блоке. Вентилятор наружного блока может вращаться с большой скоростью и стать причиной травмы. Также возможно поражение электрическим током. Обязательно отключите питание перед началом выполнения работ.

- ▶ При выполнении работ по установке защитных панелей, кроме указанных выше мер безопасности, обязательно соблюдайте нормы и правила, указанные в СНиП 12-03-99 «Безопасность труда в строительстве».

3. Подготовка панелей к монтажу

Правила погрузки и выгрузки

Погрузка и выгрузка защитных панелей, произведенная с нарушением настоящих правил, может привести к повреждению покрытия панелей и нарушению их геометрии. Для предотвращения повреждения панелей соблюдайте следующие правила:

- Основание, на которое производится погрузка и выгрузка, должно быть ровным и прочным, обеспечивающим транспортировку и хранение груза без смещений.
- Поддоны и (или) транспортировочные коробки с панелями должны быть закреплены таким образом, чтобы предотвратить возможное перемещение груза по кузову автомашины во время движения.
- Погрузка и выгрузка панелей, в том числе на поддоне, должна производиться не более чем в восемь ярусов (не более чем в пять ярусов для верхних крышек). Погрузка и выгрузка может осуществляться вручную или с применением подъемной техники.

Запрещается

- Складывать упакованные панели на загрязненную и мокрую поверхность.
- Извлекать панели из упаковочных коробок в продольном направлении (это может привести к повреждению окрашенной поверхности панелей).
- Сбрасывать панели в упаковке или без нее с любой высоты.

Правила транспортировки

- Упаковки с панелями должны транспортироваться в закрытом автотранспорте или в открытом на небольшие расстояния при условии дополнительной надежной защиты груза от попадания влаги.
- Запрещается размещать на поддонах с упакованными панелями другие грузы.

Правила хранения

- Для хранения упакованных панелей подходят закрытые помещения, исключающие попадание влаги, хорошо вентилируемые, без резких температурных колебаний.
- Следует избегать механического смещения панелей, попадания на них химических реагентов и воздействия открытого пламени.
- Допускается хранить упакованные панели друг на друге, не более чем в восемь ярусов (упакованные верхние крышки не более чем в 5 ярусов).

Проверка комплектности

Комплект поставки каждого типа панелей защиты от ветра смотрите в разделе «Комплект поставки / Маркировка» на стр. 2-3.

Данные для транспортировки

Наименование	Обозначение	Вес упаковки (брутто) кг	Габаритные размеры упаковки, см		
			Длина	Ширина	Высота
Боковая панель	BSWG	12,0	122	51	12
Верхняя крышка	BTWG-S	23,0	93	87	22
Верхняя крышка	BTWG-L	27,0	122	82	22
Верхняя крышка	BTWG-XL	37,0	93	87	22
Задняя панель	BRWG-S	16,0	122	82	22
Задняя панель	BRWG-L	26,0	122	112	21
Задняя панель	BRWG-XL	27,0	122	82	22

4. Монтаж и демонтаж

Последовательность монтажа и демонтажа.

Задняя панель BRWG-S для блоков PУНУ-P200, 250YKB-A (BRWG-L для блоков PУНУ-P300, 350, 400YKB-A)

Монтаж:

1. Демонтируйте защитную решетку наружного блока.
2. Извлеките панель защиты от ветра из упаковочной коробки.
3. Винтами, которые использовались для крепления защитной решетки, прикрепите заднюю панель S (L) к задней части наружного блока.
4. С помощью крепежных винтов M5x10 и шайб M5 (10 мм) прикрепите боковые крышки (2 шт.) к задней панели.

Демонтаж:

1. Отвинтите винты и снимите боковые крышки.
2. Отвинтите винты и снимите заднюю панель S (L).
3. Установите защитную решетку наружного блока.

Задняя панель BRWG-XL для блоков PУНУ-P450YKB-A

Монтаж:

1. Демонтируйте защитные решетку наружного блока.
2. Извлеките панели защиты от ветра (2 шт.) из упаковочной коробки.
3. Винтами, которые использовались для крепления защитных решеток, прикрепите задние панели XL (2 шт.) к задней части наружного блока.
4. С помощью крепежных винтов M5x10 и шайб M5 (10 мм) прикрепите боковые крышки (2 шт.) к задним панелям.

Демонтаж:

1. Отвинтите винты и снимите боковые крышки.
2. Отвинтите винты и снимите задние панели XL (2 шт.).
3. Установите защитные решетки наружного блока.

Боковая панель BSWG для блоков PУНУ-P200 ~ 450YKB-A

Монтаж:

1. Демонтируйте защитную решетку наружного блока.
 2. Извлеките панель защиты от ветра из упаковочной коробки.
 3. Винтами, которые использовались для крепления защитной решетки, прикрепите боковую панель к боковой части наружного блока.
 3. С помощью крепежных винтов M5x10 и шайб M5 (10 мм) прикрепите боковые крышки (2 шт.) к боковой панели.
- Аналогично устанавливается вторая боковая панель защиты от ветра.

Демонтаж:

1. Отвинтите винты и снимите боковые крышки.
 2. Отвинтите винты и снимите боковую панель.
 3. Установите защитную решетку наружного блока.
- Аналогично демонтируется вторая боковая панель защиты от ветра.

Верхняя крышка BTWG-S для блоков PУНУ-P200, 250YKB-A (BTWG-L для блоков PУНУ-P300, 350, 400YKB-A)

Монтаж:

1. Извлеките детали из упаковочной коробки.
2. До установки верхней крышки на блок, с помощью крепежных винтов M5x10 и шайб M5 (10 мм) прикрепите:
 - Левую панель к задней панели S (L);
 - Правую панель к задней панели S (L);
 - Переднюю панель S (L) к правой и левой панелям;
 - Верхнюю панель S (L) поверх собранной конструкции (наименование частей смотрите на фотографии на стр. 5).
3. Верхнюю крышку в сборе установите на блок так, чтобы задняя панель верхней крышки была расположена со стороны задней панели защиты от ветра. Закрепите с помощью крепежных винтов M5x20 и шайб M5 (10 мм). Места крепления винтами обозначены выштамповками на пластиковой крышке наружного блока.

Демонтаж:

1. Отвинтите винты и снимите верхнюю крышку с блока.
2. Отвинтите винты и разъедините детали: верхнюю, переднюю, левую, правую и заднюю панели.

Верхняя крышка BTWG-XL для блоков PУНУ-P450YKB-A

Монтаж:

1. Извлеките детали из упаковочной коробки.
2. До установки верхней крышки на блок, с помощью крепежных винтов M5x10 и шайб M5 (10 мм) прикрепите:
 - Соедините левую и правую задние панели XL;
 - Левую панель прикрепите к соединенным задним панелям XL;
 - Правую панель прикрепите к соединенным задним панелям XL;
 - Средините левую и правую передние панели XL;
 - Соединенную переднюю панель XL прикрепите к правой и левой панелям;
 - Соедините левую и правую верхние панели XL;
 - Соединенную верхнюю панель XL закрепите поверх собранной конструкции (наименование частей смотрите на фотографии на стр. 5).
3. Верхнюю крышку в сборе установите на блок так, чтобы задняя панель верхней крышки была расположена со стороны задней панели защиты от ветра. Закрепите с помощью крепежных винтов M5x20 и шайб M5 (10 мм). Места крепления винтами обозначены выштамповками на пластиковой крышке наружного блока.

Демонтаж:

1. Отвинтите винты и снимите верхнюю крышку с блока.
 2. Отвинтите винты и разъедините панели: верхнюю, переднюю, левую, правую и заднюю.
- Аналогично демонтируется вторая верхняя крышка.

5. Чистка теплообменника

Перед чисткой загрязненного теплообменника демонтируйте заднюю и боковые панели защиты от ветра.

6. Проверка

Проверка после завершения монтажа

- Убедитесь в надежности крепления всех установленных защитных панелей, отсутствии люфтов, перекосов и деформации.
- Запустите наружный блок и убедитесь в отсутствии ненормальных вибраций и посторонних шумов от защитных панелей.

7. Сдача смонтированных панелей

Сдача смонтированных защитных панелей осуществляется представителем монтажной организации пользователю (заказчику) путем подписания акта сдачи-приемки выполненных работ.

8. Гарантийные обязательства

Гарантия распространяется на следующие типы дефектов:

- Дефекты полиэфирного покрытия (отслоение и/или растрескивание).
- Коррозия изделий, не вызванная ошибками монтажа или неправильным обращением с панелями.

Гарантия действует при условии:

- Соблюдения правил погрузки и выгрузки, транспортировки и хранения панелей.
- Соблюдения всех требований настоящего руководства.

Гарантия не распространяется в следующих случаях:

- Равномерное незначительное изменение глянца и цвета панелей в течение времени и/или вызванное загрязнением.
- Нарушение правил погрузки и выгрузки, транспортировки, хранения и монтажа панелей.
- Повреждения, вызванные механическим воздействием или попаданием на панели химически активных веществ.

ООО «Мицубиси Электрик (РУС)»

www.mitsubishi-aircon.ru
