

Мультисистемы с инвертором MXZ-2A/3A/4A/5A-VA

2, 3, 4 или 5 внутренних блоков

охлаждение-нагрев: 3,0–10,0 кВт



Описание прибора

- От 2 до 5 внутренних блоков различного конструктивного исполнения.
- Инверторное регулирование производительности.
- Низкий уровень шума и вибраций.
- Охлаждение при низкой температуре наружного воздуха.
- Высокая энергоэффективность.

- В моделях MXZ-2A30/40/52VA и MXZ-5A100VA предусмотрена автоматическая проверка правильности соединения фреоновых труб и сигнальных линий, а также автоматическая коррекция при неправильном соединении.

Модели внутренних блоков

Допускается использовать бытовые (M-серия) и полупромышленные (Mr. Slim) внутренние блоки соответствующей производительности.

| Внутренние блоки | MXZ-2A30VA | | | MXZ-2A40VA MXZ-2A52VA | | | MXZ-3A54VA | | |
|------------------|---------------|------------------|-------------|--------------------------|---------------------|-------------|---------------------|---------------------|---------------------|
| | M-серия | M-серия | Mr. SLIM | M-серия | M-серия | Mr. SLIM | M-серия | Mr. SLIM | |
| настенный | MSZ-FD25VA | MSZ-FD25/35VA | PKA-RP35HAL | MSZ-FD25/35VA | MSZ-FD25/35VA | PKA-RP35HAL | MSZ-FD25/35/50VA | MSZ-FD25/35/50VA | |
| | MSZ-GE22/25VA | MSZ-GE22/25/35VA | | MSZ-GE22/25/35/42VA | MSZ-GE22/25/35/42VA | | MSZ-GE22/25/35/42VA | MSZ-GE22/25/35/42VA | MSZ-GE22/25/35/42VA |
| кассетный | SLZ-KA25VAL | SLZ-KA25/35VAL | PLA-RP35BA | SLZ-KA25/35VAL | SLZ-KA25/35VAL | PLA-RP35BA | SLZ-KA25/35/50VAL | SLZ-KA25/35/50VAL | |
| | MLZ-KA25VA | MLZ-KA25/35VA | | MLZ-KA25/35/50VA | MLZ-KA25/35/50VA | | MLZ-KA25/35/50VA | MLZ-KA25/35/50VA | MLZ-KA25/35/50VA |
| напольный | MFZ-KA25VA | MFZ-KA25/35VA | - | MFZ-KA25/35VA | MFZ-KA25/35VA | - | MFZ-KA25/35/50VA | MFZ-KA25/35/50VA | |
| канальный | SEZ-KD25VA | SEZ-KD25/35VA | PEAD-RP35JA | SEZ-KD25/35VA | SEZ-KD25/35VA | PEAD-RP35JA | SEZ-KD25/35/50VA | SEZ-KD25/35/50VA | |
| подвесной | - | - | - | - | - | - | - | PCA-RP50KA | |

| Внутренние блоки | MXZ-4A71VA | | | MXZ-4A80VA | | | MXZ-5A100VA | | |
|---------------------|--|-------------------------------|----------------------------------|---|---|----------------------------------|---|---|--|
| | M-серия | Mr. SLIM | Mr. SLIM | M-серия | Mr. SLIM | Mr. SLIM | M-серия | Mr. SLIM | |
| настенный | MSZ-FD25/35/50VA | PKA-RP35/50HAL PKA-RP60KAL | PKA-RP35/50HAL PKA-RP60/71KAL | MSZ-FD25/35/50VA | MSZ-FD25/35/50VA | PKA-RP35/50HAL PKA-RP60/71KAL | MSZ-FD25/35/50VA | MSZ-FD25/35/50VA | |
| | MSZ-GE22/25/35/42VA MSZ-GE50/GA60VA | | | MSZ-GE22/25/35/42VA MSZ-GE50/GA60/71VA | MSZ-GE22/25/35/42VA MSZ-GE50/GA60/71VA | | MSZ-GE22/25/35/42VA MSZ-GE50/GA60/71VA | MSZ-GE22/25/35/42VA MSZ-GE50/GA60/71VA | |
| кассетный | SLZ-KA25/35/50VAL | PLA-RP35/50/60BA | PLA-RP35/50/60/71BA | SLZ-KA25/35/50VAL | SLZ-KA25/35/50VAL | PLA-RP35/50/60/71BA | SLZ-KA25/35/50VAL | SLZ-KA25/35/50VAL | |
| | MLZ-KA25/35/50VA | | | MLZ-KA25/35/50VA | MLZ-KA25/35/50VA | | MLZ-KA25/35/50VA | | |
| напольный | MFZ-KA25/35/50VA | - | PSA-RP71GA | MFZ-KA25/35/50VA | MFZ-KA25/35/50VA | PSA-RP71GA | MFZ-KA25/35/50VA | MFZ-KA25/35/50VA | |
| канальный | SEZ-KD25/35/50/60VA | PEAD-RP35/50/60JA | PEAD-RP35/50/60/71JA | SEZ-KD25/35/50/60/71VA | SEZ-KD25/35/50/60/71VA | PEAD-RP35/50/60/71JA | SEZ-KD25/35/50/60/71VA | SEZ-KD25/35/50/60/71VA | |
| подвесной | - | PCA-RP50/60KA | PCA-RP50/60/71KA | - | - | PCA-RP50/60/71KA | - | - | |
| подвесной для кухни | - | - | - | - | - | PCA-RP71HA | - | - | |

Характеристики наружных блоков

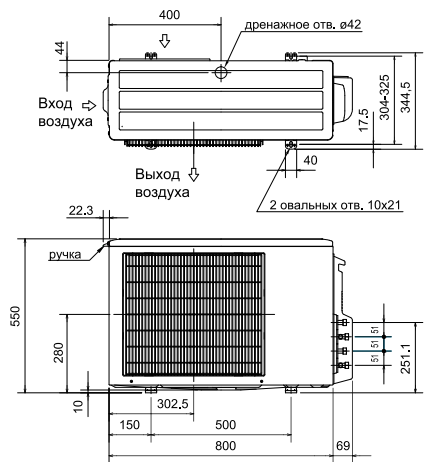
| Параметр/модель | | MXZ-2A30VA | MXZ-2A40VA | MXZ-2A52VA | MXZ-3A54VA | MXZ-4A71VA | MXZ-4A80VA | MXZ-5A100VA | |
|---|-----------|---|-------------|-------------|-------------|-----------------------------|-----------------------------|-----------------------------|--|
| Холодопроизводительность | кВт | 3,0 | 4,0 | 5,2 | 5,4 | 7,1 | 8,0 | 10,0 | |
| Теплопроизводительность | кВт | 4,0 | 4,5 | 6,4 | 6,8 | 8,6 | 9,4 | 12,0 | |
| Потребляемая мощность (охлаждение) | кВт | 0,595 | 1,045 | 1,505 | 1,295 | 1,930 | 2,190 | 2,94 | |
| Потребляемая мощность (обогрев) | кВт | 0,745 | 0,945 | 1,705 | 1,455 | 1,950 | 1,990 | 2,84 | |
| Макс. количество внутренних блоков | шт. | 2 | 2 | 2 | 3 | 4 | 4 | 5 | |
| Количество портов | шт. | 2 | 2 | 2 | 3 | 4 | 4 | 5 | |
| Коэффициент мощности не менее | | 0,90 | 0,95 | 0,97 | 0,99 | 0,99 | 0,99 | 0,99 | |
| Расход воздуха (макс) | м³/ч | 1950 | 1860 | 1860 | 2525 | 2790 | 2630 | 3560 | |
| Коэффициент энергоэффективности (EER/COP) | | 5,04/5,37 | 3,83/4,76 | 3,46/3,75 | 4,17/4,67 | 3,68/4,41 | 3,65/4,87 | 3,41/4,23 | |
| Уровень шума (мин-макс) | дБ(A) | 44-47 | 44-48 | 45-50 | 44-48 | 45-48 | 44-48 | 45-54 | |
| Вес | кг | 34,0 | 52,0 | 52,0 | 57,0 | 58,0 | 67,0 | 68,0 | |
| Габариты (ШхДхВ) | мм | 800x550x285 | 800x550x285 | 800x550x285 | 840x710x330 | 840x710x330 | 900x900x320(+35) | 900x900x320 | |
| Напряжение питания | В, ф, Гц | 220-240 В, 1 фаза, 50 Гц | | | | | | | |
| Пусковой ток | A | 3,60 | 4,78 | 7,64 | 6,39 | 8,56 | 9,42 | 12,88 | |
| Рабочий ток | A | 3,60 | 4,78 | 7,64 | 5,69 | 6,39 | 9,62 | 12,88 | |
| Диаметр труб: жидкость | мм (дюйм) | 2x6,35(1/4) | 2x6,35(1/4) | 2x6,35(1/4) | 3x6,35(1/4) | 4x6,35(1/4) | 4x6,35(1/4) | 5x6,35(1/4) | |
| Диаметр труб: газ | мм (дюйм) | 2x9,52(3/8) | 2x9,52(3/8) | 2x9,52(3/8) | 3x9,52(3/8) | 3x9,52(3/8), 1x12,7(1/2) | 3x9,52(3/8), 1x12,7(1/2) | 4x9,52(3/8), 1x12,7(1/2) | |
| Максимальная длина магистрали (до каждого блока) | м | 15 | 20 | 20 | 25 | 25 | 25 | 25 | |
| Суммарная длина магистрали | м | 20 | 30 | 30 | 50 | 60 | 70 | 80 | |
| Максимальный перепад высот | м | 10/10 | 15/10 | 15/10 | 15/10 | 15/10 | 15/10 | 15/10 | |
| Заводская заправка хладагента | кг | 1,15 | 1,3 | 1,3 | 2,7 | 2,7 | 3,5 | 4,0 | |
| Гарантированный диапазон наружных температур (охлаждение) | | -10 ... +46°C DB | | | | | | | |
| Гарантированный диапазон наружных температур (обогрев) | | -15 ... +21°C WB | | | | | | | |
| Завод | | MITSUBISHI ELECTRIC CONSUMER PRODUCTS (THAILAND) CO., LTD (Таиланд) | | | | | SHIZUOKA WORKS ¹ | | |

хладагент R410A

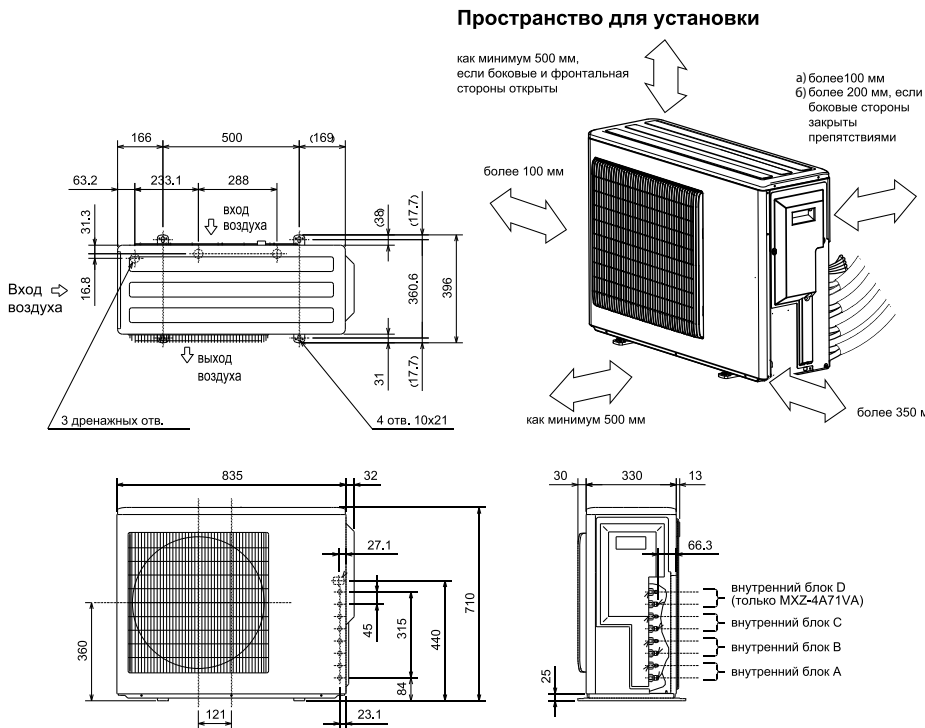


¹ MITSUBISHI ELECTRIC CORPORATION SHIZUOKA WORKS (Япония).

MXZ-2A30VA, MXZ-2A40VA, MXZ-2A52VA

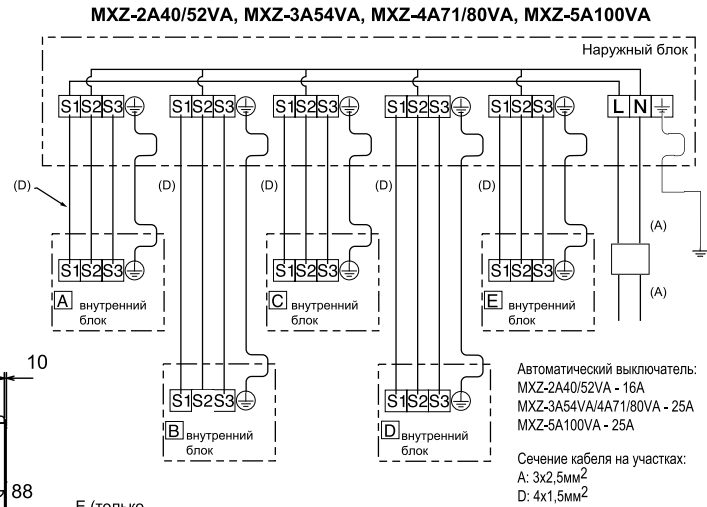
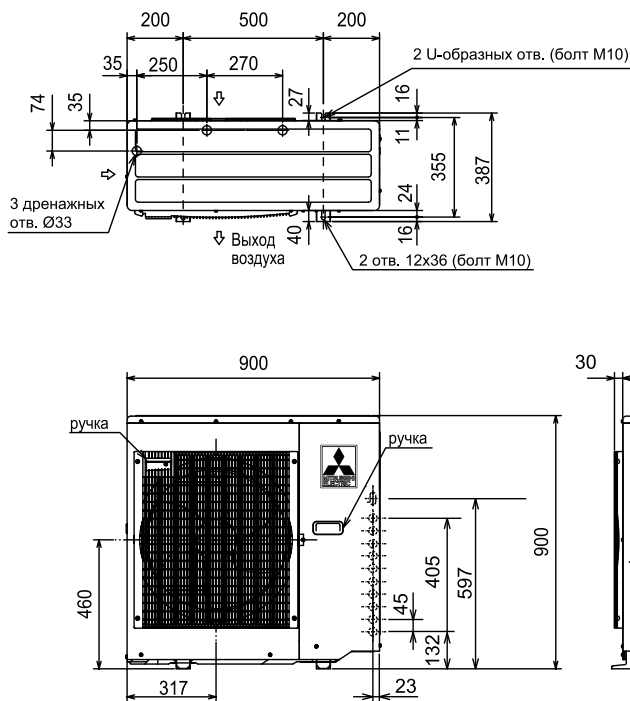


MXZ-3A54VA, MXZ-4A71VA



MXZ-4A80VA, MXZ-5A100VA

СХЕМА СОЕДИНЕНИЙ НАРУЖНОГО И ВНУТРЕННИХ БЛОКОВ



Примечания:
 1. Модели MXZ-2A30VA, MXZ-2A40VA, MXZ-2A52VA, MXZ-3A54VA, MXZ-4A71VA, MXZ-4A80VA, MXZ-5A100VA допускают подключение внутренних блоков только следующих типов: MSZ, MFZ, SEZ, SLZ и MLZ, а также внутренних блоков серии Mr. Slim: RP35/50/60/71.

Опции (аксессуары)

| № | Наименование | Описание |
|---|--------------|---|
| 1 | MAC-888SG | Решетка для изменения направления выброса воздуха (кроме MXZ-4A80VA) |
| 2 | MAC-855SG | Решетка для изменения направления выброса воздуха MXZ-4A80VA, MXZ-5A100VA |
| 3 | MAC-A454JP | Переходник 3/8 -> 1/2 |
| 4 | MAC-A455JP | Переходник 1/2 -> 3/8 |
| 5 | MAC-A456JP | Переходник 1/2 -> 5/8 |